

Manuale utente

Serie A

Serie LA

Serie TA

9600071

Rev. 10/07

BOLZONI
AURAMO 

Istruzioni di sicurezza



ATTENZIONE !!!

È necessario conoscere caratteristiche e limiti della macchina. Non caricare eccessivamente il carrello elevatore o la pinza. Fare attenzione poiché la capacità nominale della combinazione carrello/attrezzatura può essere inferiore alla capacità indicata sulla targhetta dell'attrezzatura. Il produttore del carrello elevatore è responsabile del calcolo della capacità nominale della combinazione dei due elementi. Fare riferimento alla targhetta del carrello elevatore.



ATTENZIONE !!!

Non posizionarsi mai sulla pinza o sul carico.



ATTENZIONE !!!

Non posizionarsi mai al di sotto di un carico o dell'attrezzatura.



ATTENZIONE !!!

Non sostare mai nell'area operativa dell'attrezzatura o tra le pinze.

ATTENZIONE !!!

Limitare al minimo gli spostamenti con carico sollevato. Non accelerare o frenare bruscamente con carico sollevato.

ATTENZIONE !!!

Utilizzare l'attrezzatura solo con i prodotti per i quali è stata progettata. Sollevare altri oggetti è pericoloso.

ATTENZIONE !!!

Non mettere a rischio la stabilità del carrello elevatore effettuando spostamenti laterali o rotazioni. Effettuare spostamenti laterali solo quando il carico è abbassato o in prossimità della sede. Prestare la massima attenzione quando si manipolano carichi sbilanciati.

ATTENZIONE !!!

Verificare sempre le condizioni operative dell'attrezzatura prima dell'uso. Non utilizzare mai attrezzature difettose o danneggiate. Eventuali interventi di riparazione devono essere effettuati solo da personale autorizzato.

Indice

1. Introduzione	4
1.1 Note	
1.2 Istruzioni di sicurezza	
2. Istruzioni per l'installazione	5
2.1 Requisiti del carrello elevatore	
2.2 Manipolazione e stoccaggio	
2.3 Installazione	
2.4 Pulizia dei tubi	
2.5 Collegare i tubi	
2.6 Controlli da effettuare prima di utilizzare la pinza	
3. Istruzioni per l'utente	10
3.1 Serrare la bobina di carta	
3.2 Inclinare la bobina	
3.3 Posizionamento dell'altezza per la struttura superiore	
3.4 Consigli per lavorare in sicurezza	
4. Manutenzione periodica	13
4.1 Controlli quotidiani	
4.2 Ispezione e assistenza	
4.3 Serrare i bulloni	
4.4 Lubrificanti	
5. Risoluzione dei problemi	15
5.1 Informazioni generali	
5.2 Avvisi di sicurezza	
5.3 Circuito idraulico	
5.4 Risoluzione dei problemi	
6. Assistenza e interventi di riparazione	19
6.1 Istruzioni per l'assistenza	

1. Introduzione

Il presente manuale contiene informazioni relative a installazione, manutenzione periodica ed assistenza per pinze per bobine di carta della serie A e LA. Tutte le istruzioni prevedono le misure nel sistema metrico decimale e nel sistema consuetudinario statunitense.

Si prega di leggere il manuale con attenzione prima di utilizzare o effettuare interventi di assistenza sull'attrezzatura. La lettura attenta del manuale garantisce il funzionamento sicuro e corretto delle pinze fin dall'inizio.

Accertarsi di aver compreso il funzionamento delle pinze prima di provare ad utilizzarle.

Le istruzioni contenute nel presente manuale di assistenza non sostituiscono le norme esistenti in materia di sicurezza o infortuni nel settore industriale. Il rispetto di tali norme è responsabilità dell'utilizzatore del carrello.

Le pinze per bobine di carta sono state progettate e realizzate in base a requisiti base di sicurezza. È responsabilità dell'utente controllare le piastrine apposte sul carrello e sulle pinze, come anche di garantirne la sicurezza d'uso.

1.1 Note

All'interno del presente manuale sono presenti tre diversi tipi di note:

ATTENZIONE !!! - Questi paragrafi contengono informazioni che aiutano a prevenire il rischio di infortuni.

PRUDENZA !!! - Questi paragrafi contengono informazioni che aiutano a prevenire il rischio di danni alle attrezzature.

AVVISO !!! - Questi paragrafi contengono informazioni che aiutano ad eseguire gli interventi di assistenza per l'attrezzatura.

1.2 Istruzioni di sicurezza

- Verificare sempre le condizioni operative dell'attrezzatura prima dell'uso. Non utilizzare mai attrezzature difettose o danneggiate.
- Non posizionarsi mai al di sotto di un carico o dell'attrezzatura.
- Non sostare mai nell'area operativa dell'attrezzatura o tra le superfici delle pinze.
- Utilizzare l'attrezzatura solo con i prodotti per i quali è stata progettata. Sollevare altri oggetti è pericoloso.
- È necessario conoscere caratteristiche e limiti della macchina.

2. Istruzioni per l'installazione

2.1 Requisiti del carrello elevatore

2.1.1 Capacità nominale delle pinze

Fare riferimento alla targhetta delle pinze per la capacità massima nominale dell'attrezzatura. Va rilevato che l'effettiva capacità di sollevamento delle pinze per bobine di carta dipende da pressione operativa idraulica, frizione del materiale di contatto, frizione dell'involucro della bobina, condizioni ambientali, situazione dinamica di gestione del materiale e da altri fattori correlati al carico.

ATTENZIONE !!!

L'attrezzatura riduce la capacità nominale del carrello elevatore.

ATTENZIONE !!!

Il carrello può rappresentare un pericolo per il guidatore e per le persone che vi lavorano nelle vicinanze se il guidatore non conosce l'effettiva capacità di lavoro della macchina.

Le informazioni relative alla capacità netta del macchinario devono essere sempre visibili dalla postazione del guidatore.

ATTENZIONE !!!

Il produttore del carrello è responsabile dei valori nominali finali relativi alla capacità della combinazione carrello elevatore/attrezzatura.

2.1.2 Pressione operativa

Fare riferimento alla targhetta delle pinze. Per i modelli standard trovano applicazione i seguenti valori.

Pressione massima operativa in rotazione e operazioni di serraggio e rilascio 160 bar / 16.0 MPa / 2,620 psi

Pressione massima di collegamento 210 bar / 21.0 MPa / 3,040 psi

ATTENZIONE !!!

Non superare la pressione massima operativa.

2.1.3 Portata olio

Fare riferimento alla documentazione fornita con le pinze.

2.1.4 Oli idraulici

Utilizzare olio idraulico a base di petrolio come consigliato dal produttore del carrello.

Contattare Bolzoni Auramo prima di utilizzare oli a base acquosa, bioidraulici o altri oli speciali.

2.1.5 Funzioni idrauliche previste

Le pinze standard richiedono due funzioni idrauliche dall'impianto idraulico del carrello.

2.2 Manipolazione e stoccaggio

Prima di effettuare l'installazione, controllare con attenzione le pinze per verificare l'eventuale presenza di danni insorti in fase di trasporto.

2.2.1 Sollevare le pinze

Se è necessario sollevare le pinze in fase di installazione, accertarsi che la capacità del dispositivo di sollevamento a disposizione sia adeguata.

ATTENZIONE !!!

Non posizionarsi mai al di sotto di un carico sollevato. Fare attenzione all'oscillamento del carico quando viene sollevato.

2.3 Installazione

Prima di effettuare l'installazione, effettuare le seguenti operazioni:

- Accertarsi che il carrello elevatore soddisfi tutti i requisiti delle pinze (sezione 2.1).
- Accertarsi che tipo e dimensioni delle pinze da montare corrispondano a quelle utilizzate sul carrello.

- Controllare che il livello dell'olio del carrello sia corretto.
- Controllare che tubi e guarnizioni del carrello siano in buone condizioni.
- Pulire il carrello del carrello elevatore. Accertarsi che non presenti difetti o usura che possano impedire l'installazione o l'utilizzo delle pinze.

2.3.1 Installazione, carrelli standard

L'installazione sui carrelli standard più comuni dei carrelli elevatori (ISO 2328 classi 2, 3 e 4 / ITA classi II, III e IV) viene effettuata come segue:

- Rimuovere i ganci di montaggio inferiori. Non toccare i ganci di montaggio superiori.
- Se le pinze dispongono di ganci inferiori a rilascio rapido, è sufficiente aprirli.
- Sollevare le pinze sul carrello in modo che rimangano sollevate dai ganci di montaggio superiori. Accertarsi che il perno di centraggio entri nell'incavo centrale sul carrello del carrello elevatore. Per effettuare il centraggio più facilmente è possibile rimuovere il relativo blocco.
- **IN ALTERNATIVA:** Posizionare le pinze al suolo, inclinare completamente in avanti il supporto di sollevamento e posizionare con cautela il lato superiore del carrello al di sotto dei ganci superiori. Accertarsi che le pinze siano centrate correttamente e che il perno di centraggio entri nell'incavo centrale del carrello. Inclinare lentamente indietro il supporto di sollevamento, quindi sollevare leggermente il carrello. Accertarsi che i ganci di montaggio superiori siano posizionati correttamente sul carrello.
- Installare i ganci di montaggio inferiori. Nei modelli a sostituzione rapida, chiudere i ganci di montaggio inferiori. Alcuni modelli di pinze possono richiedere che le pinze debbano essere ruotate per accedere più facilmente alle viti dei ganci di montaggio inferiori. Ruotare solo con estrema cautela.
- Serrare le viti dei ganci di montaggio in base alla coppia minima prevista

540 Nm – 400 ft-lbs

Classe ISO 2328 – 2 / ITA II

540 Nm – 400 ft-lbs

Classe ISO 2328 – 3 / ITA III

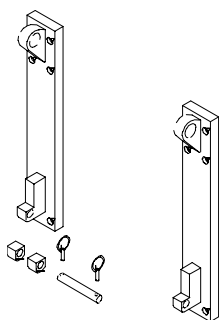
540 Nm – 400 ft-lbs

Classe ISO 2328 – 4 / ITA IV

ATTENZIONE !!!

I ganci di montaggio superiori e il perno di centraggio devono essere fissati correttamente alla barra superiore del carrello prima di serrare i ganci di montaggio inferiori. In caso contrario, le pinze possono cadere o spostarsi sul carrello.

2.3.2 Installazione di supporti speciali o di grandi dimensioni



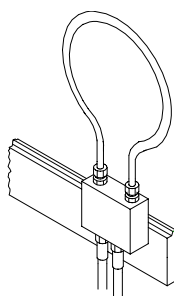
Tipologie di perni e ganci comuni nei modelli di pinze più grandi vengono generalmente installati come segue:

- Rimuovere i perni inferiori.
- Agganciare le pinze al carrello del carrello elevatore dai ganci o perni superiori.
- Centrare le pinze.
- Fissare i perni di blocco inferiori e i perni di fissaggio.

AVVISO !!!

Controllare il manuale dei pezzi di ricambio per verificare l'eventuale presenza di istruzioni aggiuntive per l'installazione di supporti speciali.

2.4 Pulizia dei tubi



Lavare i tubi del supporto del carrello prima di installare l'attrezzatura. Si stima che fino all'80% di tutti i problemi dell'impianto idraulico siano causati da olio idraulico sporco. L'olio dei tubi del supporto dovrebbe essere fatto scorrere attraverso il filtro nel corso dell'operazione di pulizia per ridurre al minimo la quantità di residui e sporco presenti nei tubi.

- Collegare ogni coppia di tubi mediante i raccordi adatti. Se necessario, utilizzare un tubo aggiuntivo.
- Accendere il carrello elevatore ed attivare le valvole di controllo in entrambe le direzioni per circa 40 secondi.

2.5 Collegare i tubi

Per i collegamenti idraulici, le pinze standard dispongono di blocco di collegamento sul lato di montaggio delle pinze.

Raccordi, modelli metrici:

- Ø 12 mm (DIN 2353 M18x1,5 , 24°) , serie AR-22/25/30/33/37
- Ø 15 mm (DIN 2353 M18x1,5 , 24°) , serie AR-4X/5X/6X/7X

Raccordi, modelli statunitensi:

- JIC 8
- Installare i tubi di collegamento ai raccordi di collegamento delle pinze. Accertarsi che i tubi non si torcano quando si procede all'installazione.
- Verificare che le lunghezze dei tubi siano corrette. Controllare che i tubi non siano pressati o che non sfreghino contro il supporto in fase di sollevamento o inclinazione.
- Non utilizzare un raggio di piegatura del tubo inferiore rispetto a quello consigliato dal produttore dei tubi.

PRUDENZA !!!

Non serrare eccessivamente i raccordi dei tubi.

2.6 Controlli da effettuare prima di utilizzare le pinze

Controllare il corretto funzionamento di tutte le funzioni delle pinze prima di utilizzarle per la prima volta con un carico.

- Eseguire tutti i movimenti (serraggio e rotazione) diverse volte fino alle rispettive posizioni terminali.
- Controllare tutti i cilindri, valvole, tubi e raccordi per verificare l'eventuale presenza di perdite.

2.6.1 Test della forza di serraggio

Si consiglia di effettuare test della forza di serraggio a cadenza regolare al fine di ridurre al minimo la possibilità di danni alle bobine. Utilizzare dispositivi di test idonei per verificare l'effettiva forza di serraggio.

- Controllare che la forza di serraggio venga mantenuta anche per periodi di tempo prolungati. Lasciare attivata la pressione per 5-10 minuti per verificare l'eventuale perdita di pressione. La forza di serraggio può ridursi al massimo fino a 10-15% in dieci minuti.
- Controllare che la forza di serraggio sia corretta per il carico.

3. Istruzioni per l'utente

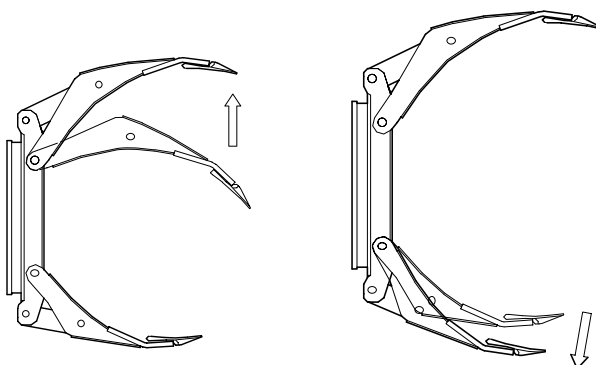
3.1 Serrare la bobina di carta

3.1.1 Aprire bracci lunghi e corti (solo pinze serie TA e A)

Le pinze della serie A possono essere fornite con struttura a bracci lunghi o corti che funziona in base a un principio di funzionamento sequenziale a braccio corto.

Il braccio corto comincia ad aprirsi solo dopo che il braccio lungo è stato aperto completamente. Pertanto, prima di aprire il braccio corto, il braccio lungo deve essere aperto.

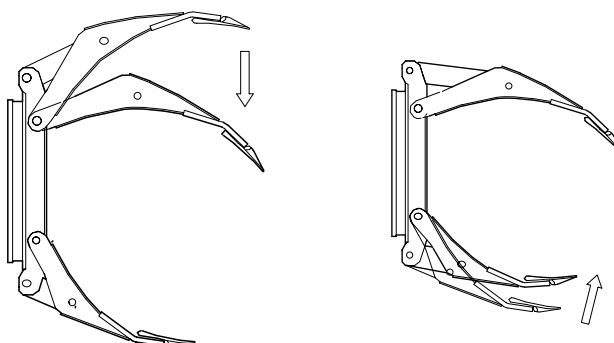
- Aprire completamente il braccio lungo. Continuare l'operazione di apertura fino a quando il braccio corto risulta sufficientemente aperto.



3.1.2 Chiudere i bracci (solo pinze serie TA e A)

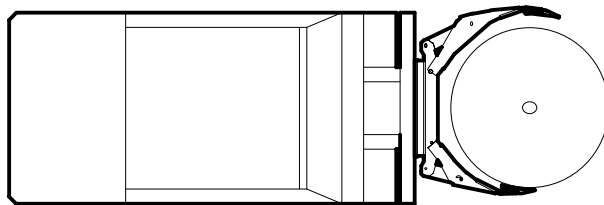
Il braccio corto comincia a chiudersi solo dopo che il braccio lungo è stato chiuso completamente. Pertanto, prima di chiudere il braccio corto, il braccio lungo deve essere chiuso.

- Chiudere completamente il braccio lungo. Continuare l'operazione di chiusura fino a quando il braccio corto risulta chiuso.

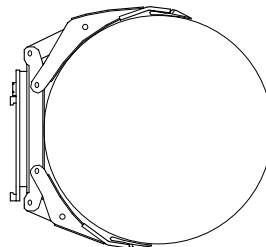


3.1.3 Serrare una bobina verticale

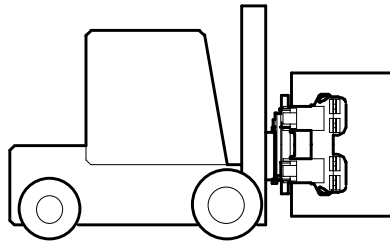
- Per le bobine di grandi dimensioni, aprire completamente tutti i bracci. Avvicinare il carrello alla bobina posizionandolo in modo che il braccio corto / braccio non in movimento tocchi appena la bobina e la bobina si appoggi contro il corpo della pinza.
- Per le bobine di dimensioni ridotte, chiudere completamente il braccio corto (se il braccio corto può essere posizionato), aprire quindi in misura sufficiente i bracci lunghi. Avvicinare il carrello alla bobina posizionandolo in modo che il braccio corto / braccio non in movimento tocchi appena la bobina.



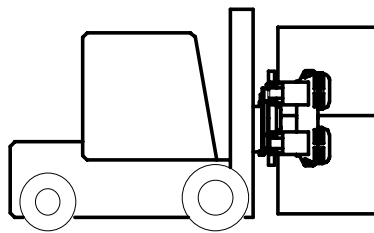
- Afferrare la bobina chiudendo il braccio lungo. Tenere serrato il braccio per alcuni secondi in modo da garantire la forza di serraggio necessaria. Non pompare la valvola.
- Afferrare le bobine di grandi dimensioni (= diametro massimo ... diametro massimo - 10%) in modo che la bobina tocchi il corpo della pinza e il materiale di contatto.



- Afferrare le bobine di dimensioni ridotte in modo che il centro della bobina sia in linea con i punti di centraggio del materiale di contatto.
- Non afferrare la bobina troppo indietro rispetto alla linea centrale, la bobina potrebbe sfuggire dalla presa della pinza. Non afferrare inoltre la bobina troppo lontano dalla linea centrale, la struttura della pinza e gli angoli del materiale di contatto potrebbero danneggiare la bobina.
- Afferrare sempre la bobina in modo che la pinza sia ben allineata con la bobina. Un allineamento non corretto può facilmente causare danni alla bobina. Quando si manipolano bobine singole, afferrare sempre la bobina in modo che i bracci siano centrati tra le estremità della bobina.



- Quando si manipolano più bobine, utilizzare sempre una pinza che dispone di bracci di serraggio separati. Afferrare le bobine in modo che ogni bobina sia serrata dal materiale di contatto.



3.2 Inclinare la bobina (solo serie TA)

- Sollevare la bobina abbastanza in alto prima di inclinare.
- Fare attenzione all'eventuale contatto tra la bobina e i profili del supporto in fase di inclinazione.
- Controllare che la capacità del carrello elevatore sia adeguata all'operazione di inclinazione delle bobine.

3.3 Posizionamento dell'altezza per la struttura superiore

- Alcune pinze della serie LA e A dispongono di sistema di posizionamento idraulico dell'altezza nella struttura superiore (cfr. documentazione relativa ai pezzi di ricambio per maggiori dettagli).
- Questa funzione dispone di comando idraulico separato sul sistema idraulico del carrello elevatore.

3.4 Consigli per lavorare in sicurezza

- Afferrare correttamente la bobina.
- Guidare con attenzione e in sicurezza. Evitare brusche accelerazioni e decelerazioni.
- Guidare sempre con il carico abbassato e con il supporto in posizione verticale o inclinata indietro. Una posizione

eccessivamente inclinata in avanti o indietro aumenta il rischio di danni ai bordi della bobina.

- Quando si preleva una bobina da una pila, indietreggiare solo per una distanza che consenta di abbassare la bobina in sicurezza. Non accelerare o frenare bruscamente quando la bobina è sollevata, potrebbe verificarsi una perdita di equilibrio.
- Non rilasciare la bobina prima di essere in posizione corretta. Non far cadere la bobina.
- Fare attenzione all'eventuale scioltezza delle catene del supporto quando si aprono i bracci di serraggio.

4. Manutenzione periodica

4.1 Controlli quotidiani

Controllare l'eventuale presenza di perdite, tubi usurati o parti allentate. Controllare l'eventuale presenza di difetti o rotture su struttura e bracci della pinza.

Controllare che non vi siano bordi affilati su tali parti che possano entrare in contatto con il carico. All'occorrenza, rimuovere tali bordi, per esempio, mediante levigatura.

Controllare tutti i bracci e i materiali di contatto, se necessario provvedere a pulirli. I materiali di contatto devono muoversi facilmente quando sottoposti a test manuale.

Controllare che la forza di serraggio sia corretta per il carico. Se necessario, regolare la pressione di serraggio per impostarla in base alle esigenze.

ATTENZIONE !!!

Controllare sempre le condizioni operative della pinza prima dell'uso. Non utilizzare mai attrezzature difettose o danneggiate.

Non superare la pressione massima operativa.

4.2 Ispezione e assistenza

Effettuare i seguenti controlli ed interventi di assistenza due volte l'anno oppure ogni 300 ore (in base alla prima occorrenza).

ATTENZIONE !!!

Per i seguenti interventi di assistenza, la pinza deve essere azionata idraulicamente. Non rimanere con nessuna parte del corpo tra i componenti in movimento della pinza.

Prima di sottoporre ad assistenza i componenti della pinza, spegnere il carrello elevatore e rilasciare la pressione dal circuito idraulico attivando diverse volte tutte le leve di comando in entrambe le direzioni.

- Pulire la pinza
- Effettuare tutte le operazioni di routine descritte alla Sezione 4.1
- Lubrificare i cuscinetti dei perni

- Controllare che la pinza non presenti parti difettose o che possano causare problemi nel corso del successivo intervallo tra un intervento e l'altro. Controllare in particolare i perni delle cerniere e relative boccole, materiali di contatto e piastre di usura. Sostituire o riparare tutte le parti che mostrano segni o usura eccessiva.

Nella prossima sezione verranno presentate alcune linee guida per la valutazione del grado di usura dei componenti.

Perni del braccio (perni, boccole e loro sedi)

Quando si spostano manualmente i bracci verso l'alto e verso il basso, il gioco deve essere inferiore a 5 mm (0,2 pollici) misurato da una lunghezza del braccio di 1000 mm (40 pollici). Per lunghezze maggiori (o inferiori) del braccio, utilizzare la seguente formula: gioco massimo = lunghezza del braccio in mm * 5 / 1000 (o gioco massimo = lunghezza del braccio in pollici * 0,2 / 40). Se il gioco risulta superiore rispetto a questo valore e compromette il normale funzionamento, boccole del braccio usurate o boccole di serraggio dei cilindri devono essere sostituite.

4.3 Serrare i bulloni

I bulloni montati sulle pinze per bobine di carta Bolzoni Auramo sono fissati mediante LOCTITE 270. I bulloni soggetti a sollecitazioni sono quindi serrati in base a una specifica coppia di fissaggio. Di norma, non è necessario provvedere al serraggio regolare dei bulloni.

Se nel corso dei controlli quotidiani si dovessero trovare bulloni allentati, aprirli ed applicare LOCTITE 270, o altro prodotto equivalente, alla filettatura dei bulloni, quindi provvedere a serrarli nuovamente.

La coppia di serraggio consigliata è riportata nella documentazione relativa ai pezzi di ricambio.

4.4 Lubrificanti consigliati (grassi)

Altri componenti: Mobil Mobilplex 47, o altri grassi universali equivalenti di buona qualità.

5. Risoluzione dei problemi

5.1 Informazioni generali

Si stima che fino all'80% di tutti i problemi e difetti dell'impianto idraulico siano causati da olio idraulico sporco o contaminato. Bolzoni Auramo consiglia vivamente di sostituire regolarmente olio idraulico e filtri dell'olio.

5.2 Avvisi di sicurezza

Nel corso delle operazioni di risoluzione dei problemi, gli interventi verranno effettuati nelle vicinanze della pinza. Lavorare sempre in sicurezza.

ATTENZIONE !!!

I componenti idraulici possono essere bollenti. Utilizzare le protezioni idonee.

Fare attenzione alla presenza di eventuali perdite. L'olio ad alta pressione può danneggiare la vista e la pelle. Indossare sempre gli appositi occhiali con protezione laterale.

Non rimuovere valvole a cartuccia, flessibili o altri componenti potenzialmente in pressione quando la pressione è attivata.

5.3 Circuito idraulico

Le pinze delle serie TA, LA e TA prevedono diverse opzioni per quanto riguarda il circuito idraulico.

Ogni pinza dispone di uno specifico manuale dei pezzi di ricambio che contiene la descrizione dei componenti idraulici.

5.4 Risoluzione dei problemi

Problema: assenza di pressione nella pinza

Possibile causa: collegamento difettoso dei tubi tra la pinza e il carrello elevatore

- Controllare tutti i collegamenti. Se necessario, intervenire.

Possibile causa: problema nell'impianto idraulico del carrello

- Controllare che l'olio arrivi dall'impianto idraulico del carrello.

Problema: la pressione è attivata, ma i bracci non si muovono

Possibile causa: collegamento errato dei tubi

- Controllare i tubi. Modificare i collegamenti, se necessario.

Possibile causa: valvola di non ritorno difettosa, valvola regolatrice di flusso difettosa

- Pulire o sostituire le valvole di non ritorno, la valvola di regolazione del flusso o la valvola di rilascio della pressione dei bracci corti (cfr. manuale dei pezzi di ricambio per maggiori dettagli)

Possibile causa: cartuccia della valvola di rilascio della pressione difettosa o impostata non correttamente

- Sostituire la valvola o correggere l'impostazione.

Possibile causa: perdita nei cilindri di pressione

- Controllare e sostituire le guarnizioni, se necessario.

Problema: la pressione è attivata, ma l' inclinazione non funziona (solo serie TA)

Possibile causa: valvola regolatrice di flusso difettosa, valvola di rilascio della pressione dell'inclinazione difettosa

- Pulire o sostituire.

Problema: forza di serraggio troppo ridotta

Possibile causa: la pressione idraulica è troppo ridotta

- Controllare le impostazioni della pressione del carrello elevatore. Misurare la pressione che arriva dal carrello. La pressione deve essere uguale o superiore a quella prevista per la pinza.
- Controllare il livello dell'olio.
- Controllare l'eventuale presenza di perdite esterne. Se necessario, pulire i componenti prima di effettuare le verifiche.
- Tubo o raccordi ostruiti. Pulire o sostituire.

Possibile causa: impostazione errata della valvola principale di rilascio della pressione

- Controllare la pressione di serraggio. La pressione può essere impostata ruotando la vite di regolazione (in senso orario la pressione si riduce, in senso antiorario la pressione aumenta). Non superare la pressione operativa massima della pinza!

Possibile causa: valvola di non ritorno difettosa

- Pulire o sostituire le valvole di non ritorno.

Possibile causa: perdita nelle guarnizioni dei cilindri

- Sostituire le guarnizioni.

Possibile causa: eccessiva pressione nella linea del serbatoio

- Controllare i tubi e riparare, se necessario.

Problema: la forza di serraggio è OK, il carico cade

Possibile causa: materiale di contatto sporco

- Pulire i materiali di contatto.

Possibile causa: materiali di contatto usurati o danneggiati

- Sostituire i materiali di contatto o le superfici di frizione.

Possibile causa: errore dell'operatore

- Controllare che il carico sia serrato correttamente e che non ci sia sovraccarico.

Possibile causa: serraggio errato del carico

- Controllare se la capacità della pinza, il campo di apertura e i modelli di bracci/materiali di contatto sono adatti per il carico.

Problema: perdita di forza di serraggio

Possibile causa: perdite nei flessibili o nei raccordi

- Controllare l'eventuale presenza di perdite esterne. Se necessario, pulire i componenti prima di effettuare le verifiche.

Possibile causa: perdita nella valvola di non ritorno

- Pulire o sostituire le valvole di non ritorno o la valvola di rilascio della pressione dei bracci corti.

Possibile causa: perdita nelle guarnizioni dei cilindri

- Sostituire le guarnizioni.

Problema: i bracci della pinza di aprono o si chiudono troppo lentamente

Possibile causa: il flusso dell'olio dalla pompa è troppo ridotto o eccessivo

- Controllare il tasso di flusso dell'olio

Possibile causa: tubi difettosi o di dimensioni eccessivamente ridotte

- Riparare o sostituire con tubi di dimensioni corrette.

Possibile causa: valvola equilibratrice di flusso difettosa (solo per modelli con bracci separati)

- Controllare e sostituire.

Problema: I bracci corti si muovono in simultanea con i bracci lunghi (solo serie TA, A)

Possibile causa: impostazione errata della valvola principale di rilascio della pressione dei bracci corti

- Controllare l'impostazione e re-impostare.

Problema: I bracci corti non si muovono (solo serie TA, A)

Possibile causa: problema nella valvola principale di rilascio della pressione dei bracci corti

- Controllare l'impostazione e re-impostare. Se il problema persiste, sostituire la valvola.

Problema: il braccio si muove in maniera anomala

Possibile causa: aria nell'impianto

- Rimuovere l'aria aprendo e chiudendo completamente i bracci diverse volte.

Possibile causa: presenza di sporco nell'impianto idraulico

- Pulire l'impianto, controllare tutte le valvole a cartuccia.

Problema: i bracci lunghi separati non si muovono alla stessa velocità

(solo per i modelli con bracci separati)

Possibile causa: impostazione errata sulla valvola equilibratrice del flusso o sulla valvola a farfalla dei cilindri, valvola regolatrice di flusso difettosa.

- Controllare e re-impostare. Controllare l'eventuale presenza di difetti o usura sui bracci.

6. Assistenza e interventi di riparazione

Effettuare tutti gli interventi di manutenzione con il carrello elevatore a motore spento e solo dopo aver rilasciato la pressione nel circuito idraulico, attuando tutte le leve di comando in entrambe le direzioni.

6.1 Istruzioni per l'assistenza

Nelle pagine seguenti verranno descritte le istruzioni relative all'esecuzione degli interventi di assistenza e riparazione che non rientrano nel normale programma di manutenzione.

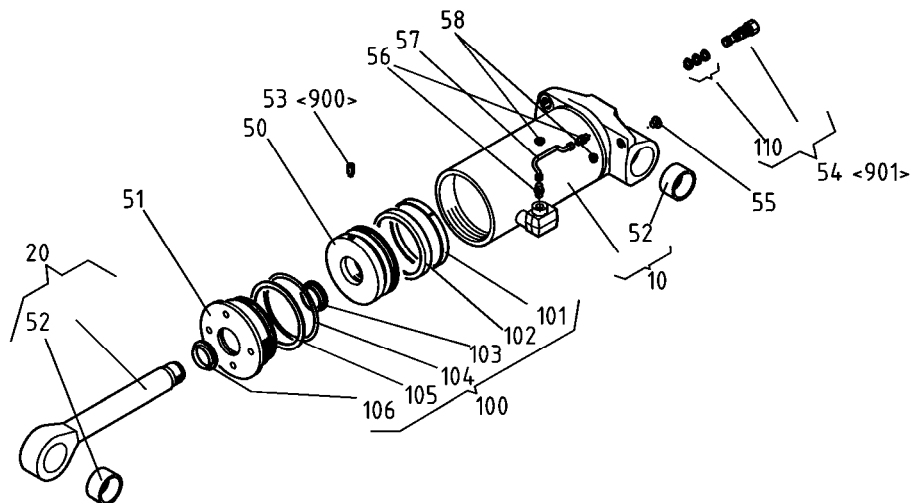
ATTENZIONE !!!

Leggere con attenzione le istruzioni prima di effettuare qualsiasi intervento. Eventuali interventi effettuati in maniera non corretta costituiscono un pericolo per la sicurezza.

Seguire tutte le istruzioni di sicurezza descritte nei capitoli precedenti.

Non rimuovere mai parti o tubi in pressione.

6.1.1 Sostituzione delle guarnizioni, cilindri di serraggio e inclinazione



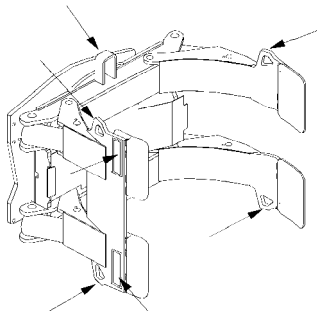
PRUDENZA !!!

Non graffiare lo stelo del pistone o le superfici del corpo del cilindro con utensili affilati.

Prendere nota della direzione di montaggio delle guarnizioni.

1. Aprire la struttura del cilindro ed estrarre l'unità dello stelo del pistone dall'alloggiamento del cilindro.
2. Aprire la vite senza testa (53). Se necessario, scaldare la vite prima di aprirla. Svitare il pistone (50) dallo stelo del pistone (20). Rimuovere la struttura (51) dall'estremità del pistone dello stelo.
3. Rimuovere le vecchie guarnizioni dalla struttura.
4. Pulire e controllare il pistone, lo stelo del pistone, l'alloggiamento del cilindro e la struttura. Verificare l'eventuale presenza di graffi, usura, corrosione, incrinature o altri danni simili che possano impedire il normale funzionamento del cilindro. Sostituire tutte le parti danneggiate o usurate.
5. Installare nuove guarnizioni nella struttura.
6. Oliare le guarnizioni e lo stelo del pistone. Inserire la struttura nello stelo dall'estremità del pistone dello stelo.
7. Rimontare il pistone sullo stelo. Utilizzare LOCTITE 542 per fissare la giunzione. Riavvitare la vite senza testa nel pistone. Utilizzare LOCTITE 270 per fissare la vite.
8. Installare nuove guarnizioni sul pistone.
9. Oliare l'alloggiamento del cilindro. Inserire l'unità del pistone nell'alloggiamento del cilindro. Avvitare la struttura nell'alloggiamento del cilindro.
10. Se possibile, testare la funzionalità del cilindro prima di rimontarlo sulla pinza. La pressione massima per il test è 22 MPa / 220 bar / 3,200 psi.
11. Verificare le condizioni delle bocche dei perni ad entrambe le estremità del cilindro e se necessario, provvedere a sostituirle.
12. Rimontare il cilindro sulla pinza. Collegare i tubi. Testare la funzionalità del cilindro. Controllare l'eventuale presenza di perdite.

6.1.2 Sostituire le piastre usurate



I lati esterni dei bracci di serraggio e i materiali di contatto possono presentare piastre soggette a usura.

Lo scopo di tali piastre è quello di proteggere i bracci e i materiali di contatto dall'usura nel corso del normale funzionamento.

Le piastre devono essere sostituite prima che risultino completamente usurate.

- Rimuovere eventuali residui delle vecchie piastre, per esempio mediante levigatura. Saldare una nuova piastra nella stessa posizione.
- Controllare anche l'eventuale presenza di eccessiva usura su altre parti della pinza e riparare, se necessario.

6.1.5 Sincronizzazione bracci separati

Le pinze dispongono di valvole a strozzamento nei cilindri di serraggio. Tali valvole consentono la sincronizzazione della velocità dei bracci.

Le valvole a strozzamento sono preimpostate di fabbrica, ma a causa delle condizioni operative o dell'usura è possibile che i bracci possano cominciare a muoversi a velocità diverse. In tal caso è necessario re-impostare le valvole.

- Aprire completamente le viti di regolazione di tutte le valvole a strozzamento.
- Testare le velocità dei bracci con la normale potenza di funzionamento.
- Serrare leggermente la vite di regolazione del braccio che si muove più velocemente. Testare nuovamente la velocità. Continuare la regolazione fino a quando tutti i bracci si muovono alla stessa velocità.

BOLZONI S.p.A.

29027 Casoni di Podenzano
(Piacenza) Italy
Tel: +39-0523-55 55 11
Fax: +39-0523-52 40 87
Internet: www.bolzoni-auramo.com
E-mail: sales.it@bolzoni-auramo.com

AURAMO OY

P.O.Box 78 (Valimotie 22)
01511 Vantaa - Finland
Tel: +358-9-82 931
Fax: +358-9-87 01 037
E-mail: sales.fi@bolzoni-auramo.com

BOLZONI AURAMO GmbH

Mühlenstr. 74
41352 Korschenbroich - Germany
Tel: +49-2161-999-36-0
Fax: +49-2161-999-36-99
E-mail: sales.de@bolzoni-auramo.com

BOLZONI AURAMO SARL

Rue Avogadro
Technopôle de Forbach-Sud
57600 Forbach - France
Tel: +33-3-87 84 65 40
Fax: +33-3-87 84 65 45
E-mail: sales.fr@bolzoni-auramo.com

BOLZONI AURAMO S.L.

Polig. Industrial Riera de Caldes
C/ dels Basters, 12-14 -
Apdo. 62,
08184 Palau solità i Plegamans
(Barcelona) Spain
Tel: +34-938-648-633
Fax: +34-938-648-350
E-mail: sales.es@bolzoni-auramo.com

Lisboa Office - Portugal

Tel / Fax: +351-212-902551
Tel móvil: +351-917-884976
E-mail: lsilva@bolzoni-auramo.com

BOLZONI AURAMO LTD

Unit 10, Taurus Park
Europa Boulevard
West Brook
Warrington Cheshire WA5 7ZT - United
Kingdom
Tel: +44-1925-62 45 70
Fax: +44-1925-62 45 78
E-mail: sales.uk@bolzoni-auramo.com

BOLZONI AURAMO RENTAL LTD

Unit 10, Taurus Park
Europa Boulevard
West Brook
Warrington Cheshire WA5 7ZT - United
Kingdom
Tel: +44-1925-62 45 70
Fax: +44-1925-62 45 79
E-mail: rental@bolzoni-auramo.com

BOLZONI AURAMO AB

P.O.Box 172
80103 Gävle - Sweden
Tel: +46-26-64 72 30
Fax: +46-26-64 72 35
E-mail: sales.se@bolzoni-auramo.com

BOLZONI AURAMO S.r.l.

S.S. 16 Km 770+580
70052 Bisceglie (BA) Italy
Tel: +39-080-39 51 437
Fax: +39-080-39 51 393
E-mail: sales.it@bolzoni-auramo.com

BOLZONI AURAMO POLSKA Sp. z o.o.

Ul. Wojciechowska 5A/7
20-704 Lublin
Poland
Tel: +48-81-44 65 491
Fax: +48-81-44 65 490
E-mail: sales.pl@bolzoni-auramo.com

BOLZONI AURAMO BV

Waterbeemd 6a
5705 DN Helmond
Industrieterrein nr. 8955
The Netherlands
Tel: +31-492-50 97 77
Fax: +31-492-38 28 44
E-mail: sales.benelux@bolzoni-auramo.com

BRUDI BOLZONI AURAMO INC.

17635 Hoffman Way
Homewood, Illinois 60430 - U.S.A.
Tel: +1-800-358 54 38 (USA only)
Tel: +1-708-957 88 09
Fax: +1-708-957 88 32
E-mail: sales.us@bolzoni-auramo.com

BRUDI BOLZONI AURAMO Ltd.

90C Brunswick Blvd
Dollard-des-Ormeaux, Quebec H9B 2C5 -
Canada
Tel: +1-800-685-78 71 (Canada only)
Tel: +1-514-685-78 71
Fax: +1-514-685-52 38
E-mail: sales.ca@bolzoni-auramo.com

BOLZONI AURAMO S.A.

Av. Isidora Goyenechea 2925
Office 103
Las Condes
Santiago - Chile
Tel: +56-2-374 09 99
Fax: +56-2-374 03 68
E-mail: sales.cl@bolzoni-auramo.com

BOLZONI AURAMO (Pty) Ltd.

P.O.Box 7198
Baulkham Hills DC
NSW 2153 - Australia
Tel: +61-2-9659-22 24
Fax: +61-2-9659-22 25
E-mail: sales.au@bolzoni-auramo.com

BOLZONI AURAMO NEW ZEALAND Ltd.

P.O.Box 34941
Birkenhead
Auckland - New Zealand
Tel: +64-9-570 40 29
Fax: +64-9-570 40 23
E-mail: sales.nz@bolzoni-auramo.com

BOLZONI AURAMO SOUTH AFRICA (Pty) Ltd.

P.O. Box 915
Benoni 1500
South Africa
Tel: +27-11-421-07 38
Fax: +27-11-421-52 08
E-mail: sales.za@bolzoni-auramo.com

AURAMO BALTIC OÜ

Suur-Sõjamäe 10
Tallinn 11415 - Estonia
Tel: +372-6-10 11 14
Fax: +372-6-10 11 58
E-mail: sales.ee@bolzoni-auramo.com

MCGOWAN ENGINEERING LTD

Lightburn Road
Cambuslang - Glasgow G72 7XS -
Scotland (U.K.)
Tel: +44-141-641-3648 /2359
Fax: +44-141-641-51 47
E-mail: info@mcgowaneng.co.uk

CEMAT s.r.o.

Ul. CSA 196
735 51 Bohumin-Pudlov
Czech Republic
Tel: +42-69-60 13 541-3
Fax: +42-69-60 13 522
E-mail: cemat@cemat.cz

EUROLIFT Pty. Ltd.

2/81 Harrison Road
Dudley Park 5008
South Australia
Tel: +61-8-83 46 35 55
Fax: +61-8-83 46 94 22
E-mail: info@eurolift.com.au

INSTANT INDUSTRIES ASIA Pte. Ltd

243 Ubi Avenue 4
Intrepid Warehouse Complex
Singapore 408823
Tel: +65-6745-60 00
Fax: +65-6745-82 22
E-mail: industries@instant.com.sg

INSTANT MATERIALS HANDLING SDN BHD

No. 23, 1st Floor Jalan TSB 10A
Taman Industri Sungai Buloh,
47000, Sungai Buloh, Selangor
Malaysia
Tel: +60-3-6157 28 96
Fax: +60-3-6157 07 81
E-mail: imhsb@tm.net.my

ADJL INTERNATIONAL (TAIWAN) LTD.

4-6Fl., No.28, Sec. 3,
Chung San North Rd.,
Taipei - Taiwan
Tel: +886-2-2668-67 68 / 69 / 70
Fax: +886-2-2668-67 73
E-mail: adjl@saturn.seed.net.tw

SHANGHAI SOLID LIFTING EQUIPMENT Co., Ltd.

No. 108, Lane 7333, Zhongchun Rd.,
Shanghai, 201101
P.R.China
Tel: +86-21-64615027, 64615028
Fax: +86-21-64615026
E-mail: guanjie@mail.hf.ah.cn

PT AURAMO Mekanika Tradindo

JL Agung Perkasia 10/11
Sunter Agung Podomoro
Jakarta 14350 - Indonesia
Tel: +62-21-65 21 247
Fax: +62-21-65 12 378
E-mail: sales.id@bolzoni-auramo.com