

Papierrollenklammern

Modell BA-RJ



Die Auramo nichtdrehbare BA-RJ Modell mit parallelgeführten Armen wurde für den Transport von 1 bis 4 Papierrollen konzipiert. Die mögliche Doppelaufnahme von Rollen, nämlich zwei neben- und übereinanderliegende Rollen, sowie auch die mögliche Einzelrollenaufnahme machen diese Klammer zum einem vielseitig einsetzbaren Anbaugerät.

Typische Einsätze sind in Papierfabriken. Stauereien und Lagereibetrieben sowie Häfen und überall dort, wo höchste Umschlagsleistungen gefragt sind.

Wie alle anderen Auramo Anbaugeräte auch, bietet die BA-RJ Klammer ebenfalls eine durchdachte und zuverlässige Konstruktion mit schlanken Armen und Kontaktplatten für enges Stauen und einfache Rollenaufnahme, sowie optimaler Lagerplatzausnutzung.

Der geteilte linke Arm ermöglicht die Aufnahme der unterschiedlichsten Papierrollen-Durchmesser und das beschädigungsfreie Handling von zwei Rollen übereinander.

Die Sicherheit beim Transport wird durch sehr gute Sichtverhältnisse durch die Rahmenkonstruktion zusätzlich verbessert.

Ein integrierter Seitenschub ist Standardausrüstung und gleicht Ungenauigkeiten beim Anfahren aus.

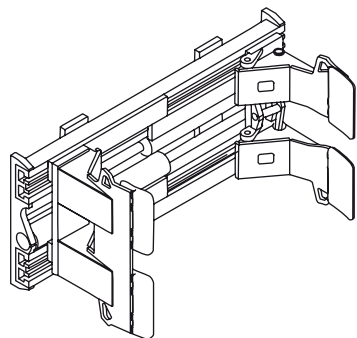
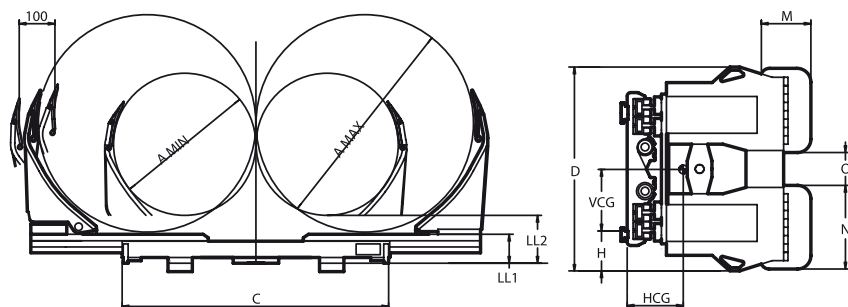
Der robuste Stahrahmen und die T-Profilkonstruktion der Armträger führen zu einer langen Lebensdauer. Die leichtläufigen Gleitstücke benötigen nur eine geringe Schmierung.

Der Ventilblock ist geschützt hinter dem Klammerkörper und sehr servicefreundlich zu erreichen.

Diverse Sonderaufhängungen sowie Kontaktplattenbeschichtungen sind auf Anfrage erhältlich. Fragen Sie Auramo.

Auramo empfiehlt die Verwendung von 4-Stufen-Druckregelventilen in Verbindung mit empfindlichen Papierqualitäten und variierenden Rollendurchmessern und breiten.





Tragfähigkeiten: 5000 Kg

- Papierrollenklammern für den Transport von 1 - 4 stehenden Papierrollen.
- Gleichlange Rollenarme, parallel geführt, beide hydraulisch betätigt.
- 1 durchgehender und 1 geteilter Arm.
- Stahl-Klammerkörper, stabile T-Profil - Armträger.
- Einschließlich integriertem Seitenschub - optimales Positionieren.

Modell	Tragfähigkeit	Lastschwerpunkt	Rollenbereich	Rahmenbreite	Höhe	Gewicht	Eigenschwerpunkt (H)	Eigenschwerpunkt (V)	Vorbaumaß	Kontaktplatten	Abstand der Kontaktplatten	Höhe der Auhängung	Aufhängungsklasse
	Q kg	BP mm	A mm	C mm	D mm	W Kg	HCG mm	VCG mm	LL1 / LL2 mm	M x N mm	O mm	H mm	ISO 2328
BA-50-RJ	5000	650	2x [915-1300]	1600	1240	1610	255	354	200/380	280x500	200	230	4 A
BA-50-LRJ	5000	675	2x [850-1350]	1600	1240	1630	260	354	200/380	280x500	200	230	4 A

Anmerkungen:

- Zwei Hydraulikfunktionen werden benötigt
- Bezüglich hydraulischer Funktionen und Druckempfehlungen kontaktieren Sie uns bitte
- Standard Kontaktplatten: Gussgreifschale mit geriffelter Oberfläche

Optionen:

- Sonderrollenbereiche.
- Separater Seitenschub.
- Einzelarmbetätigung.
- Ausführung mit Mittelschwert und zwei geteilten Rollenarmen.
- Kontaktplatten auf ganzer Länge.
- Kontaktplatten:
 - Stahlgestrahlte Greifschale
 - Polyurethanbeschichtet
 - Gummi glatt
 - flexibel.

