

# Pinces à bobines non rotatives

## Modèles BA-RJ



Les pinces à bobines non rotatives Auramo de la série BA-RJ à bras coulissants sont conçues pour manutentionner de 1 à 4 bobines de papier. Ce type de pince est très polyvalent. En effet, il est possible de rendre non seulement un ensemble de deux bobines côte à côte et sur deux niveaux mais il est également possible de ne manutentionner qu'une seule bobine séparée.

Les champs d'applications typiques de ces équipements sont les papeteries, les entrepôts, les ports : là où la manutention, la plus productive possible, est recherchée.

Comme tous les équipements de manutention du papier Auramo, les pinces de la série BA-RJ offrent des caractéristiques sans égales. La conception effilée et mince des bras et des patins de contacts permet un gerbage facile et serré, diminuant ainsi les espaces de stockage nécessaires.

Le bras gauche divisé s'adapte automatiquement aux différents diamètres des bobines de papier permettant une manutention sûre et sans dommage de deux bobines superposées.

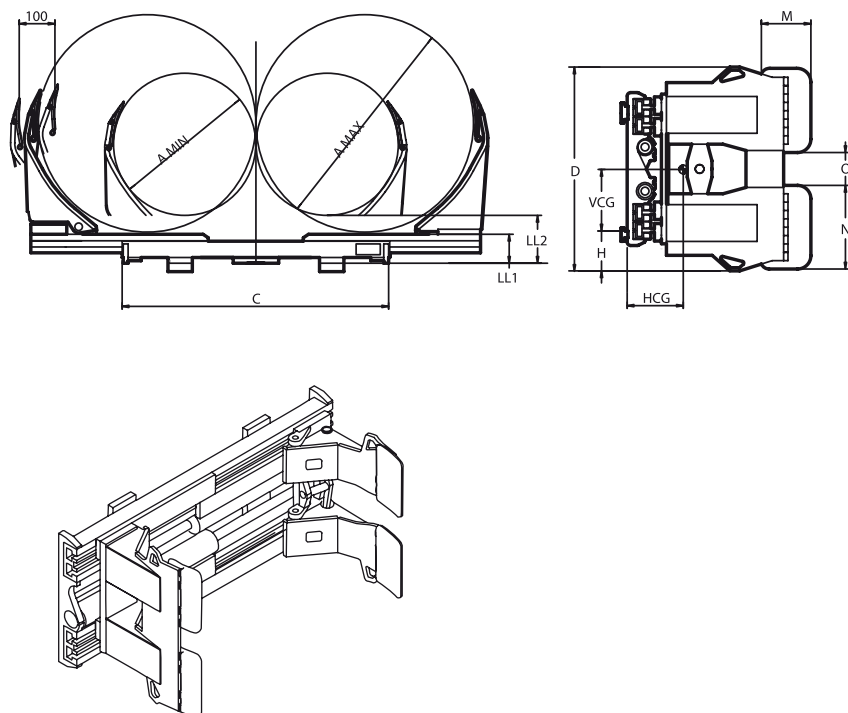
De plus, la bonne visibilité à travers le corps de la pince accroît la sécurité. Le déplacement latéral intégré (en standard sur la pince BA-RJ) permet lors des opérations de chargements / déchargements des manœuvres plus précises et évite les mouvements inutiles. Le corps de pince très robuste, (en acier avec coulisses en T) offre une excellente longévité et les glissières d'usures à faible frottement nécessitent très peu de lubrification.

Le bloc valve avec clapets à cartouches (entretien facilité) est idéalement positionné à l'arrière du corps pour une protection optimale contre les incidents éventuels.

Les pinces Auramo BA-RJ s'adaptent sur tous les types de chariots élévateurs standards. (différents types de montages sont possibles). De même, les patins de contacts sont disponibles avec différents types de revêtement. Pour plus d'information, n'hésitez pas à nous contacter.

Bolzoni recommande l'utilisation d'un clapet de décharge à 4 positions lorsque qu'il est nécessaire de manutentionner différentes tailles de bobines ou de manutentionner des papiers très fragiles. Pour plus d'information, n'hésitez pas à nous consulter.





**Capacité:** 5000 Kg

- Pince à bobines pour prise de 1 à 4 bobines.
- Bras de même longueur avec mouvement parallèle.
- Le bras gauche divisé compense les différences de diamètre pendant la prise de bobines superposées.
- Sans rotation.
- Corps de pince avec profil en aluminium de coulisse en T.
- Avec déplacement latéral intégré.

Modelo	Capacidad	Centro de carga	Diámetros de bobinas	Ancho del basidor	Altura	Peso	Centro de gravedad horizontal	Centro de gravedad vertical	Espesor	Dimensión de las placas	Espacio entre placas	Altura de anclaje	Clase
	Q kg	BP mm	A mm	C mm	D mm	W Kg	HCG mm	VCG mm	LL1 / LL2 mm	M x N mm	O mm	H mm	ISO 2328
BA-50-RJ	5000	650	2x [915-1300]	1600	1240	1610	255	354	200/380	280x500	200	230	4 A
BA-50-LRJ	5000	675	2x [850-1350]	1600	1240	1630	260	354	200/380	280x500	200	230	4 A

### Notes:

- Deux fonctions hydrauliques.
- Se reporter à la page des caractéristiques hydrauliques pour les recommandations concernant les pressions et débits.
- Patins de contact standard: revêtement en fonte à haut coefficient de friction.

### Sur demande:

- Autres diamètres d'ouvertures.
- Déplacement latéral semi-intégré.
- Mouvement indépendant des bras.
- Bras centrale fixe et deux bras divisés mobiles.
- Autres patins de contact:
  - en métal projeté
  - revêtement en caoutchouc
  - revêtement en polyuréthane
  - flexible
  - mains traversantes.

