

Pinza para balas de papel recuperado

Modelo BA-W



Las pinzas Auramo modelos BA-W están especialmente diseñadas para afrontar la exigente manipulación de balas de papel recuperado.

La serie BA está diseñada para ser utilizada tanto en carretillas elevadoras como en palas cargadoras.

El perfil delgado y ligero, aporta buena visibilidad y óptima capacidad residual.

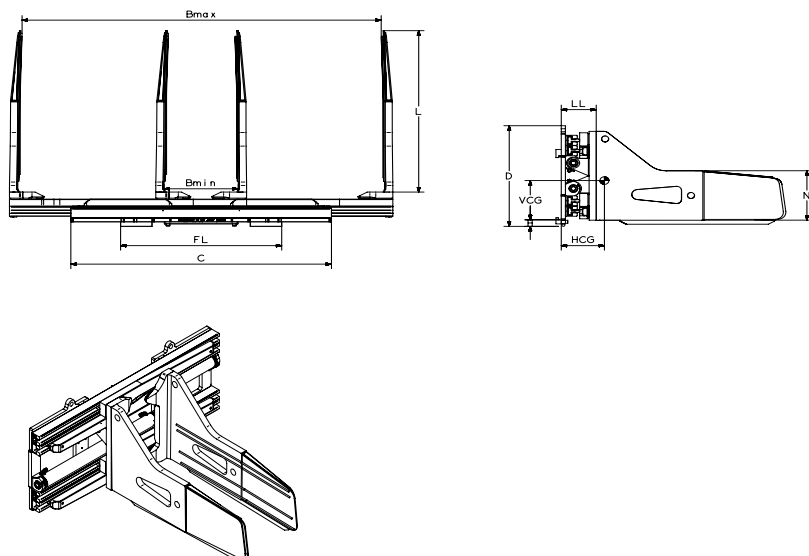
La adecuada gama de capacidades y extensa selección de aperturas y longitudes de brazo, permite manipular con eficacia todos los tipos y medidas de balas de papel.

El delgado perfil de los brazos, facilita el almacenado compactado y una buena penetración entre las balas. Los brazos fijos, proporcionan una segura manipulación de balas de distintas dimensiones. En la parte inferior de los brazos y bastidor, se incluyen tiras de desgaste de protección.

El bastidor de la pinza está formado por perfiles de acero soldados. El perfil de "T" de los soportes de los brazos de acero especial, aporta robustez y rigidez a la pinza. Los casquillos son fácilmente sustituibles exigiendo una mínima cantidad de lubricante.

Una extensa gama de brazos, anclajes y opciones hidráulicas, están disponibles sobre demanda.





Capacidad: 5000 Kg - 7000 Kg

- Pinza para balas de papel recuperado para trabajos pesados y otras aplicaciones de reciclaje
- Brazos sin pintar soldados directamente a los soportes, especial para brazos soldados
- Diseño de cuerpo y brazo de alta resistencia con visibilidad óptima.
- Bastidor con perfiles de acero, guías con robustos perfiles en "T".
- Diseño de brazo delgado.
- Desplazamiento lateral incorporado.

Modelo	Código	Capacidad	Centro de carga	Aperturas	Longitud brazos	Altura brazos	Ancho bastidor	Ancho mín. tablero p.h.	Altura	Peso	Centro de gravedad horizontal	Centro de gravedad vertical	Espesor	Altura de anclaje	Clase
		Q kg	BP mm	B mm	L mm	N mm	C mm	FL mm	D mm	W Kg	HCG mm	VCG mm	LL mm	H mm	ISO 2328
BA-50W 12C	74-262	5.000	900	740-2620	1.200	490	1.600	1.400	863	1.580	295	385	270	65	4 A
BA-50W 14C	74-260	5.000	900	740-2600	1.400	490	1.600	1.400	863	1.630	330	379	270	65	4 A
BA-50W 16C	74-258	5.000	900	740-2580	1.600	490	1.600	1.400	863	1.680	367	374	270	65	4 A
BA-50W 18C	74-256	5.000	900	740-2560	1.800	490	1.600	1.400	863	1.740	407	369	270	65	4 A
BA-50W 12C	74-282	5.000	900	740-2820	1.200	490	1.800	1.400	863	1.690	283	386	270	65	4 A
BA-50W 14C	74-280	5.000	900	740-2800	1.400	490	1.800	1.400	863	1.740	316	380	270	65	4 A
BA-50W 16C	74-278	5.000	900	740-2780	1.600	490	1.800	1.400	863	1.790	351	376	270	65	4 A
BA-50W 18C	74-276	5.000	900	740-2760	1.800	490	1.800	1.400	863	1.840	390	371	270	65	4 A
BA-65W 12C	72-320	6.500	900	720-3200	1.200	490	2.200	1.400	998	2.170	277	394	305	65	4 A
BA-65W 14C	72-319	6.500	900	720-3190	1.400	490	2.200	1.400	998	2.230	306	389	305	65	4 A
BA-65W 16C	72-318	6.500	900	720-3180	1.600	490	2.200	1.400	998	2.290	337	385	305	65	4 A
BA-65W 18C	72-316	6.500	900	720-3160	1.800	490	2.200	1.400	998	2.350	370	380	305	65	4 A
BA-65W 12C	72-340	6.500	900	720-3400	1.200	490	2.400	1.900	998	2.250	264	395	305	65	4 A
BA-65W 14C	72-339	6.500	900	720-3390	1.400	490	2.400	1.900	998	2.300	292	390	305	65	4 A
BA-65W 16C	72-337	6.500	900	720-3370	1.600	490	2.400	1.900	998	2.360	323	386	305	65	4 A
BA-65W 18C	72-336	6.500	900	720-3360	1.800	490	2.400	1.900	998	2.420	355	382	305	65	4 A
BA-70W 12C	72-320	7.000	900	720-3200	1.200	490	2.200	1.400	998	2.300	270	403	305	65	4 A
BA-70W 14C	72-319	7.000	900	720-3190	1.400	490	2.200	1.400	998	2.360	298	398	305	65	4 A
BA-70W 16C	72-318	7.000	900	720-3180	1.600	490	2.200	1.400	998	2.420	327	394	305	65	4 A
BA-70W 18C	72-316	7.000	900	720-3160	1.800	490	2.200	1.400	998	2.480	359	389	305	65	4 A
BA-70W 12C	72-340	7.000	900	720-3400	1.200	490	2.400	1.900	998	2.380	258	403	305	65	4 A
BA-70W 14C	72-339	7.000	900	720-3390	1.400	490	2.400	1.900	998	2.430	285	399	305	65	4 A
BA-70W 16C	72-337	7.000	900	720-3370	1.600	490	2.400	1.900	998	2.490	314	395	305	65	4 A
BA-70W 18C	72-336	7.000	900	720-3360	1.800	490	2.400	1.900	998	2.550	345	391	305	65	4 A

Notas:

- Dos funciones hidráulicas.
- Válvula limitadora de presión en apriete, apertura y desplazamiento lateral
- Desplazamiento lateral incorporado.

Sobre pedido:

- Aperturas especiales.
- Longitudes de brazos especiales
- Punta del brazo con material sólido
- Brazos soldados a los soportes.
- Acabado de brazo sin pintar
- Apoyo de carga.
- Protección de cilindros.

