

# Pinze per balle di cellulosa

## Modelli BC-P



Le pinze per balle di cellulosa Auramo modello BC-P sono progettate per la movimentazione gravosa di balle di cellulosa e di carta da macero, e per l'utilizzo sia su carrelli elevatori che su pale gommate.

Il design estremamente sottile e leggero consente un'alta portata residua ed una visibilità ottimale.

L'adeguata gamma di portate e la vasta scelta di aperture e lunghezze delle ganasce permettono la movimentazione efficiente di 1-3 unità di balle di cellulosa.

Il profilo sottile delle ganasce facilita lo stoccaggio ravvicinato e

la penetrazione fra i carichi. Il braccio sinistro oscillante rende sicura la presa e la movimentazione del carico.

Il telaio della pinza è costituito da profili in acciaio saldato.

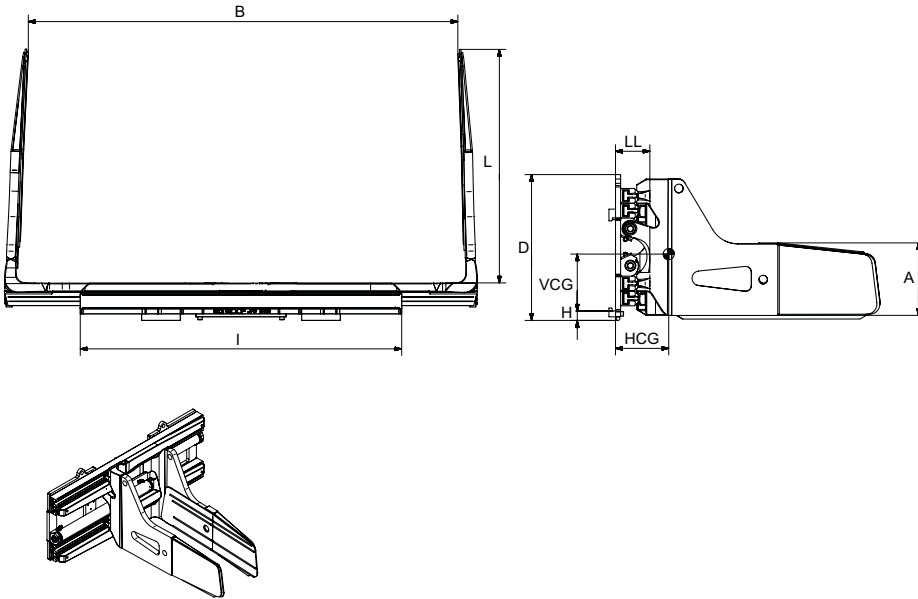
Il profilo a "T" dei supporti bracci in acciaio speciale rende la pinza estremamente rigida e robusta. Le boccole sono facilmente sostituibili e richiedono una minima manutenzione.

Una vasta gamma di bracci, di costolature e di opzioni idrauliche sono disponibili a richiesta.

Per la movimentazione dedicata di balle di carta da macero raccomandiamo le nostre pinze serie BA-W.



**AURAMO** 



**Portata:** 5000 Kg - 6500 Kg

**Plus:**

- Pinza sottile per balle, indicata per movimentazioni di balle di cellulosa standard.
- Ottimizzata per il carico e lo scarico del rimorchio e per movimentazione in generale delle balle.
- Design estremamente sottile e leggero con eccellente visibilità.
- Lo speciale angolo pressofuso della ganasca riduce il peso, lo spessore e fornisce proprietà di movimentazione ottimali anche in spazi ristretti.
- Telaio con profili in acciaio, forcelle con robusti profili a "T".
- Braccio sinistro oscillante.
- Traslatore incorporato.

Modello	Codice	Portata	Baricentro portata	Apertura	Lunghezza ganasce	Altezza ganasce	Larghezza telaio	Largh. min. piastra porta forche	Altezza	Peso	Centro di gravità orizzontale	Centro di gravità verticale	Spessore	Altezza dal suolo	Classe
		Q kg	BP mm	B mm	L mm	N mm	C mm	FL mm	D mm	W Kg	HCG mm	VCG mm	LL mm	H mm	ISO 2328
BC-50P 14D	62-237	5.000	800	620-2.370	1.400	490	1.600	1.400	874	1.410	347	290	190	80	4 A
BC-50P 16D	62-234	5.000	800	620-2.340	1.600	490	1.600	1.400	874	1.460	387	285	190	80	4 A
BC-50P 14D	72-257	5.000	800	720-2.570	1.400	490	1.600	1.400	874	1.420	346	290	190	80	4 A
BC-50P 16D	72-254	5.000	800	720-2.540	1.600	490	1.600	1.400	874	1.460	387	286	190	80	4 A
BC-50P 14D	62-257	5.000	800	620-2.570	1.400	490	1.800	1.400	874	1.490	331	294	190	80	4 A
BC-50P 16D	62-254	5.000	800	620-2.540	1.600	490	1.800	1.400	874	1.550	372	289	190	80	4 A
BC-50P 14D	72-277	5.000	800	720-2.770	1.400	490	1.800	1.400	874	1.500	331	295	190	80	4 A
BC-50P 16D	72-274	5.000	800	720-2.740	1.600	490	1.800	1.400	874	1.550	371	289	190	80	4 A
BC-55P 16DL	60-233	5.000	900	600-2.330	1.600	490	1.600	1.400	974	1.630	394	382	210	80	4 A
BC-55P 18DL	60-231	5.000	900	600-2.310	1.800	490	1.600	1.400	974	1.690	435	377	210	80	4 A
BC-55P 16DL	70-253	5.000	900	700-2.530	1.600	490	1.600	1.400	974	1.640	393	382	210	80	4 A
BC-55P 18DL	70-251	5.000	900	700-2.510	1.800	490	1.600	1.400	974	1.690	434	377	210	80	4 A
BC-55P 16DL	60-253	5.000	900	600-2.530	1.600	490	1.800	1.400	974	1.740	376	384	210	80	4 A
BC-55P 18DL	60-251	5.000	900	600-2.510	1.800	490	1.800	1.400	974	1.800	416	379	210	80	4 A
BC-55P 16DL	70-273	5.000	900	700-2.730	1.600	490	1.800	1.400	974	1.750	376	384	210	80	4 A
BC-55P 18DL	70-271	5.000	900	700-2.710	1.800	490	1.800	1.400	974	1.810	415	379	210	80	4 A
BC-65P 14D	60-295	6.500	800	600-2.950	1.400	490	2.200	1.400	974	1.880	319	372	210	80	4 A
BC-65P 16D	60-292	6.500	800	600-2.920	1.600	490	2.200	1.400	974	1.940	355	366	210	80	4 A
BC-65P 14D	70-315	6.500	800	700-3.150	1.400	490	2.200	1.400	974	1.890	319	372	210	80	4 A
BC-65P 16D	70-312	6.500	800	700-3.120	1.600	490	2.200	1.400	974	1.950	354	366	210	80	4 A
BC-65P 14D	60-315	6.500	800	600-3.150	1.400	490	2.400	1.900	974	1.940	314	368	210	80	4 A
BC-65P 16D	60-312	6.500	800	600-3.120	1.600	490	2.400	1.900	974	2.000	348	363	210	80	4 A
BC-65P 14D	70-335	6.500	800	700-3.350	1.400	490	2.400	1.900	974	1.950	313	368	210	80	4 A
BC-65P 16D	70-332	6.500	800	700-3.320	1.600	490	2.400	1.900	974	2.010	348	363	210	80	4 A

**Note:**

- Due funzioni idrauliche.
- Colore standard: corpo della pinza rosso RAL3000, ganasce grigio RAL7039.
- Tondini zigrinati standard.

**A richiesta:**

- Finitura speciale delle ganasce non verniciate
- Aperture speciali.
- Entrambe le ganasce non oscillanti.
- Rivestimenti alternativi delle ganasce: barre rotonde lisce, barre ondulate speciali, semisfere.
- Griglia poggia carico.
- Protezione del cilindro.
- Versione non traslante: nessun prezzo aggiuntivo.

