

Zellulose-Ballenklammern

Modell B-400P



Die Auramo Ballenklammern Modell B-400P sind die optimale Wahl, wenn Sie Klammern benötigen, die im robusten Zellulose-Handling eingesetzt werden sollen.

Ausgelegt auf eine Tragkraft von 4000 kg bei 800 mm Lastschwerpunkt, bieten Ihnen diese Modelle unzählige Varianten an Rahmenbreiten und sind mit unterschiedlichen Armlängen lieferbar.

Die schlanke Armkonstruktion ermöglicht schnelles und exaktes Ballenhandling. Die gute Durchsicht durch den Klammerkörper macht es dem Gabelstapler-Fahrer leicht, die Last sicher aufzunehmen und umzuschlagen.

Ballenklammern der Serie B-400P verfügen serienmäßig über eine Seitenschubfunktion, abhängig von der Armstellung. Unnötiges Rangieren z.B. bei LKW- oder Waggon-Be- und Entladung entfällt hierdurch.

Die Rahmenkonstruktion aus Aluminiumprofilen und die Armträger aus T-Stahl sind die Voraussetzung für ein günstiges Eigengewicht

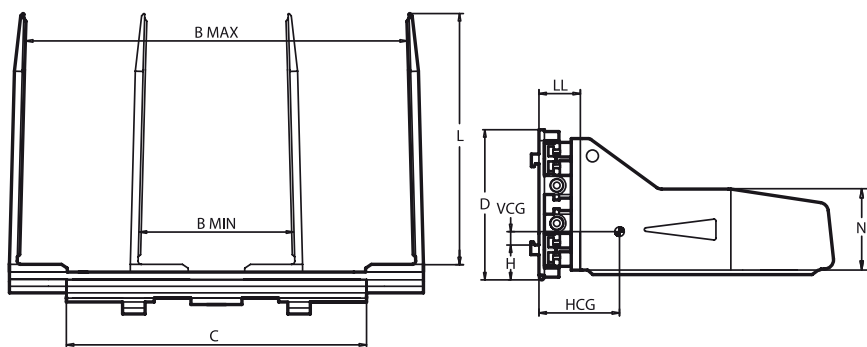
- und für eine robuste Konstruktion im allgemeinen. Auch diese Modellreihe ist, wie alle Auramo Ballen- oder Gabelklammern, serienmäßig mit Verschleißleisten unter dem Klammerkörper bzw. unter den Ballenarmen ausgerüstet.

Ballenklammern sind, ebenso wie Gabelstapler, Arbeitsgeräte und unterliegen daher bei jahrelangem Einsatz einem gewissen Verschleiss. Und da ist es besonders wichtig, daß Wartungs und Instandsetzungsarbeiten schnell und kostengünstig durchgeführt werden können. Nylongleitschienen z.B. sind schnell ausgetauscht und erfordern nur ein Minimum an Wartungsaufwand.

Die Hydraulikventile sind geschützt hinter dem Klammerkörper montiert.

Die Geräte der Serie B-400P werden im Regelfall an Gabelstaplern der FEM-Klassen 3 oder 4 verwendet. Darüber hinaus können auch andere Aufhängungsvarianten, z.B. Pintype oder Quick Coupler-System, geliefert werden.





Tragfähigkeiten: 4000 Kg

- Ballenklammer für Zellulosetransport.
- Aluminiumprofil I-Klammerkörper, stabile T-Profil - Armträger.
- Farbfreie, spezielle Zellulosearme
- Ballenarme und Armträger verschraubt.
- Linker Arm pendelnd.
- Schlanke, robuste Armkonstruktion ermöglicht einfaches Einfahren und dichtes Stapeln.
- Einschließlich integriertem Seitenschub - optimales Positionieren.

Modell	Code	Tragfähigkeit	Lastschwerpunkt	Öffnungsbereich	Arm Length	Arm Höhe	Rahmenbreite	Höhe	Gewicht	Eigenschwerpunkt (H)	Eigenschwerpunkt (V)	Vorbaumaß	Höhe der Aufhängung	Aufhängungskategorie	
															Q kg
B-400P 12C	62-217	4.000	800	620-2.170	1.200	445	1.400	1.250	825	1.110	319	x	237	74	3 / 4 A
B-400P 14C	62-215	4.000	800	620-2.150	1.400	445	1.400	1.250	825	1.165	364	x	237	74	3 / 4 A
B-400P 16C	62-214	4.000	800	620-2.140	1.600	445	1.400	1.250	825	1.225	404	x	237	74	3 / 4 A
B-400P 12C	72-237	4.000	800	720-2.370	1.200	445	1.400	1.250	825	1.130	316	x	237	74	3 / 4 A
B-400P 14C	72-235	4.000	800	720-2.350	1.400	445	1.400	1.250	825	1.185	360	x	237	74	3 / 4 A
B-400P 16C	72-234	4.000	800	720-2.340	1.600	445	1.400	1.250	825	1.245	400	x	237	74	3 / 4 A
B-400P 12C	62-237	4.000	800	620-2.370	1.200	445	1.600	1.250	825	1.135	313	x	237	74	3 / 4 A
B-400P 14C	62-235	4.000	800	620-2.350	1.400	445	1.600	1.250	825	1.190	357	x	237	74	3 / 4 A
B-400P 16C	62-234	4.000	800	620-2.340	1.600	445	1.600	1.250	825	1.250	397	x	237	74	3 / 4 A
B-400P 12C	72-257	4.000	800	720-2.570	1.200	445	1.600	1.250	825	1.155	310	x	237	74	3 / 4 A
B-400P 14C	72-255	4.000	800	720-2.550	1.400	445	1.600	1.250	825	1.210	353	x	237	74	3 / 4 A
B-400P 16C	72-254	4.000	800	720-2.540	1.600	445	1.600	1.250	825	1.270	393	x	237	74	3 / 4 A
B-400P 12C	62-247	4.000	800	620-2.470	1.200	445	1.700	1.250	825	1.150	309	x	237	74	3 / 4 A
B-400P 14C	62-245	4.000	800	620-2.450	1.400	445	1.700	1.250	825	1.205	352	x	237	74	3 / 4 A
B-400P 16C	62-244	4.000	800	620-2.440	1.600	445	1.700	1.250	825	1.265	392	x	237	74	3 / 4 A
B-400P 12C	72-267	4.000	800	720-2.670	1.200	445	1.700	1.250	825	1.175	305	x	237	74	3 / 4 A
B-400P 14C	72-265	4.000	800	720-2.650	1.400	445	1.700	1.250	825	1.230	348	x	237	74	3 / 4 A
B-400P 16C	72-264	4.000	800	720-2.640	1.600	445	1.700	1.250	825	1.290	387	x	237	74	3 / 4 A
B-400P 12C	62-257	4.000	800	620-2.570	1.200	445	1.800	1.250	825	1.175	303	x	237	74	3 / 4 A
B-400P 14C	62-255	4.000	800	620-2.550	1.400	445	1.800	1.250	825	1.230	346	x	237	74	3 / 4 A
B-400P 16C	62-254	4.000	800	620-2.540	1.600	445	1.800	1.250	825	1.290	385	x	237	74	3 / 4 A
B-400P 12C	72-277	4.000	800	720-2.770	1.200	445	1.800	1.250	825	1.200	300	x	237	74	3 / 4 A
B-400P 14C	72-275	4.000	800	720-2.750	1.400	445	1.800	1.250	825	1.250	342	x	237	74	3 / 4 A
B-400P 16C	72-274	4.000	800	720-2.740	1.600	445	1.800	1.250	825	1.310	381	x	237	74	3 / 4 A

Anmerkungen:

- Zwei Hydraulikfunktionen.
- Das Gerät hat einen integrierten
- Seitenschub mit Druckabsicherung
- Einschließlich einstellbarem Druckbegrenzungsventil für Öffnen und Schließen
- Die Arminnenflächen sind mit durchgehendem
- Halbrund- oder Moniereisen versehen

Optionen:

- Sonderöffnungsbereiche.
- Andere Armlängen.
- Lastschutzgitter.