

Papierrollenklammern

Modell RA-N



Die Auramo Papierrollenklammern Modell RA-N sind eine ideale Lösung für den professionellen Papiertransport. Man findet die vielfältigsten Anwendungen in Papierfabriken, Häfen, Stauereibetrieben und Transportunternehmen.

Die Klammern wurden für den vertikalen und horizontalen Transport von einzelnen Papierrollen entwickelt. Verfügbar sind eine große Anzahl von verschiedenen Modellen und Tragfähigkeiten für die unterschiedlichsten Rollenbereiche.

Abhängig vom ausgewählten RA-N-Modell lassen sich Papierrollen mit Gewichten von 5000 kg bis 7.000 kg und Durchmessern von 1.600 mm bis 2.500 mm problemlos bewegen.

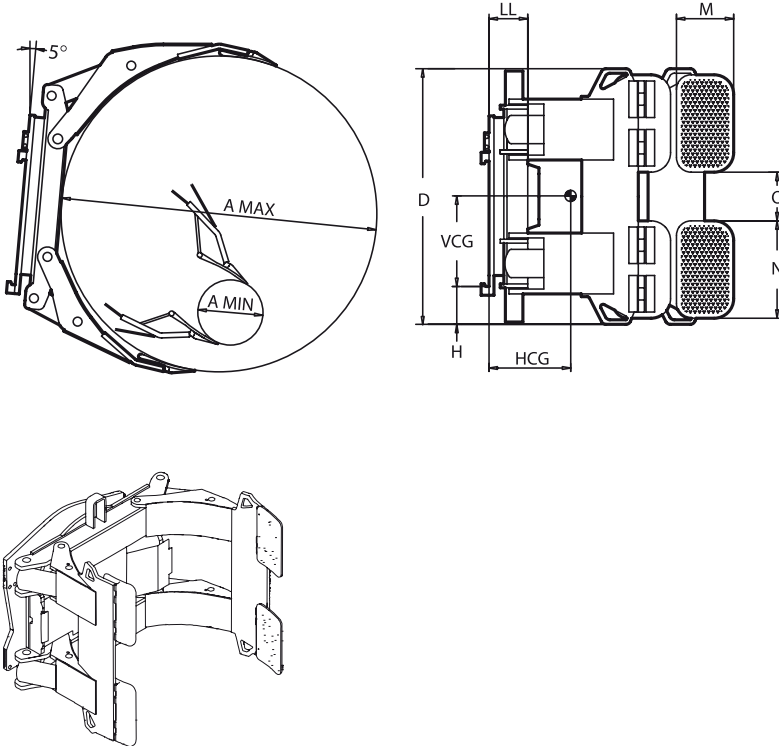
Die Konzeption mit kurzem und langem Arm erlaubt die Aufnahme der unterschiedlichsten Rollendurchmesser.

Durch den hydraulisch beweglichen kurzen Arm passt sich die Papierrollenklammer an die entsprechenden Rollen-durchmesser an.

Bewährtes 180-Grad-Drehsystem mit Ritzel-/ Zahnstangensystem für schnelles Drehen und hohe Drehmomente. Vertikale Endanschlag in beide Richtungen mit hydraulischer Endlagendämpfung.

Diverse Kontaktplattenbeschichtungen sind auf Anfrage erhältlich.





Tragfähigkeiten: 5000 Kg - 7000 Kg

- Drehbare Papierrollenklammern für den Transport einer stehenden oder liegenden Rolle.
- Ein kurzer und ein langer Rollenarm, beide hydraulisch
- beweglich.
- 180° Drehbereich mit Endlagendämpfung - keine Kantenbeschädigung.

Modell	Tragfähigkeit	Lastschwerpunkt	Rollenbereich	Höhe	Gewicht	Eigenschwerpunkt (H)	Eigenschwerpunkt (V)	Vorbaumaß	Kontaktplatten	Abstand der Kontaktplatten	Höhe der Aufhängung	Aufhängung
	Q kg	BP mm	A mm	D mm	W Kg	HCG mm	VCG mm	LL mm	M x N mm	O mm	H mm	ISO 2328
RA-500-NL	5000	1250	600-2500	1440	2150	460	475	260	400x600	200	230	4 A HD
RA-515-NL	5150	1200	600-2400	1440	2120	445	475	260	400x600	200	230	4 A HD
RA-530-NL	5300	1150	550-2300	1440	2090	435	475	260	400x600	200	230	4 A HD
RA-550-NL	5500	1100	550-2200	1440	2065	425	475	260	400x600	200	230	4 A HD
RA-560-NL	5600	1050	580-2100	1440	2040	415	475	260	400x600	200	230	4 A HD
RA-580-NL	5800	1000	500-2000	1440	2000	410	475	260	400x600	200	230	4 A HD
RA-600-NL	6000	950	500-1900	1440	1955	400	475	260	400x600	200	230	4 A HD
RA-630-NL	6300	915	500-1830	1440	1900	390	475	260	400x600	200	230	4 A HD
RA-660-NL	6600	850	500-1700	1440	1875	385	475	260	400x600	200	230	4 A HD
RA-700-N	7000	800	500-1600	1440	1850	380	475	260	400x600	200	230	4 A HD

Anmerkungen:

- Zwei Hydraulikfunktionen werden benötigt.
- Standardkontaktplatten: gummibeschichtete oder stahlgestrahlte Ausführung
- Minimum 5 Grad Vorneigung ist staplerseitig am
- Mast zur Aufnahme liegender Rollen erforderlich.
- Ebenfalls erhältlich sind auch 0-Grad-Arm-
- Ausführungen. Fragen Sie Bolzoni Group.

Optionen:

- Sonderrollenbereiche.
- Kontaktplatten:
 - polyurethanbeschichtet
 - Kontaktplatten auf ganzer Länge
 - stahlgestrahlte Beschichtung nicht verfugbar.

