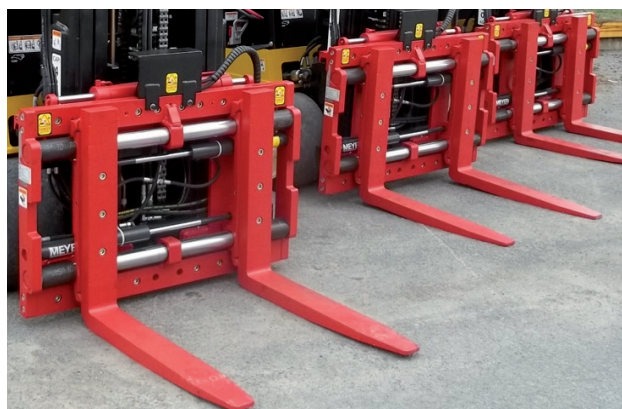


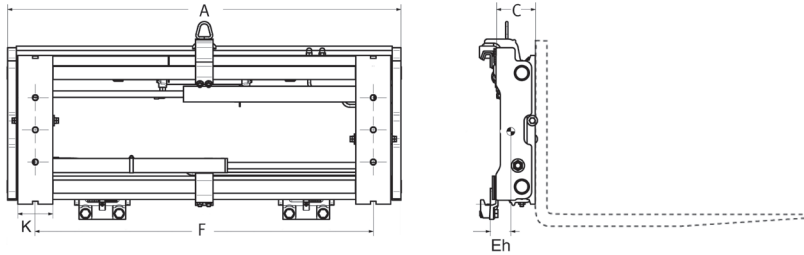
El posicionador de horquillas MEYER permite ajustar hidráulicamente la distancia entre horquillas desde la posición del conductor. Su robusto diseño proporciona una excelente visibilidad y óptima capacidad residual de la carretilla elevadora. El sistema de Guía de eje realizado con un resistente cromado de los ejes y casquillos asegura un ambiente de trabajo limpio, alta velocidad y sincronización en la apertura de horquillas. Uso compatible con las horquillas estándar de la carretilla. Opcionalmente pueden suministrarse horquillas atornilladas.

El desplazamiento lateral independiente de la serie 6-26 permite el posicionamiento exacto de la carga en todas sus posiciones. Gran variedad de diseños especiales disponibles, también con horquillas telescópicas. La gama de la serie 5-25 con rotador MEYER 360 ° permite un funcionamiento excepcionalmente suave.



Posicionador de horquillas tipo barra

Modelos 6-26 G/F (con desplazamiento incorporado)



Capacidad: 2500 kg - 6000

- Desplazamiento separado.
- Posicionamiento de horquillas seguro, dentro del ancho del bastidor.
- Excelente visibilidad, robustez y versatilidad.
- Posicionamiento de horquillas seguro sobre eje cromado
- Para la manipulación de cargas paletizadas.
- Utiliza las horquillas standard de la carretilla, sin modificación.

Modelo	Capacidad	Centro de carga		Clase	Ancho bastidor	Anchura min. tablero	Apertura al centro soporte horquilla	Ancho soporte horquilla	Carrera desplazador por lado	Espesor bastidor	Centro de gravedad horizontal	Peso
		Q	LSP									
	kg	mm	mm	Kl.	A	mm	F	K	S	C	Eh	M
a	6-2604G	2500	500	2	900	720	190-710	120	100	134	68	115
b	6-2604G	2500	500	2	1000	830	190-810	120	100	134	67	124
c	6-2604G	2500	500	2	1040	910	190-850	120	100	134	67	130
d	6-2604G	2500	500	2	1100	910	190-910	120	100	134	66	133
e	6-2604G	2500	500	2	1150	960	190-960	120	100	134	66	137
f	6-2604G	2500	500	2	1245	960	190-1055	120	100	158	74	185
g	6-2604G	2500	500	2	1300	960	190-1110	120	100	158	74	212
h	6-2604G	2500	500	2	1400	960	190-1210	120	100	158	73	226
a	6-2605G	2500	600	2	900	720	190-710	120	100	134	68	115
b	6-2605G	2500	600	2	1000	830	190-810	120	100	134	67	124
c	6-2605G	2500	600	2	1040	910	190-850	120	100	134	67	130
d	6-2605G	2500	600	2	1100	910	190-910	120	100	134	66	133
e	6-2605G	2500	600	2	1150	960	190-960	120	100	134	66	137
f	6-2605G	2500	600	2	1245	960	190-1055	120	100	158	74	185
g	6-2605G	2500	600	2	1300	960	190-1110	120	100	158	74	212
h	6-2605G	2500	600	2	1400	960	190-1210	120	100	158	73	226
a	6-2606G	3600	500	3	1100	890	190-910	120	100	155	72	178
b	6-2606G	3600	500	3	1150	890	190-960	120	100	155	72	184
c	6-2606G	3600	500	3	1200	1090	190-1010	120	100	159	76	203
d	6-2606G	3600	500	3	1250	1090	190-1060	120	100	159	76	209
e	6-2606G	3600	500	3	1300	1090	190-1110	120	100	159	75	215
f	6-2606G	3600	500	3	1350	1090	190-1160	120	100	159	75	222
g	6-2606G	3600	500	3	1400	1200	240-1160	150	100	189	86	317
h	6-2606G	3600	500	3	1550	1200	240-1310	150	100	189	88	350
a	6-2610G	5000	600	3	1310	900	240-1070	150	100	178	84	289
b	6-2610G	5000	600	3	1350	900	240-1110	150	100	178	84	295
c	6-2610G	5000	600	3	1400	1200	240-1160	150	100	185	88	319
d	6-2610G	5000	600	3	1600	1200	240-1360	150	100	185	87	354

Modelo	Capacidad	Centro de carga	Aufhän- gungsklasse	Ancho basidor	Anchura mín. tablero	Apertura al centro soporte horquilla	Ancho soporte horquilla	Carrera desplazador por	Espesor basidor	Centro de gravedad	Peso
	<i>Q</i> kg	<i>LSP</i> mm	<i>ISO</i> Kl.	<i>A</i> mm		<i>F</i> mm	<i>K</i> mm	<i>S</i> mm	<i>C</i> mm	<i>Eh</i> mm	<i>M</i> kg
a 6-2612F	6000	600	4	1310	1250	230-1050	150	100	169	79	455
b 6-2612F	6000	600	4	1460	1250	230-1200	150	100	169	79	490
c 6-2612F	6000	600	4	1560	1250	230-1300	150	100	169	79	500
d 6-2612F	6000	600	4	1860	1460	230-1600	150	100	169	78	535
e 6-2612F	6000	600	4	2010	1460	230-1750	150	100	169	78	550
f 6-2612F	6000	600	4	2210	1460	230-1950	150	100	169	77	585

Notas:

- Dos funciones hidráulicas.
- Con desplazamiento semi-incorporado, carrera 100 + 100 mm.
- Enganches inferiores ajustables.
- Placas porta-horquillas con seguros ajustables (ancho máximo de horquillas K + 10 mm).
- Las horquillas muy anchas deben ser atornilladas.
- Usar las horquillas standard de la carretilla, (no están incluidas en el precio).
- Placas porta-horquillas perforadas con 3 agujeros.

Sobre pedido:

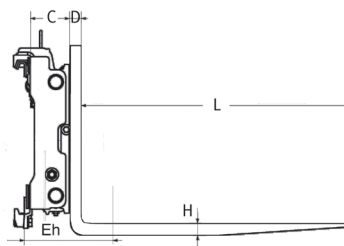
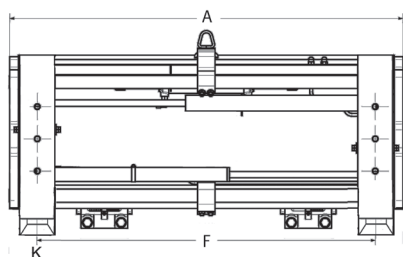
- Anchos especiales.
- Apoyo de carga.
- Enganches inferiores rápidos.
- Perforaciones especiales.
- Modelo con horquillas extensibles.
- Horquillas atornilladas.
- Versión sin desplazador, excepto modelo 6-2612F. Convierte modelo 6-26xxGB, con una deducción

Posicionador de horquillas tipo barra



Modelo 6-26 G/F-Z (con desplaz. semi-incorp. y horquillas atornilladas)

Capacidad: 1600 kg - 6000



- Desplazamiento separado.
- Posicionamiento de horquillas seguro, dentro del ancho del bastidor.
- Excelente visibilidad, robustez y versatilidad.
- Posicionamiento de horquillas seguro sobre eje cromado
- Para la manipulación de cargas paletizadas.
- Con horquillas atornilladas.

Modelo	Capacidad	Centro de carga	Clase	Ancho bastidor	Anchura mín. tablero	Apertura al centro soporte horquilla	Carrera desplazador por	Sección horquilla	Longitud horquilla	Espesor horquilla	Espesor bastidor	Centro de gravedad	Peso
	Q	LSP	ISO	A		F	S	K x H	L	D	C	Eh	M
	kg	mm	Kl.	mm	mm	mm	mm	mm	mm	mm	mm	mm	kg
a 6-2603G-Z	1600	500	2A	900	720	190-710	100	100x40	1200	40	134	259	214
b 6-2603G-Z	1600	500	2A	1000	830	190-810	100	100x40	1200	40	134	251	223
c 6-2603G-Z	1600	500	2A	1040	910	190-850	100	100x40	1200	40	134	246	229
d 6-2603G-Z	1600	500	2A	1100	910	190-910	100	100x40	1200	40	134	243	232
e 6-2603G-Z	1600	500	2A	1150	960	190-960	100	100x40	1200	40	134	240	236
f 6-2603G-Z	1600	500	2A	1245	960	190-1055	100	100x40	1200	40	158	224	284
g 6-2603G-Z	1600	500	2A	1300	960	190-1110	100	100x40	1200	40	158	210	311
h 6-2603G-Z	1600	500	2A	1400	960	190-1210	100	100x40	1200	40	158	203	325
Suplemento por cada 100 mm longitud horquillas, hasta 1500 mm													
Longitud superior 1500 mm hasta 2400 mm con sección horquilla 120 x 40 mm													
a 6-2604G-Z	2500	500	2A	900	720	190-710	100	120X40	1200	40	134	282	241
b 6-2604G-Z	2500	500	2A	1000	830	190-810	100	120X40	1200	40	134	274	250
c 6-2604G-Z	2500	500	2A	1040	910	190-850	100	120X40	1200	40	134	269	256
d 6-2604G-Z	2500	500	2A	1100	910	190-910	100	120X40	1200	40	134	266	259
e 6-2604G-Z	2500	500	2A	1150	960	190-960	100	120X40	1200	40	134	263	263
f 6-2604G-Z	2500	500	2A	1245	960	190-1055	100	120X40	1200	40	158	247	311
g 6-2604G-Z	2500	500	2A	1300	960	190-1110	100	120X40	1200	40	158	233	338
h 6-2604G-Z	2500	500	2A	1400	960	190-1210	100	120X40	1200	40	158	226	352
Suplemento por cada 100 mm longitud horquillas, hasta 1500 mm													
Longitud superior 1500 mm hasta 2400 mm con sección horquilla 120 x 50 mm													
a 6-2605G-Z	2500	600	2A	900	720	190-710	100	120X45	1200	45	134	279	264
b 6-2605G-Z	2500	600	2A	1000	830	190-810	100	120X45	1200	45	134	271	273
c 6-2605G-Z	2500	600	2A	1040	910	190-850	100	120X45	1200	45	134	266	279
d 6-2605G-Z	2500	600	2A	1100	910	190-910	100	120X45	1200	45	134	263	282
e 6-2605G-Z	2500	600	2A	1150	960	190-960	100	120X45	1200	45	134	260	286
f 6-2605G-Z	2500	600	2A	1245	960	190-1055	100	120X45	1200	45	158	244	334
g 6-2605G-Z	2500	600	2A	1300	960	190-1110	100	120X45	1200	45	158	230	361
h 6-2605G-Z	2500	600	2A	1400	960	190-1210	100	120X45	1200	45	158	223	375
Suplemento por cada 100 mm longitud horquillas, hasta 1500 mm													
Longitud superior 1500 mm hasta 2400 mm con sección horquilla 120 x 50 mm													
a 6-2606G-Z	3600	500	3A	1100	890	190-910	100	120X45	1200	45	155	254	318
b 6-2606G-Z	3600	500	3A	1150	890	190-960	100	120X45	1200	45	155	250	324
c 6-2606G-Z	3600	500	3A	1200	1090	190-1010	100	120X45	1200	45	159	245	343
d 6-2606G-Z	3600	500	3A	1250	1090	190-1060	100	120X45	1200	45	159	241	349
e 6-2606G-Z	3600	500	3A	1300	1090	190-1110	100	120X45	1200	45	159	238	355
f 6-2606G-Z	3600	500	3A	1350	1090	190-1160	100	120X45	1200	45	159	235	362
g 6-2606G-Z	3600	500	3A	1400	1200	240-1160	100	120X45	1200	45	184	244	497
h 6-2606G-Z	3600	500	3A	1550	1200	240-1310	100	120X45	1200	45	184	243	542
Suplemento por cada 100 mm longitud horquillas, hasta 1500 mm													
Longitud superior 1500 mm hasta 2400 mm con sección horquilla 120 x 50 mm													

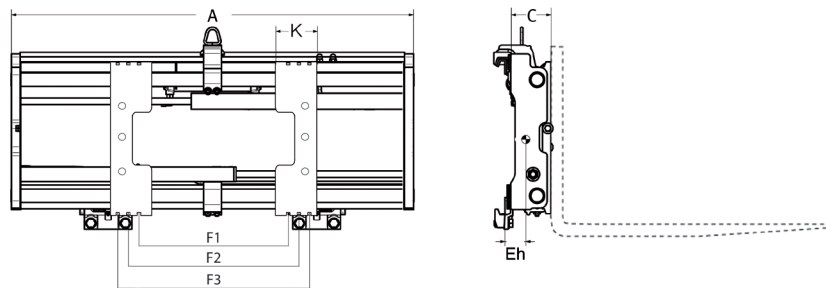
Modelo	Capacidad	Centro de carga	Clase	Ancho bastidor	Anchura mín. tablero	Apertura al centro soporte horquilla	Carrera desplazador por	Sección horquilla	Longitud horquilla	Espesor horquilla	Espesor bastidor	Centro de gravedad	Peso
	<i>Q</i>	<i>LSP</i>	<i>ISO</i>	<i>A</i>		<i>F</i>	<i>S</i>	<i>K x H</i>	<i>L</i>	<i>D</i>	<i>C</i>	<i>Eh</i>	<i>M</i>
	<i>kg</i>	<i>mm</i>	<i>Kl.</i>	<i>mm</i>	<i>mm</i>	<i>mm</i>	<i>mm</i>	<i>mm</i>	<i>mm</i>	<i>mm</i>	<i>mm</i>	<i>mm</i>	<i>kg</i>
a 6-2609G-Z	4500	600	3A	1310	900	240-1070	100	140X50	1200	50	178	248	469
b 6-2609G-Z	4500	600	3A	1350	900	240-1110	100	140X50	1200	50	178	246	475
c 6-2609G-Z	4500	600	3A	1400	1200	240-1160	100	140X50	1200	50	189	244	497
d 6-2609G-Z	4500	600	3A	1800	1550	240-1560	100	140X50	1200	50	189	223	579
Suplemento por cada 100 mm longitud horquillas, hasta 1500 mm.													
Longitud superior 1500 mm hasta 2400 mm con sección horquilla 150 x 50 mm.													
a 6-2610G-Z	5000	600	3A	1310	900	240-1070	100	130X60	1200	60	178	258	489
b 6-2610G-Z	5000	600	3A	1350	900	240-1110	100	130X60	1200	60	178	256	495
c 6-2610G-Z	5000	600	3A	1400	1200	240-1160	100	130X60	1200	60	189	254	517
d 6-2610G-Z	5000	600	3A	1600	1200	240-1360	100	130X60	1200	60	189	243	552
Suplemento por cada 100 mm longitud horquillas, hasta 1500 mm.													
Longitud superior 1500 mm hasta 2400 mm con sección horquilla 150 x 60 mm.													
a 6-2612F-Z	6000	600	4A	1310	1250	230-1050	100	130X60	1200	60	169	195	670
b 6-2612F-Z	6000	600	4A	1460	1250	230-1200	100	130X60	1200	60	169	183	691
c 6-2612F-Z	6000	600	4A	1560	1250	230-1300	100	130X60	1200	60	169	180	710
d 6-2612F-Z	6000	600	4A	1860	1460	230-1600	100	130X60	1200	60	169	170	765
e 6-2612F-Z	6000	600	4A	2010	1460	230-1750	100	130X60	1200	60	169	161	817
f 6-2612F-Z	6000	600	4A	2210	1460	230-1950	100	130X60	1200	60	169	153	879
Suplemento por cada 100 mm longitud horquillas, hasta 1500 mm.													
Longitud superior 1500 mm hasta 2400 mm con sección horquilla 150 x 60 mm.													

Notas:

- Dos funciones hidráulicas.
- Con desplazamiento semi-incorporado, carrera 100 + 100 mm.
- Enganches inferiores ajustables.
- Las horquillas están fijadas al portabrazos mediante tres tornillos.

Sobre pedido:

- Anchos especiales.
- Horquillas de longitud diversa.
- Apoyo de carga.
- Enganches inferiores rápidos.
- Perforaciones especiales.
- Modelo con horquillas extensibles.
- Horquillas atornilladas con 4 agujeros, para horquillas de dimensiones superiores
- Versión sin desplazador, excepto modelo 6-2612F-Z. Convierte 6-26xxGB-Z, con una deducción.



Capacidad: 2500 kg - 5000

- La Ejecución especial Automotriz del Posicionador de eje guiado de Meyer, ha sido diseñada a partir de la demanda de los procesos logísticos de la industria automotriz.
- Con desplazador lateral separado

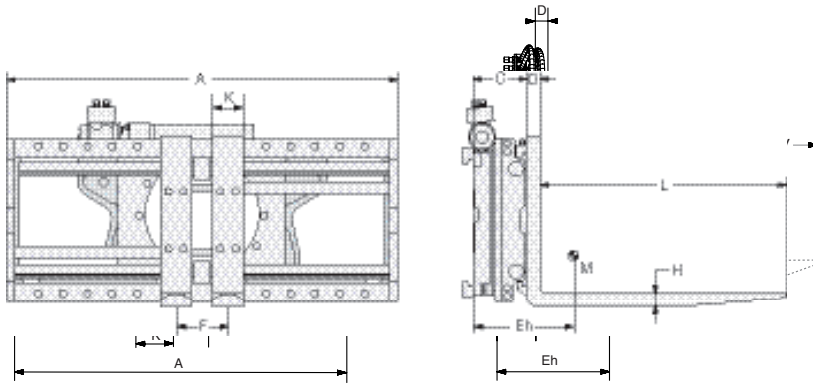
Modelo	Capacidad	Centro de carga	Clase	Ancho bastidor	Anchura mín. tablero	Apertura al centro soporte horquilla			Ancho soporte horquilla	Sideshift	Espesor bastidor	Centro de gravedad	Peso	
						F1	F2	F3						
	Q	LSP	ISO	A		F1	F2	F3	K	S	C	Eh	M	
	kg	mm	Kl.	mm	mm	mm	mm	mm	mm	mm	mm	mm	kg	
a	6-2604A	2500	500	2	900	720	150-670	250-770	350-870	220	100	154	71	125
b	6-2604A	2500	500	2	1000	830	150-770	250-870	350-970	220	100	154	70	134
c	6-2604A	2500	500	2	1040	910	150-810	250-910	350-1010	220	100	154	70	140
d	6-2604A	2500	500	2	1100	910	150-870	250-970	350-1070	220	100	154	69	143
e	6-2604A	2500	500	2	1150	960	150-920	250-1020	350-1120	220	100	154	69	147
f	6-2604A	2500	500	2	1245	960	150-1015	250-1115	350-1215	220	100	178	77	195
g	6-2604A	2500	500	2	1300	960	150-1070	250-1170	350-1270	220	100	178	77	222
h	6-2604A	2500	500	2	1400	960	150-1170	250-1270	350-1370	220	100	178	76	236
a	6-2605A	2500	600	2	900	720	150-670	250-770	350-870	220	100	154	71	125
b	6-2605A	2500	600	2	1000	830	150-770	250-870	350-970	220	100	154	70	134
c	6-2605A	2500	600	2	1040	910	150-810	250-910	350-1010	220	100	154	70	140
d	6-2605A	2500	600	2	1100	910	150-870	250-970	350-1070	220	100	154	69	143
e	6-2605A	2500	600	2	1150	960	150-920	250-1020	350-1120	220	100	154	69	147
f	6-2605A	2500	600	2	1245	960	150-1015	250-1115	350-1215	220	100	178	77	195
g	6-2605A	2500	600	2	1300	960	150-1070	250-1170	350-1270	220	100	178	77	222
h	6-2605A	2500	600	2	1400	960	150-1170	250-1270	350-1370	220	100	178	76	236
a	6-2606A	3600	500	3	1100	890	150-870	250-970	350-1070	220	100	185	75	190
b	6-2606A	3600	500	3	1150	890	150-920	250-1020	350-1120	220	100	185	75	196
c	6-2606A	3600	500	3	1200	1090	150-970	250-1070	350-1170	220	100	189	79	215
d	6-2606A	3600	500	3	1250	1090	150-1020	250-1120	350-1220	220	100	189	79	221
e	6-2606A	3600	500	3	1300	1090	150-1070	250-1170	350-1270	220	100	189	78	227
f	6-2606A	3600	500	3	1350	1090	150-1120	250-1220	350-1320	220	100	189	78	234
g	6-2606A	3600	600	3	1400	1200	180-1100	250-1170	350-1370	220	100	219	89	329
h	6-2606A	3600	600	3	1550	1200	180-1250	250-1320	350-1520	220	100	219	91	362
a	6-2610A	5000	600	3	1310	900	180-1010	250-1080	450-1280	285	100	208	87	304
b	6-2610A	5000	600	3	1350	900	180-1050	250-1120	450-1320	285	100	208	87	310
c	6-2610A	5000	600	3	1400	1200	180-1100	250-1170	450-1370	285	100	219	89	332
d	6-2610A	5000	600	3	1600	1200	180-1300	250-1370	450-1570	285	100	219	88	367

Notas:

- Servicios hidráulicos adicionales necesarios
- > uno
- > dos, si incorpora desplazamiento lateral
- Los soportes ISO de horquillas, incorporan topes de horquillas ajustables
- Máxima sección de horquillas en posición F1 y F3:
 - 6-2504/05/06 130 mm
 - 6-2510 160 mm
- Para montar horquillas estándar (no incluidas en el precio)
- Los soportes ISO están taladrados con 3 agujeros roscados
- Caudal hidráulico y presión operativa

Sobre pedido:

- Otras capacidades y rangos de aperturas
- Apoyo de carga
- Anclajes inferiores rápidos
- - ISO II / III
- Taladros especiales



Capacidad: 2500 kg - 4500

- Posicionador con desplazador separado.
- Para posicionar las horquillas dentro de las dimensiones del bastidor.
- Excelente visibilidad y capacidad residual.
- Para la manipulación de cargas paletizadas.
- Usado para la carga y descarga de camiones por un solo lado.
- Usado para manipular palets en estantería de doble profundidad.
- Puede manipular palets de dimensiones diversas.
- Gracias al cilindro alojado en el interior de la horquillas se puede variar longitud desde puesto de conducción.

Modelo	Capacidad	Capacity	Centro de carga	Clase	for FLT for capacity max.	Ancho bastidor	Required Truck Carriage Width	Apertura al centro soporte horquilla	Sección horquilla	Longitud horquilla	Ancho soporte horquilla	Carrera extensión horquillas	Espesor horquilla	Espesor bastidor	Centro de gravedad	Centro de gravedad	Peso
	Q	Q1	LSP	ISO	t/LSP	A	F	KxH	L	V	D	C	E	E	M		
	kg	kg	mm	Kl.	t/LSP	mm	mm	mm	mm	mm	mm	mm	mm	mm	mm	mm	kg
a 6-2604G-T	2500	1250/1025	500	2A	2,5/500	1040	910	190-850	130x57	1200	120	850	100	45	179	348	341
b 6-2604G-T	2500	1100/1175	500	2A	2,5/500	1040	910	190-850	130x57	1350	120	1000	100	45	179	400	357
c 6-2604G-T	2500	1250/1025	500	2A	2,5/500	1150	960	190-960	130x57	1200	120	850	100	45	179	339	351
d 6-2604G-T	2500	1200/1175	500	2A	2,5/500	1150	960	190-960	130x57	1350	120	1000	100	45	179	389	367
e 6-2604G-T	2500	1250/1025	500	2A	2,5/500	1300	960	190-1110	130x57	1200	120	850	100	45	203	318	404
d 6-2604G-T	2500	1100/1175	500	2A	2,5/500	1300	960	190-1110	130x57	1350	120	1000	100	45	203	364	420
a 6-2605G-T	2500	1500/1025	600	2A	2,5/600	1100	910	190-910	130x57	1200	120	850	100	45	179	342	346
b 6-2605G-T	2500	1300/1175	600	2A	2,5/600	1100	910	190-910	130x57	1350	120	1000	100	45	179	393	362
c 6-2605G-T	2500	1500/1025	600	2A	2,5/600	1300	960	190-1110	130x57	1200	120	850	100	45	203	318	404
d 6-2605G-T	2500	1300/1175	600	2A	2,5/600	1300	960	190-1110	130x57	1350	120	1000	100	45	203	364	420
a 6-2606G-T	3600	1750/1025	500	3A	3,6/500	1100	890	190-910	130x57	1200	120	850	100	45	200	321	399
b 6-2606G-T	3600	1530/1175	500	3A	3,6/500	1100	890	190-910	130x57	1350	120	1000	100	45	200	368	416
c 6-2606G-T	3600	1750/1025	500	3A	3,6/500	1350	1090	190-1160	130x57	1200	120	850	100	45	204	300	443
d 6-2606G-T	3600	1530/1175	500	3A	3,6/500	1350	1090	190-1160	130x57	1350	120	1000	100	45	204	343	460
a 6-2609G-T	4500	2600/1025	600	3A	5,0/600	1250	900	240-1010	160x57	1200	150	850	100	45	223	310	546
b 6-2609G-T	4500	2300/1175	600	3A	5,0/600	1250	900	240-1010	160x57	1350	150	1000	100	45	223	347	569
c 6-2609G-T	4500	2600/1025	600	3A	5,0/600	1350	900	240-1110	160x57	1200	150	850	100	45	223	304	561
d 6-2609G-T	4500	2300/1175	600	3A	5,0/600	1350	900	240-1110	160x57	1350	150	1000	100	45	223	340	584
e 6-2609G-T	4500	2600/1025	600	3A	5,0/600	1400	1200	240-1160	160x57	1200	150	850	100	45	230	298	591
f 6-2609G-T	4500	2300/1175	600	3A	5,0/600	1400	1200	240-1160	160x57	1350	150	1000	100	45	230	333	614
g 6-2609G-T	4500	2600/1025	600	3A	5,0/600	1500	1200	240-1260	160x57	1200	150	850	100	45	230	291	610
h 6-2609G-T	4500	2300/1175	600	3A	5,0/600	1500	1200	240-1260	160x57	1350	150	1000	100	45	230	325	633

Notas:

- Dos funciones hidráulicas, una para el posicionador y otra para las horquillas, el desplazador
- incorporado debe accionarse a través de una electroválvula incluida en el equipo. Especificar voltaje en el pedido
- D= espesor horquillas 45mm.
- Carrera del desplazador 100 + 100 mm.
- Enganche inferior regulable.
- Q= Capacidad con horquillas cerradas.
- Q1=Capacidad con horquillas extendidas.
- Las horquillas extensibles están fijadas con tres tornillos.
- Las horquillas exteriores están equipadas con tiras anti-desgaste en la parte inferior
- Las horquillas extensibles están dotadas de divisores de caudal para tener un movimiento sincronizado.

Sobre pedido:

- Posicionador con anches especiales
- Horquillas extensibles con longitud especial
- Protector de carga
- Enganche inferior rápido
- Tope de horquilla
- Versiones sin desplazador.
- Sin electroválvula deducir

BOLZONI AURAMO S.L.

C/Segre, 8-10

Polg. Ind. Pla d' en Coll

08110 Montcada i Reixac (Barcelona)

Tel. +34 938648633

Fax +34 938648350

www.meyer-world.com

MEYER
EST. 1953 **Made in QUALITY**

BOLZONI
AURAMO 

Lift Truck Attachments · Forks · Lift Tables