

Force-Matic V4

Control de presión completamente mecánico



Force-Matic-V4 es un novedoso sistema completamente mecanizado que aporta un control automático de la presión de apriete, diseñado específicamente para las pinzas instaladas en carretillas elevadoras. El Force-Matic V4 es un sistema eficaz para prevenir la presión de apriete excesiva en la manipulación de las bobinas de papel y de los electrodomesticos, pero puede ser utilizado por otros modelos de pinza tambien.

Force-Matic V4 optimiza la presión de apriete según ajustes del factor de apriete prefijadas. La válvula trabaja como una calculadora mecánica que ajusta continuamente la presión de apriete en función del peso de la carga.

Force-Matic V4 opera a través de dos circuitos hidráulicos:

- Circuito 1 mide la presión hidráulica en el cilindro del mástil de la carretilla y calcula el peso de la carga;
- Circuito 2 ajusta la presión de apriete de forma automática en la entrada del circuito 1.

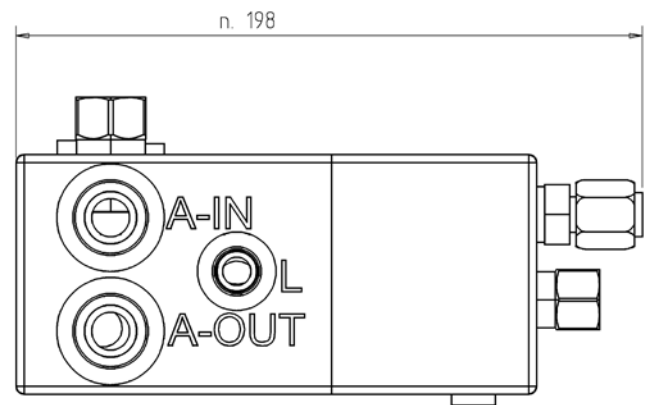
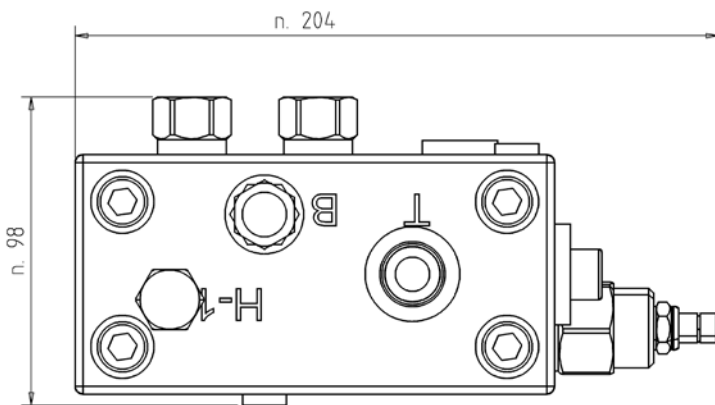
Estos dos circuitos hidráulicos separados proporcionan a Force-Matic V4 con una amplia gama de operación: a partir de la presión de apriete inicial baja hasta una presión máxima requerida con alta estabilidad. Los dos circuitos hidráulicos están conectados mecánicamente por medio de una conexión, ajustable mecánicamente para proporcionar la presión de apriete óptima de acuerdo con el peso de la carga.

La instalación y los ajustes son bastante sencillos y se pueden hacer utilizando herramientas normales.

El funcionamiento corresponde a el de una pinza tradicional pero el sistema Force-Matic V4 asegura una manipulación sin daños y fácil de utilizar por el operador.

Force-Matic V4 puede ser instalado con las pinzas Bolzoni - consultar a Bolzoni Auramo para más información.





Principales características

- Eficaz dispositivo para el control de la presión.
- Previene los daños de la carga ajustando la presión de apriete de acuerdo con el peso de la carga.
- Sistema totalmente mecánico, no precisa conexiones eléctricas.
- Construído en aluminio de alta resistencia.
- Utilización de componentes hidráulicos estandares, para facilitar el servicio.
- Amplia gama de ajustes para las máximas combinaciones carretilla-pinza.
- Alta velocidad de funcionamiento.
- Fácil instalación.
- Mínimo mantenimiento.

Opciones:

Válvula eléctrica de by-pass

La actuación de esta válvula desactiva el sistema Force-Matic V4 y pone la pinza en modo manual.

