

Force-Matic V4

Controllo della pressione completamente meccanico



Force-Matic V4 è un innovativo sistema, completamente meccanico, per il controllo automatico della pressione, specificatamente progettato per carrelli elevatori equipaggiati con pinze. Force-Matic V4 è un efficace sistema per prevenire la forza di serraggio eccessiva nella movimentazione di bobine di carta ed elettrodomestici, ma può essere utilizzato anche per altri modelli di pinza.

Force-Matic V4 ottimizza la forza di serraggio secondo regolazioni del fattore di serraggio predefinite. La valvola funziona come un calcolatore meccanico che regola continuamente la pressione di serraggio in base al peso del carico.

Force-Matic V4 opera per mezzo di due circuiti idraulici separati:

- Circuito 1 misura la pressione idraulica nel cilindro del montante del carrello e calcola il peso del carico;
- Circuito 2 regola la forza di serraggio automaticamente in base all'input ricevuto dal circuito 1.

Questi due circuiti idraulici separati forniscono a Force-Matic un'ampia gamma operativa: dalla bassa forza di serraggio iniziale fino alla forza massima richiesta con alta stabilità.

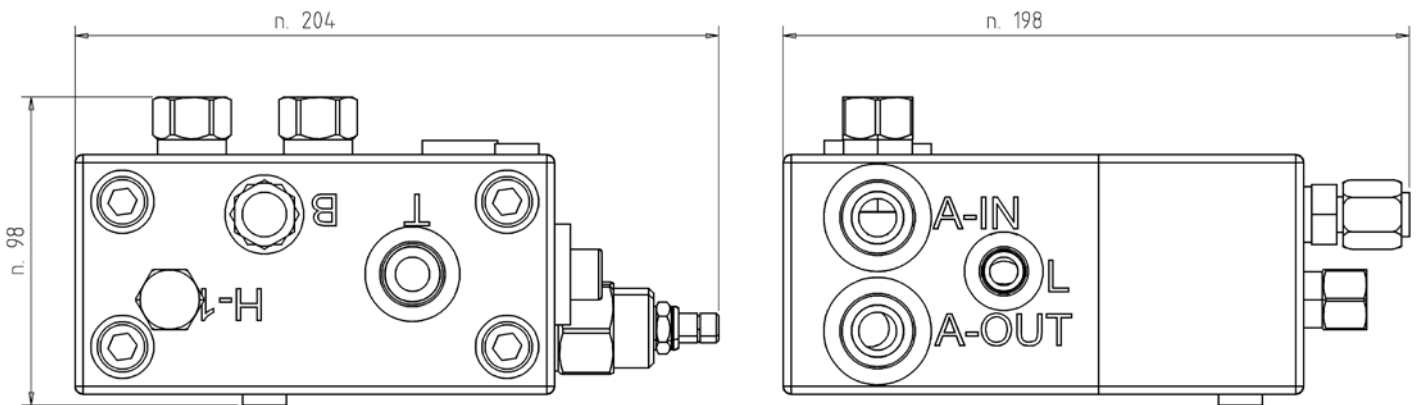
I due circuiti idraulici interagiscono meccanicamente per mezzo di un collegamento, regolabile meccanicamente per fornire la forza di serraggio ottimale in base al peso del carico.

Installazione e regolazioni sono semplici e richiedono solo utensili normali.

Il funzionamento corrisponde a quello di una pinza tradizionale ma il sistema Force-Matic V4 assicura movimentazione senza danni e semplicità di utilizzo.

Il sistema Force-Matic V4 può essere installato sulle pinze Bolzoni - consultare Bolzoni per informazioni.





Principali caratteristiche:

- Dispositivo efficace di controllo della pressione.
- Previene danni del carico grazie alla regolazione della pressione di serraggio in base al peso del carico.
- Completamente meccanico, non sono necessari collegamenti elettrici.
- Realizzazione in alluminio ad alta resistenza.
- Componenti idraulici standard, per una facile assistenza.
- Ampia gamma di regolazioni applicabili alla maggior parte di combinazioni carrello-pinza.
- Elevata velocità operativa.
- Semplicità di installazione.
- Minima manutenzione.

Opzioni:

Valvola elettrica di by-pass

L'azionamento di questa valvola disabilita il sistema Force-Matic V4 e mette la pinza in modalità manuale.

