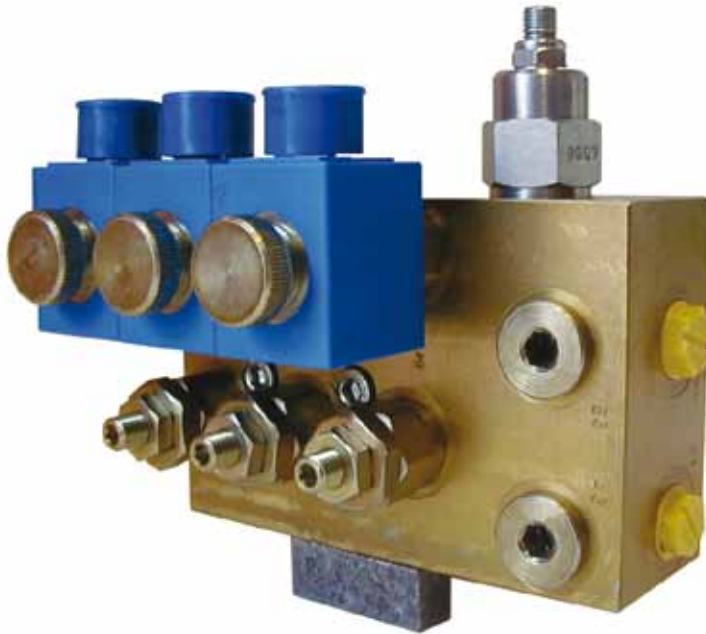


4Stufen-Druckregelventil

Elektrisch betätigt



Das Bolzoni Auramo-4Stufen-Druckregelventil senkt die Schadensrate beim Handling druckempfindlicher Güter durch die Möglichkeit, den Klammerdruck einfach und schnell auf die tatsächlich benötigte Druckeinstellung zu verändern.

Durch die Verwendung eines elektrisch betätigten 4Stufen-Druckregelventils kann die Bolzoni Auramo-Klammer mit vier unterschiedlichen, werksseitig bereits voreingestellten, Druckstufen eingesetzt werden.

Die Verwendung eines Druckregelventils empfiehlt sich immer dann, wenn empfindliche Lasten unterschiedlicher Größe mit möglichst exakt angepaßter Klammerkraft gehandelt werden sollen.

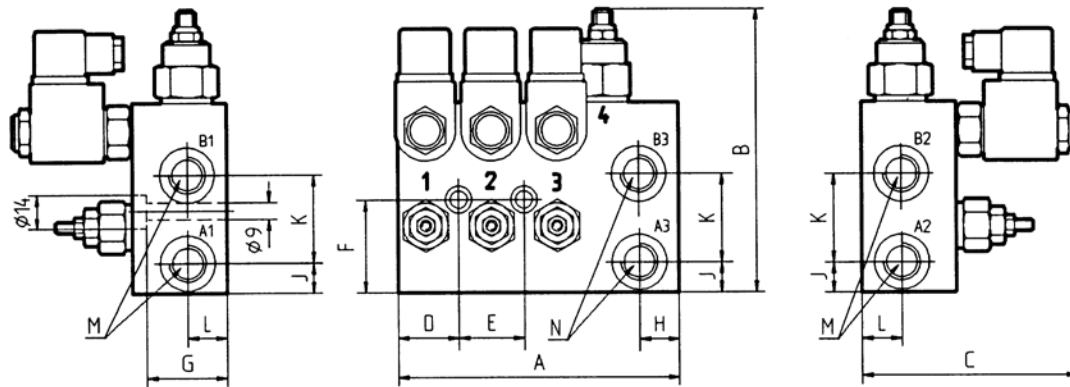
Druckregelventile dieser Bauart können eingesetzt werden beim Handling von Papierrollen, Kartons, Weißer oder Brauner Ware usw. - eben überall da, wo "sanft" geklammert werden muß.

Die Einstellung auf die gewünschte Druckstufe kann durch den Gabelstapler-Fahrer problemlos vom Fahrersitz aus vorgenommen werden. Die robuste, anwenderfreundliche Ausführung und die universelle Verwendbarkeit haben sich im praktischen Einsatz bestens bewährt.

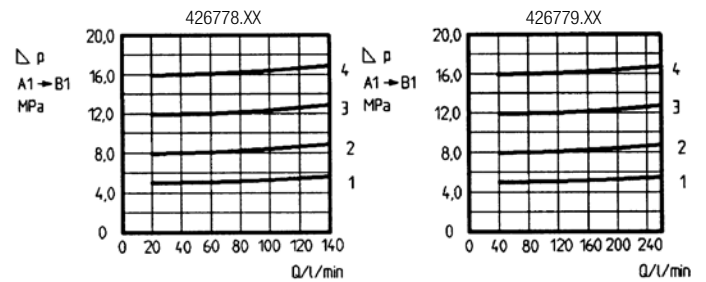
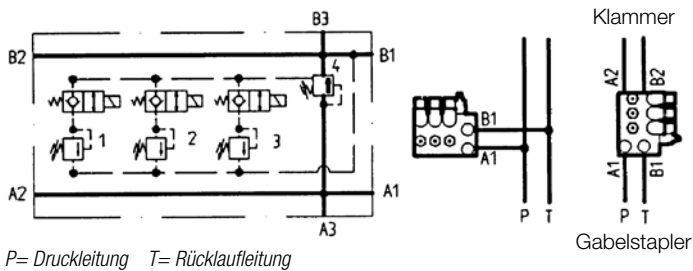
Das Druckregelventil wird in die Hydraulikzuleitung zwischen Gabelstapler und Anbaugerät montiert. Je nach Stapler-Art- und -Ausführung sind unterschiedliche Montagearten möglich.

Zur Ergänzung bietet sich die Kombination mit einer optischen 4Farb-Lichtsignalanlage an. Hierbei werden die gewählten Druckstufen in Rot, Gelb, Grün und Blau auch optisch sichtbar gemacht. Das ermöglicht, z.B. im Verladebereich, die optische Kontrolle der vom Gabelstapler-Fahrer eingestellten Druckstufen.





| Typ | Betriebsspannung | Ölfördermenge | Druckbereich | A | B | C | D | E | F | G | H | J | K | L | M | N |
|-----------|------------------|---------------|--------------|-------|-----|-----|----|----|----|----|----|----|----|----|---------|---------|
| | | | | l/min | MPa | mm | mm | mm | mm | mm | mm | mm | mm | mm | mm | mm |
| 426778.12 | 12 VDC | 20-120 | 3.0-20.0 | 150 | 150 | 115 | 33 | 35 | 46 | 42 | 21 | 16 | 45 | 21 | M18X1.5 | M18X1.5 |
| 426778.24 | 24 VDC | | | 150 | 150 | 115 | 33 | 35 | 46 | 42 | 42 | 21 | 16 | 45 | 21 | M18X1.5 |
| 426779.12 | 12 VDC | 20-240 | 3.0-20.0 | 175 | 190 | 128 | 36 | 35 | 62 | 52 | 37 | 24 | 58 | 29 | M18X1.5 | 1" BSPP |
| 426779.24 | 24 VDC | | | 175 | 190 | 128 | 36 | 35 | 62 | 52 | 52 | 37 | 24 | 58 | 29 | M18X1.5 |



Technische Spezifikation:

- Bestellnummer: Siehe Tabellenübersicht. Zum Lieferumfang gehören: das 4Stufen-Druckregelventil, Betätigungsschalter und die Anschlußkabel zwischen Ventil und Schalter.
- Standard-Druckeinstellung: Werksseitig sind 4 Druckstufen unter Zugrundelegung einer Literleistung von 60 l/min voreingestellt - siehe Diagramm-Angaben.
- Anschlußdruck max.: 25.0 MPa (250 bar / 3600 psi)
Für das Handling von Papierrollen ist im Einzelfall zu prüfen, ob die Standardeinstellung den tatsächlichen Anforderungen entspricht oder aber ob die Einstellung, den kundenspezifischen Anforderungen entsprechend, individuell vorzunehmen ist.
- Zubehör: Unterschiedliche Montagemöglichkeiten sind gegeben - siehe Abbildungen. Achten Sie darauf, daß Rohrleitungen oder Anschlußschläuche im Querschnitt ausreichend dimensioniert sind, um einen Druckabfall auszuschliessen.

Optionen:

- Opt. 4Farb-Lichtsignalanlage:
420565.12 > für 12 Volt Betriebsspannung, incl. Anschlußkabeln
420565.24 > für 24 Volt Betriebsspannung, incl. Anschlußkabeln.
- Manometer:
610002 > ohne Verschraubungen bzw. Anschlußschläuche.

Standard-Druckeinstellung

| Pos. | $\Delta P = P_p - P_t$ |
|------|--------------------------------|
| 1 | 5.0 MPa (50 bar / 725 psi) |
| 2 | 8.0 MPa (80 bar / 1,160 psi) |
| 3 | 12.0 MPa (120 bar / 1,740 psi) |
| 4 | 16.0 MPa (160 bar / 2,320 psi) |

