

# Posizionatori Forche

## Modello FR Compact



Il posizionatore forche FR Compact è il modello base Bolzoni Auramo, ed è utilizzato nelle più comuni applicazioni.

La struttura compatta, basata sul traslatore Bolzoni Auramo, garantisce peso, spessore e baricentro estremamente ridotti.

Grazie ai supporti forca, è possibile utilizzare le forche standard del carrello, senza ridurre in alcun modo la visibilità originale.

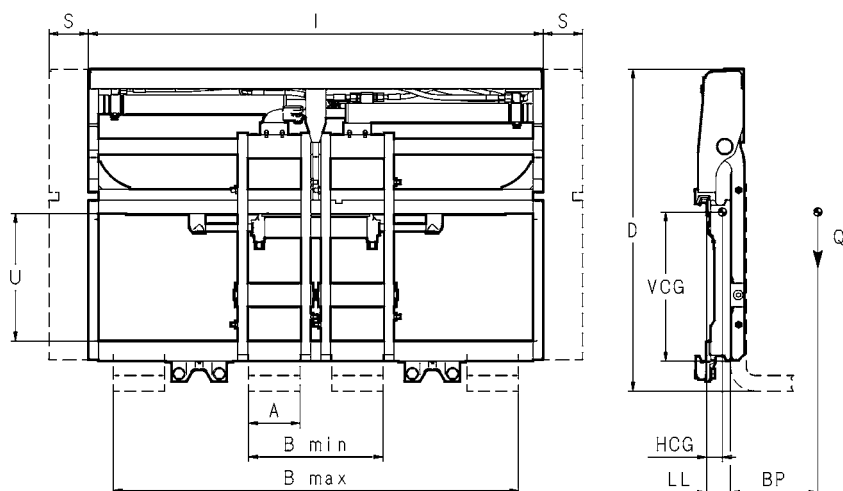
L'eccellente visibilità dell'attrezzatura è ulteriormente aumentata dall'ampia finestra centrale nel traslatore base

Bolzoni Auramo, molto utile nelle fasi di carico e scarico dei veicoli.

I supporti forca, azionati da due cilindri idraulici, scorrono su una barra cromata al fine di assicurare un posizionamento delle forche veloce, scorrevole e preciso.

L'unità è anche disponibile in versione nontraslante, modello FK, fino alla portata 4.900 Kg.





**Portata:** 4900 Kg - 6500 Kg

- Traslatore separato.
- Accurato posizionamento delle forche, operato su una barra cromata con boccole.
- Con trascinatori forca.
- Le forche standard del carrello possono essere utilizzate senza alcuna modifica.
- I trascinatori forche scorrono su barra cromata con boccole.
- Eccellente visibilità, robustezza e versatilità.

Modello	Portata	Baricentro portata	Apertura	Larghezza telaio	Largh. min. piastra porta forche	Altezza	Peso	Centro di gravità orizzontale	Centro di gravità verticale	Spessore	Larghezza supporto	Visibilità laterale	Classe
	Q kg	BP mm	B mm	I mm	FL mm	D mm	W Kg	HCG mm	VCG mm	LL mm	A mm	U mm	ISO 2328
FR 49 11B	4.900	500	415-980	1.150	850	999	233	51	422	77	155	365	3 A
FR 49 12B	4.900	500	415-1.075	1.245	900	999	244	51	421	77	155	365	3 A
FR 49 13B	4.900	500	415-1.180	1.350	970	999	256	51	420	77	155	365	3 A
FR 49 15B	4.900	500	415-1.380	1.550	1.200	999	280	50	418	77	155	365	3 A
FR 49 16B	4.900	500	415-1.490	1.660	1.260	999	292	50	416	77	155	365	3 A
FR 49 18B	4.900	500	415-1.630	1.800	1.550	999	345	50	414	77	155	365	3 A
FR 49 20B	4.900	500	415-1.830	2.000	1.550	999	382	50	412	77	155	365	3 A
FR 65 11C	6.500	600	415-900	1.070	900	1.190	307	53	352	84	155	390	4 A
FR 65 12C	6.500	600	415-1.080	1.250	900	1.190	320	53	351	84	155	390	4 A
FR 65 13C	6.500	600	415-1.180	1.350	900	1.190	355	52	351	84	155	390	4 A
FR 65 15C	6.500	600	415-1.380	1.550	1.000	1.190	375	51	350	84	155	390	4 A
FR 65 18C	6.500	600	415-1.660	1.830	1.350	1.190	415	51	349	84	155	390	4 A
FR 65 20C	6.500	600	415-1.830	2.000	1.350	1.190	439	50	348	84	155	390	4 A

### Note:

- Due funzioni idrauliche.
- Corsa di traslazione costante 100 + 100 mm
- Lunghezza massima forche consigliata : 1500 mm
- Equipaggiamento standard senza forche: utilizza le forche standard del carrello.
- Valvola di massima.

### A richiesta:

- Griglia poggiacarico.
- Riduzione per modelli non traslanti (modelli FK49).
- Riduzione per modelli non traslanti (modelli FK65).

