

Posicionador de horquillas

Modelo FR Compact



El modelo FR Compact representa el punto de partida de los posicionadores de horquillas Bolzoni Auramo, utilizado en las aplicaciones más comunes.

La compacta estructura del conjunto, basado en el desplazador standard Bolzoni Auramo, garantiza la máxima reducción en peso espesor y centro de gravedad.

El compacto diseño de los soportes para el traslado de horquillas, que permite utilizar las propias que equipa la carretilla de origen, permite la conservación de la visibilidad inicial.

La excelente visibilidad del conjunto se ve incrementada además por la amplitud de la ventana central del desplazador Bolzoni Auramo, que es muy útil para la carga y descarga de vehículos.

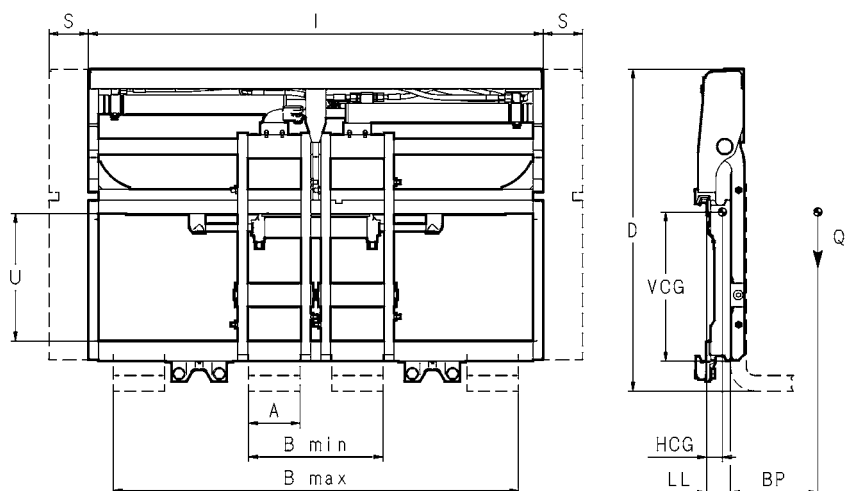
Los soportes de horquillas son accionados por medio de dos cilindros hidráulicos y se deslizan a través de una barra cromada que permite asegurar un rápido, suave y preciso posicionamiento de las horquillas.

También disponemos de la versión sin desplazamiento con el modelo FK, hasta 4.900 Kg.



Posicionador de horquillas, sobre eje

Modelo FR Compact (con desplazamiento)



Capacidad: 4900 Kg - 6500 Kg

- Desplazamiento separado.
- Posicionamiento de horquillas seguro, realizado sobre un eje cromado con casquillos.
- Con placas soporta-horquillas ISO.
- Se pueden usar las horquillas standard de la carretilla.
- Deslizamiento del transportador de horquillas sobre eje cromado con casquillos.
- Excelente visibilidad, robustez y versatilidad.

Modelo	Capacidad	Centro de carga	Aperturas	Ancho bastidor	Anchura mín. tablero	Altura	Peso	Centro de gravedad horizontal	Centro de gravedad vertical	Espesor	Ancho soporte horquilla	Visibilidad lateral	Clase
	Q kg	BP mm	B mm	I mm	FL mm	D mm	W Kg	HCG mm	VCG mm	LL mm	A mm	U mm	ISO 2328
FR 49 11B	4.900	500	415-980	1.150	850	999	233	51	422	77	155	365	3 A
FR 49 12B	4.900	500	415-1.075	1.245	900	999	244	51	421	77	155	365	3 A
FR 49 13B	4.900	500	415-1.180	1.350	970	999	256	51	420	77	155	365	3 A
FR 49 15B	4.900	500	415-1.380	1.550	1.200	999	280	50	418	77	155	365	3 A
FR 49 16B	4.900	500	415-1.490	1.660	1.260	999	292	50	416	77	155	365	3 A
FR 49 18B	4.900	500	415-1.630	1.800	1.550	999	345	50	414	77	155	365	3 A
FR 49 20B	4.900	500	415-1.830	2.000	1.550	999	382	50	412	77	155	365	3 A
FR 65 11C	6.500	600	415-900	1.070	900	1.190	307	53	352	84	155	390	4 A
FR 65 12C	6.500	600	415-1.080	1.250	900	1.190	320	53	351	84	155	390	4 A
FR 65 13C	6.500	600	415-1.180	1.350	900	1.190	355	52	351	84	155	390	4 A
FR 65 15C	6.500	600	415-1.380	1.550	1.000	1.190	375	51	350	84	155	390	4 A
FR 65 18C	6.500	600	415-1.660	1.830	1.350	1.190	415	51	349	84	155	390	4 A
FR 65 20C	6.500	600	415-1.830	2.000	1.350	1.190	439	50	348	84	155	390	4 A

Notas:

- Dos funciones hidráulicas.
- Carrera del desplazamiento, 100 + 100 mm.
- Longitud de horquillas máxima recomendada: 1.500 mm.
- Horquillas no incluidas. Se pueden usar las horquillas originales de la carretilla.
- Válvula limitadora de presión.

Sobre pedido:

- Apoyo de carga.
- Deducción de precio para el modelo sin desplazamiento (modelo FK49).
- Deducción de precio para el modelo sin desplazamiento (modelo FK65).

