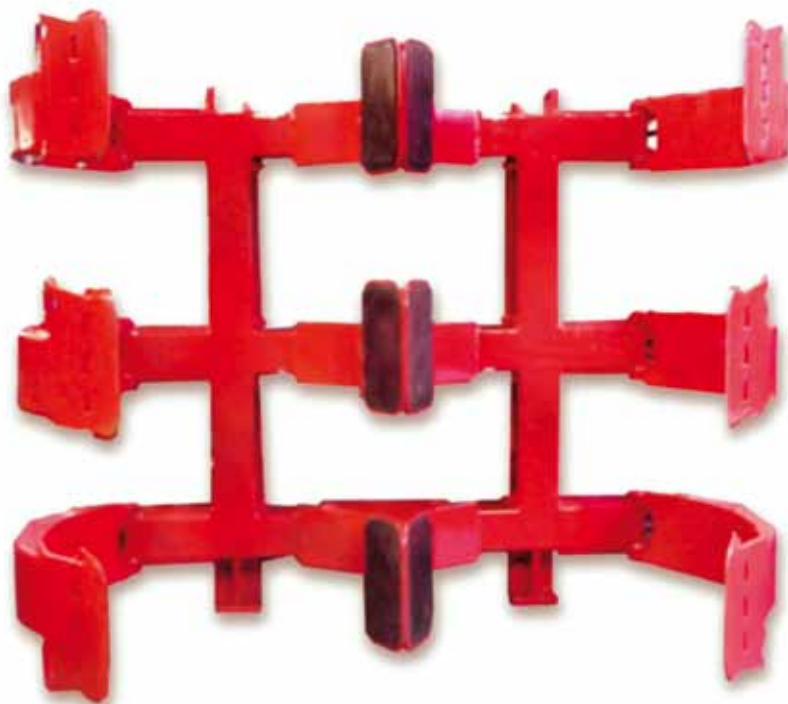


# Pinza per bobine

## Modelli LA-6



Il modello LA-6 di pinze per bobine Bolzoni Auramo è progettato per la movimentazione di bobine di carta di grande diametro nelle cartiere, nei porti, nei magazzini di deposito e nelle aziende di trasporto.

Le pinze sono concepite per la movimentazione verticale di 2-8 bobine.

Sono disponibili diversi modelli per varie portate e diametri sia grandi che piccoli.

A seconda dei modelli le pinze possono movimentare bobine di carta da 7.500 Kg fino a 12.000 Kg con un diametro massimo

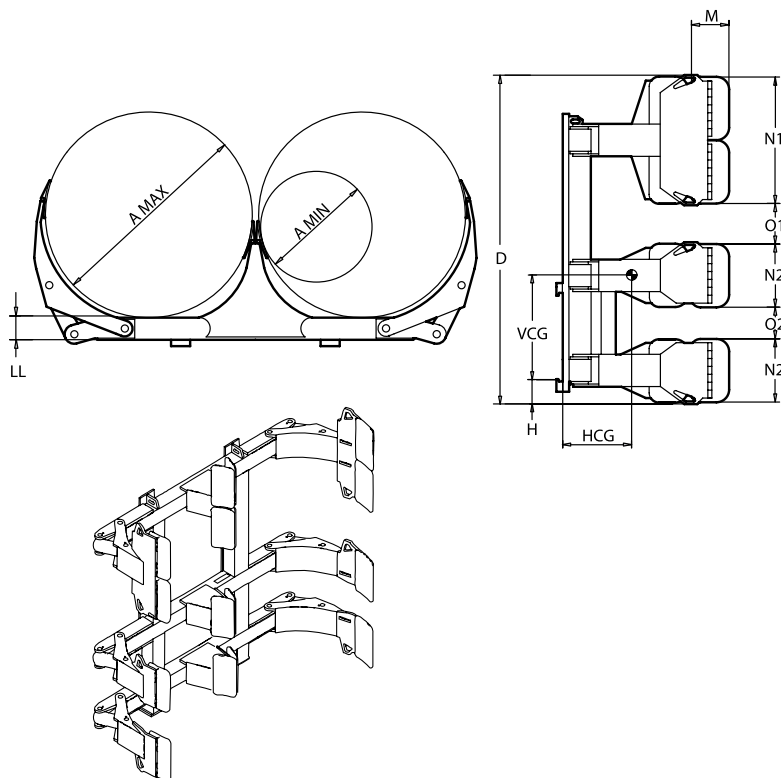
da 2 x 1.300 mm fino a 2 x 1.800 mm.

Bracci lunghi e corti mobili per diametri grandi e piccoli. Per la movimentazione di 2 bobine accostate e di 3 o 4 bobine accatastate si ricorre a 3 paia di bracci mobili esterni ed ad un braccio fisso centrale.

I bracci lunghi sono sdoppiati per non danneggiare la carta e per permettere movimentazioni sicure di due bobine di carta accatastate una sopra l'altra.

Sono disponibili vari modelli di pattini di presa in opzione.





**Portata:** 7500 Kg - 12000 Kg

- Pinza per bobine multiple per la movimentazione in verticale di 2-8 bobine contemporaneamente.
- Bracci a cinematica radiale. Bracci separati di uguale lunghezza con braccio centrale fisso. Possibilità di montare diversi tipi di pattini di presa.
- Il disegno affilato dei bracci garantisce uno stoccaggio ravvicinato ed una movimentazione senza danneggiamento del carico, grazie ad una eccellente visibilità.
- Il corpo robusto ma leggero e lo spessore contenuto ottimizzano la portata residua del carrello.

Modello	Portata	Baricentro portata	Diametri di presa	Altezza	Peso	Centro di gravità orizzontale	Centro di gravità verticale	Spessore	Dimensione pattini	Spazio tra i pattini	Altezza dal suolo	Classe
	Q kg	BP mm	A mm	D mm	W Kg	HCG mm	VCG mm	LL mm	M x N mm	O mm	H mm	ISO 2328
LA-750-6	7500	650	2x[800-1300]	①	1460	320	①	160	240x400	①	①	②
LA-900-LS6	9000	900	2x[1000-1800]	①	2210	360	①	200	280x500	①	①	②
LA-900-L6	9000	800	2x[900-1600]	①	2190	330	①	200	280x500	①	①	②
LA-900-6	9000	650	2x[800-1300]	①	2100	320	①	200	280x500	①	①	②
LA-1200NL-6	12000	750	2x[900-1500]	①	2180	400	①	200	280x500	①	①	②
LA-1200N-6	12000	650	2x[800-1300]	①	2120	340	①	200	280x500	①	①	②

### Note:

- Una funzione idraulica.
- Vedere le pagine relative alle pressioni ed alle portate d'olio raccomandate.
- Pattini di presa standard: pattini in ghisa con superficie ad alto attrito.
- ① Consultare Bolzoni.
- ② Richiesto montaggio speciale.

### A richiesta:

- Diversi diametri di presa.
- Traslatore separato.
- Movimento indipendente delle ganasce.
- Pattini di presa opzionali:
  - in acciaio spruzzato
  - rivestito in gomma
  - rivestito in poliuretano
  - flessibile.
- Larghezza del telaio regolabile idraulicamente. Facile regolazione della larghezza della pinza per un facile serraggio di diametri variabili.
- Telaio superiore regolabile idraulicamente.
- Facile regolazione dell'altezza della pinza a seconda dell'altezza della bobina e della pila di bobine.

