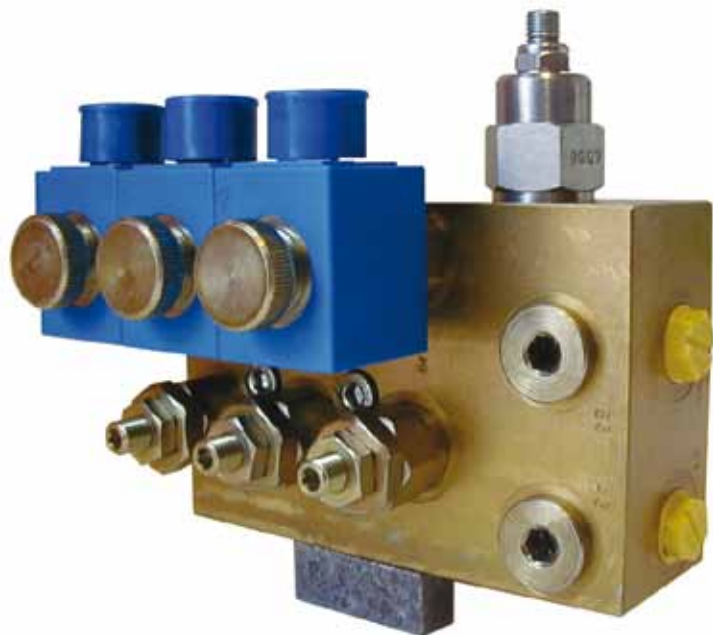


Limiteur de Pression Réglable à Quatre Positions

à Commande Electrique



Le limiteur de pression à quatre positions Bolzoni Auramo évite d'endommager les charges en permettant facilement et rapidement de sélectionner la pression de serrage d'une pince.

Un limiteur de pression à quatre positions à commande électrique permet d'utiliser l'équipement en pince avec quatre niveaux de force de serrage prédéterminés. L'utilisation de ce limiteur est spécialement conseillé pour les équipements en pince manutentionnant des charges sensibles à la force de serrage.

Le limiteur permet également le réglage de la force de serrage avec des charges de dimensions et de poids très variés.

Une grande variété d'applications se rencontre dans la manutention des bobines de papier, des emballages et cartons ainsi que des appareils électroménagers.

L'ajustement de la pression est facile et convivial par la manoeuvre d'un interrupteur rotatif situé en cabine. La conception robuste et renommée du limiteur, la gamme étendue de débit et de pression, permet de l'utiliser dans toutes les applications.

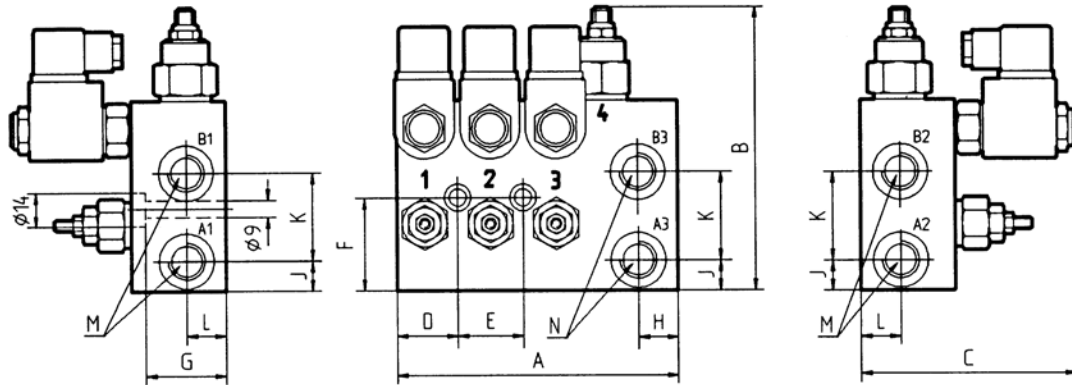
Le limiteur est incorporé dans le circuit hydraulique auxiliaire, entre chariot et équipement. Plusieurs configurations de montage sont possibles.

En option, une rampe lumineuse de contrôle peut être utilisée en combinaison avec le limiteur de pression à quatre positions à commande électrique. Les lampes rouge, orange, verte et bleue sur la rampe indiquent la position utilisée.

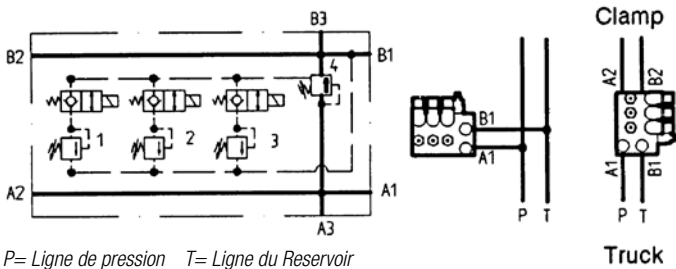


Limiteur de Pression Réglable à Quatre Positions

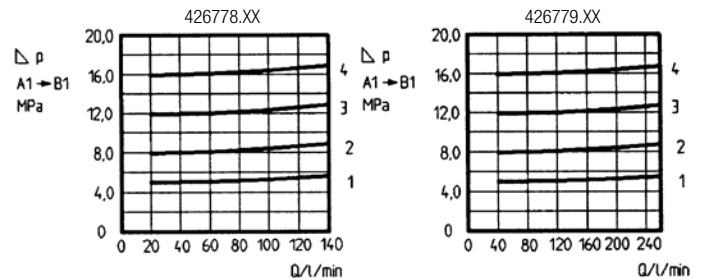
à Commande Électrique



Type	Tension	Débit	Pression	A	B	C	D	E	F	G	H	J	K	L	M	N
		l/min	MPa	mm	mm	mm	mm	mm	mm	mm	mm	mm	mm	mm	ISO 6149	ISO 6149
426778.12	12 VDC	20-120	3.0-20.0	150	150	115	33	35	46	42	21	16	45	21	M18X1.5	M18X1.5
426778.24	24 VDC															
426779.12	12 VDC	20-240	3.0-20.0	175	190	128	36	35	62	52	37	24	58	29	M18X1.5	1" BSPP
426779.24	24 VDC															



P= Ligne de pression T= Ligne du Reservoir



Caractéristiques techniques:

- Référence à commande: Voir tableau ci-dessus. L'ensemble comprend le distributeur, l'interrupteur et la filerie entre le distributeur et l'interrupteur.
- Valeurs standard de réglage: il y a quatre pressions pré-réglées. Les pressions standard sont étalonnées en usine pour un débit de 60 l/min (16 GPM). Se référer aux courbes ci-dessous pour un réglage avec un débit différent. Les courbes indiquent la pression différentielle entre l'alimentation et le retour à l'intérieur du limiteur.
- Pression maximum d'alimentation: 25.0 MPa (250 bar / 3600 psi)
- Montage: voir les croquis ci-dessus pour les différents montages possibles. Le limiteur peut être installé dans toutes les positions. Il vaut mieux mettre des flexibles de diamètre suffisant pour éviter les chutes de pression.

Options:

- Rampe lumineuse de contrôle:
420565.12 > tension d'alimentation 12 V DC, câble inclus.
420565.24 > tension d'alimentation 24 V DC, câble inclus.
- Manomètre:
610002 > manomètre livré sans raccord ni flexible.

Valeurs standard de réglage

Pos.	$\Delta P = P_p - P_t$
1	5.0 MPa (50 bar / 725 psi)
2	8.0 MPa (80 bar / 1,160 psi)
3	12.0 MPa (120 bar / 1,740 psi)
4	16.0 MPa (160 bar / 2,320 psi)



BOLZONI SARL.

RUE AVOGADRO TECHNOPÔLE DE FORBACH-SUD - F-57600 FORBACH - FRANCE

Tel. +33-3-87-84-65-40- Fax +33-3-87-84-65-45

www.bolzonigroup.com - sales.fr@bolzonigroup.com

BOLZONI
AURAMO