

Piattaforme Elevatrici





Con un marchio che è sinonimo di specialisti in attrezzature per la movimentazione industriale, BOLZONI AURAMO offre la propria competenza e le proprie attrezzature per tutte le esigenze, dalle bobine di carta di grandi dimensioni alle balle di cellulosa, dagli elettrodomestici e prodotti dell'industria delle bevande ai materiali da costruzione.

BOLZONI AURAMO è il fornitore leader a livello mondiale dei principali produttori di carrelli elevatori.

**BOLZONI AURAMO IS
A BOLZONI GROUP'S BRAND**



**BOLZONI È UNO DEI LEADER
MONDIALI TRA I COSTRUTTORI
DI ATTREZZATURE PER
CARRELLI ELEVATORI , FORCHE E
PIATTAFORME ELEVATRICI , CON LA
PIÙ VA STA GAMMA DI PRODOTTI
SUL MERCATO.**

**WE ARE BOLZONI,
THE MATERIAL HANDLING GROUP**

Una presenza globale

BOLZONI ha 6 stabilimenti produttivi situati in Italia, Germania, Finlandia, America e Cina. Il Gruppo è presente a livello mondiale grazie a 20 filiali dirette con oltre 900 dipendenti e rivenditori indipendenti che coprono tutti i continenti.

Costruttore di piattaforme elevatrici

Bolzoni Auramo è uno dei maggiori costruttori mondiali di piattaforme elevatrici a pantografo.

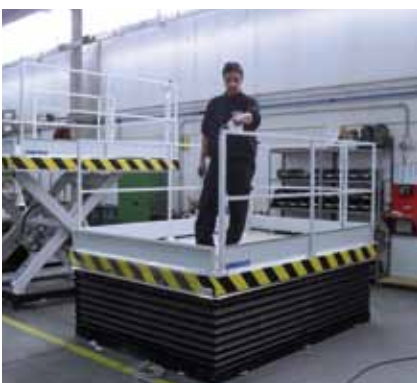
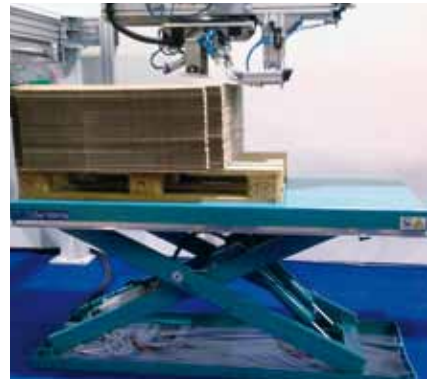
Un' ampia gamma di modelli e di portate per impiego in linee produttive, carico di veicoli, postazioni in linee automatizzate ed applicazioni gravose, consente di fornire la soluzione ottimale per ogni specifica esigenza.

Produzione

La produzione di piattaforme elevatrici è realizzata completamente nello stabilimento di Podenzano, Piacenza, Italia, in un'area di 5000 mq dedicata.

Grazie a componenti di alta qualità, moderne tecniche costruttive e collaudi finali accurati, le piattaforme elevatrici Bolzoni Auramo vantano una qualità superiore ed assicurano affidabilità, durata e sicurezza operativa.





01 Piattaforme elevatrici ad un pantografo

Modelli 1E	pag. 10
Modelli 1E - T	pag. 11
Modello A8.C	pag. 12
Modelli A8.U / A8.E	pag. 13
Modello 1A	pag. 14
Modelli 1A - Applicazioni speciali	pag. 15

02 Piattaforme elevatrici a doppio pantografo

Modelli 2E / 2A	pag. 16
-----------------------	---------

03 Piattaforme elevatrici per carico automezzi

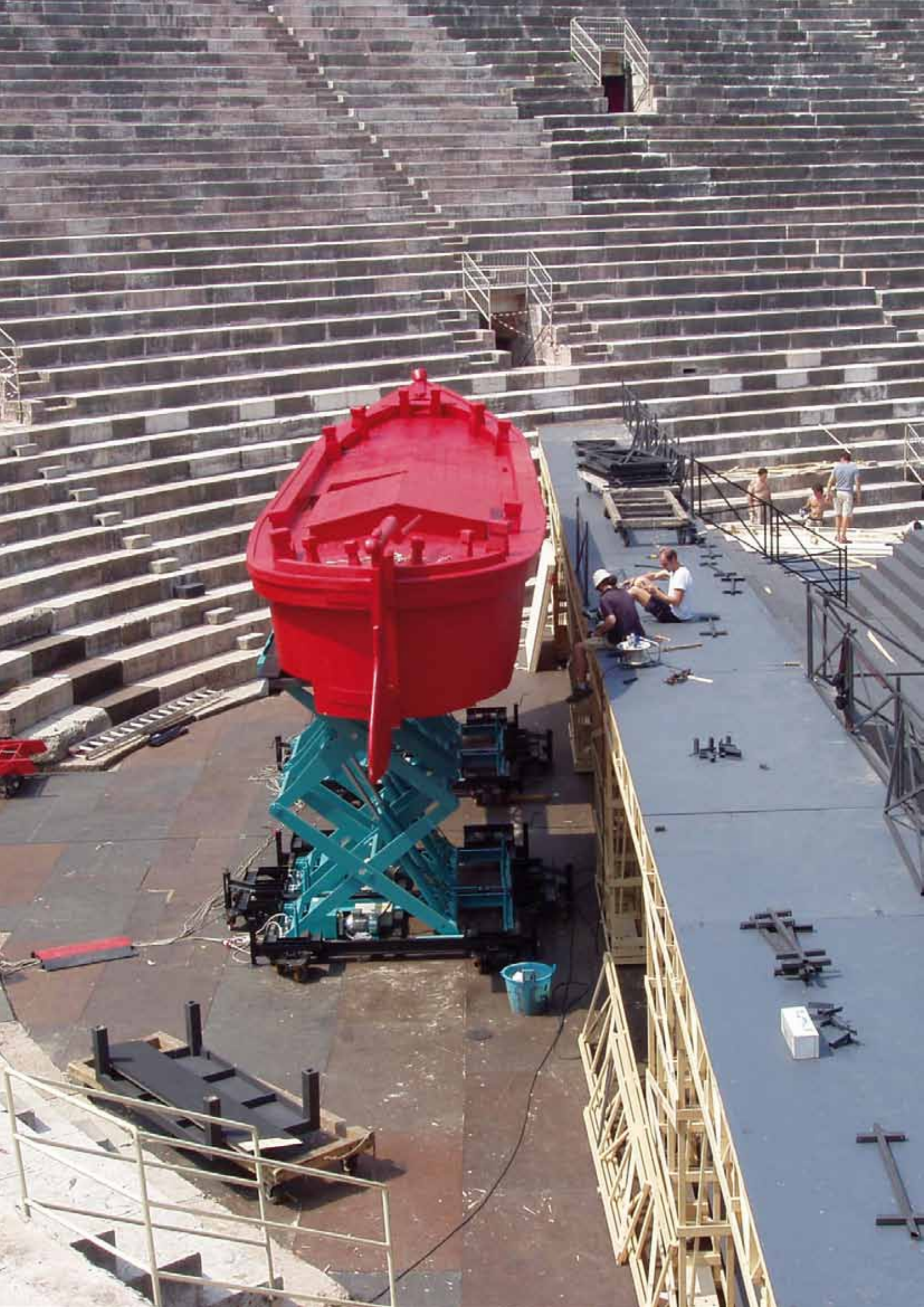
Modelli 1S / 1T	pag. 17
-----------------------	---------

04 Piattaforme elevatrici in tandem

Modelli 5E / 5A	pag. 18
-----------------------	---------

05 Opzionali

.....	pag. 19
-------	---------



Cos'è una piattaforma elevatrice

La piattaforma elevatrice è un'attrezzatura utilizzata per sollevare ed abbassare carichi ad altezze desiderate in condizioni di sicurezza per l'operatore.

E' costituita da un pianale superiore, da un piano inferiore, da un sistema a pantografo azionato da uno o più cilindri.

Le piattaforme elevatrici a pantografo sono diventate un'attrezzatura di utilizzo molto comune in ogni tipo di azienda e rappresentano in molti casi la soluzione ottimale per la movimentazione manuale dei carichi nel rispetto delle normative europee in termini di funzionalità, economia, sicurezza e salute degli operatori sul posto di lavoro.

Campi di applicazione

- Postazione di lavoro ergonomica
- Impianti industriali (legno, plastica, vetro, lamiera, ceramica)
- Sistemi convogliatori, sistemi imballaggio
- Punti di carico
- Carico e scarico pallet aerei
- Collegamento tra piani diversi

Guida alla scelta di una piattaforma elevatrice

Per scegliere correttamente una piattaforma è necessario conoscere con esattezza il tipo di utilizzo a cui sarà destinata.

Caratteristiche piattaforma

- Portata
- Pianale (A x B)
- Corsa (E)
- Ingombro chiuso (H)
- Centralina interna o esterna
- N° di cicli/ora
- N° di turni/giorno
- Tempo salita
- Precisione di posizionamento

Carico

- Peso
- Dimensioni
- Distribuzione sul pianale
- Tipologia di utilizzo

Installazione

- In fossa
- Esterna
- Interna
- Rischio di esplosione
- Umidità / caldo / freddo
- Sostanze organiche / chimiche

Vasta gamma di accessori per rispondere alle prescrizioni della normativa di riferimento sulla sicurezza.

Fossa

Qualora la piattaforma elevatrice sia posizionata in fossa, è necessario prevedere opere edili per il posizionamento.

Il disegno è riferito ad una piattaforma standard senza alcun accessorio opzionale. Per fosse di piattaforme con equipaggiamenti opzionali, consultare Bolzoni Auramo.

A = Lunghezza pianale piattaforma

B = Larghezza pianale piattaforma

E = Corsa utile piattaforma

H = Ingombro chiuso piattaforma

① Angolare di protezione bordo fossa (60x60x6 mm)

② Scarico acque piovane posizionato al centro della fossa di diametro 100 mm

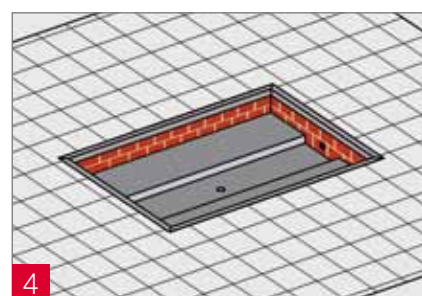
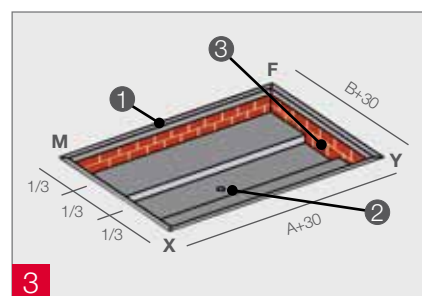
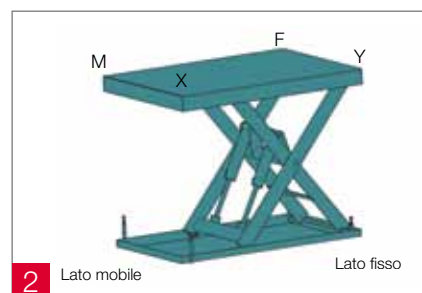
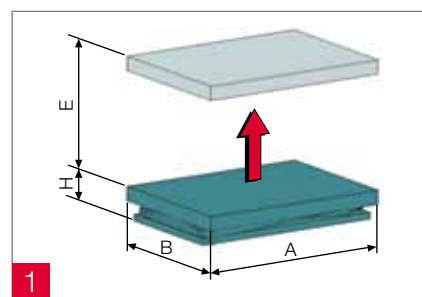
③ Canalina per passaggio tubi diam. 100 mm.

Note:

Ⓐ Il telaio inferiore della piattaforma standard non è autoportante; è quindi necessario che lo zoccolo della fossa sia ben livellato.

Ⓑ Il fondo della fossa, dove necessario, deve essere ben drenato, prevedendo il foro dello scarico delle acque ad una quota inferiore di 80 mm rispetto ad H.

Ⓒ Uscita cavi elettrici /idraulici sempre dal lato fisso F-Y.





Qualità e sicurezza

Le piattaforme elevatrici BOLZONI AURAMO garantiscono una movimentazione dei carichi nel pieno rispetto delle normative europee relative alla sicurezza e salute degli operatori. La massima qualità possibile del prodotto immesso sul mercato è uno dei nostri obiettivi primari.

Nel 1991 sono stati introdotti i concetti e le tecniche della "qualità totale" e nel 1994 è stata raggiunta la certificazione ISO 9001.

La sicurezza dell'operatore durante l'utilizzo delle nostre piattaforme elevatrici è prioritaria. Tutte le piattaforme elevatrici sono realizzate secondo le normative Europee vigenti ed in particolare: Direttiva Macchine 2006/42/CE e Requisiti di sicurezza per le piattaforme elevabili EN 1570-1.

Le piattaforme vengono fornite con Dichiarazione di Conformità CE o Dichiarazione di Incorporazione in base alle diverse configurazioni / utilizzi. È responsabilità dell'installatore / utilizzatore l'analisi e la prevenzione dei rischi relativi all'installazione.

Caratteristiche tecniche e accessori



La realizzazione standard comprende:

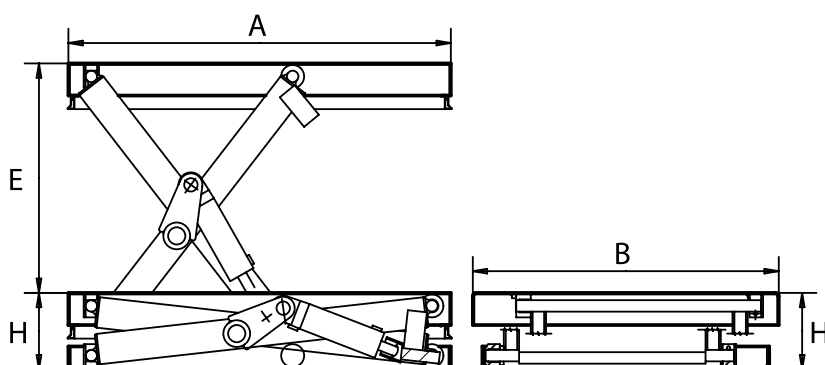
- Perimetro di sicurezza in alluminio per fermare automaticamente la corsa di discesa in caso di interferenze con corpi estranei (fig. 1).
- Pantografi distanziati per evitare pericoli di cesoiamento durante i movimenti (fig. 2).
- Boccole autolubrificanti sugli snodi.
- Cilindri di sollevamento a semplice effetto, dotati di valvola contro eventuali rotture, valvola di ritegno e drenaggio.
- Dispositivo di blocco della discesa in caso di rottura dei tubi idraulici (fig. 3).
- Centralina elettroidraulica interna con valvola di massima pressione per evitare sovraccarichi, valvola compensata per il controllo della velocità di discesa.
- Alimentazione dei comandi a bassa tensione (24 v cc) con pulsantiera a tre pulsanti (salita-discesa-emergenza) ad azione mantenuta (fig. 4).
- Impianto elettrico controllato elettronicamente, con trasformatore e protezione termica.
- Barre di blocco meccanico/puntoni per eseguire in sicurezza le operazioni di manutenzione sulle piattaforme (fig. 5).
- Golfari per il sollevamento e posizionamento delle piattaforme durante l'installazione.
- Tensione d'alimentazione 380/420 V 50 Hz 3 fasi.



L'ampia gamma di piattaforme elevatrici ed accessori Bolzoni Auramo rappresenta la soluzione ottimale a molteplici esigenze di movimentazione verticale.

Grazie alla vasta esperienza accumulata, siamo in grado di consigliarvi ed offrire soluzioni personalizzate. Vi preghiamo di contattarci per ulteriori specifiche e prezzi.

01



Portata: 500 Kg - 2000 Kg

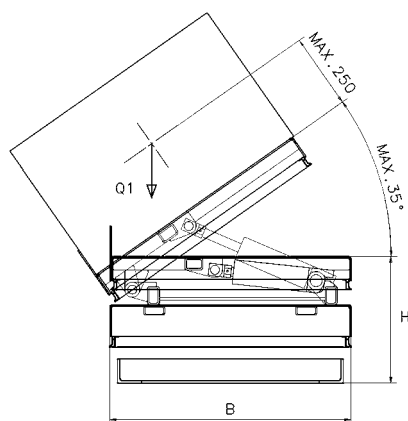
Questa gamma di piattaforme è realizzata con lo scopo di evitare condizioni ergonomiche sfavorevoli permettendo la migliore relazione possibile tra l'operatore e la propria postazione di lavoro, incrementando la sicurezza, l'efficienza e la produttività.

- Carichi ammessi: uniformemente distribuiti.
- Pianale in lamiera liscia.
- Cicli/ora ammessi: 20 su un turno giornaliero di 8 ore.
- Cilindri di sollevamento a semplice effetto con drenaggio.
- Fine corsa salita e discesa con arresti meccanici.

Ergo-Lift 1E per carichi distribuiti

Modello	Portata	Corsa	Pianale	Ingombro chiuso	Motore	Cilindri		
		E					A x B	H
	kg	mm	mm	mm	Kw	n.		
A1.05.E000	500	590	1000 x 800	200	0,55	1		60
A1.05.E010	500	800	1250 x 800	200	0,55	1		60
A1.05.E020	500	800	1250 x 1000	200	0,55	1		60
A1.05.E030	500	1000	1500 x 800	220	0,55	1		60
A1.05.E040	500	1000	1500 x 1000	220	0,55	1		60
A1.05.E050	500	1200	1800 x 800	240	0,75	1		60
A1.05.E060	500	1200	1800 x 1000	240	0,75	1		60
A1.10.E000	1000	590	1000 x 800	200	0,55	2		60
A1.10.E010	1000	800	1250 x 800	200	0,55	2		60
A1.10.E020	1000	800	1250 x 1000	200	0,55	2		60
A1.10.E030	1000	1000	1500 x 800	220	0,55	2		60
A1.10.E040	1000	1000	1500 x 1000	220	0,55	2		60
A1.10.E050	1000	1200	1800 x 800	240	0,75	2		60
A1.10.E060	1000	1200	1800 x 1000	240	0,75	2		60
A1.10.E070	1000	1600	2250 x 800	280	1,10	1		90
A1.10.E080	1000	1600	2250 x 1000	280	1,10	1		90
A1.15.E010	1500	800	1350 x 800	250	0,75	1		90
A1.15.E020	1500	800	1350 x 1000	250	0,75	1		90
A1.15.E030	1500	950	1500 x 800	260	0,75	1		90
A1.15.E040	1500	950	1500 x 1000	260	0,75	1		90
A1.15.E050	1500	1200	1800 x 800	270	1,10	1		90
A1.15.E060	1500	1200	1800 x 1000	270	1,10	1		90
A1.20.E010	2000	800	1350 x 800	250	1,10	1		110
A1.20.E020	2000	800	1350 x 1000	250	1,10	1		110
A1.20.E030	2000	950	1500 x 800	260	1,10	1		110
A1.20.E040	2000	950	1500 x 1000	260	1,10	1		110
A1.20.E050	2000	1200	1800 x 800	270	1,10	1		110
A1.20.E060	2000	1200	1800 x 1000	270	1,10	1		110





- Carichi ammessi: uniformemente distribuiti.
- Bordo contenimento carico.
- Ribaltamento di 35° (in un senso) tramite cilindro doppio effetto.
- Perimetro di sicurezza in alluminio, anche sul piano ribaltante.
- Comandi a bassa tensione (24V cc) con pulsantiera ad azione mantenuta a 5 pulsanti per l'azionamento indipendente del ribaltamento (salita - discesa - emergenza - salita - discesa ribaltamento).

Portata: 300 Kg - 1500 Kg

La piattaforma Ergo-Lift con piano ribaltante permette l'inclinazione del pianale di 35° in un senso, per facilitare le operazioni di prelievo di oggetti da contenitori sollevati dalla piattaforma.

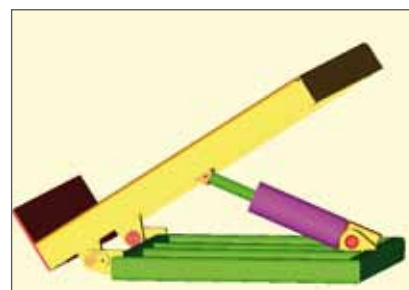
I pianali ribaltanti trovano grande applicazione soprattutto nell'asservimento a posti di lavoro in catene di montaggio (sette automobilistico e componentistica in genere).

Per dimensioni speciali e/o installazione in fossa contattare Bolzoni Auramo.

01

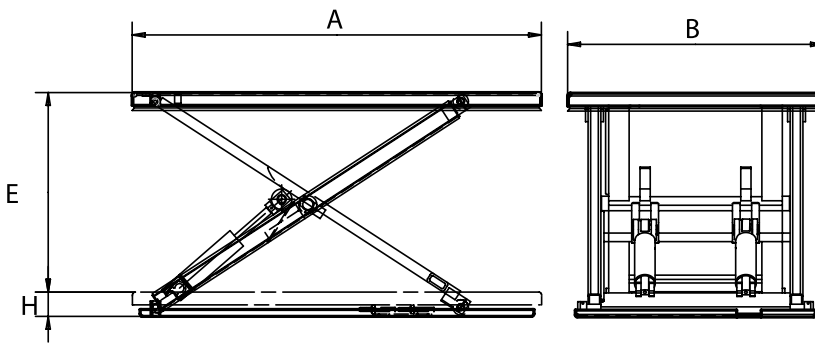
Ergo-Lift 1E-T con pianale ribaltante

Modello	Portata	Corsa	Pianale	Ingombro chiuso	Motore	Cilindri	Tempo salita
	Q1 kg	E mm	A x B mm	H mm	Kw	n. diam.	sec.
A1.05.E010T	300	800	1250 x 800	360	0,55	1 60	13
A1.05.E020T	300	800	1250 x 1000	360	0,55	1 60	13
A1.05.E030T	300	1000	1500 x 800	380	0,55	1 60	20
A1.05.E040T	300	1000	1500 x 1000	380	0,55	1 60	20
A1.05.E050T	300	1200	1800 x 800	400	0,75	1 60	22
A1.05.E060T	300	1200	1800 x 1000	400	0,75	1 60	22
A1.10.E010T	800	800	1250 x 800	360	0,55	2 60	26
A1.10.E020T	800	800	1250 x 1000	360	0,55	2 60	26
A1.10.E030T	800	1000	1500 x 800	380	0,55	2 60	40
A1.10.E040T	800	1000	1500 x 1000	380	0,55	2 60	40
A1.10.E050T	800	1200	1800 x 800	400	0,75	2 60	44
A1.10.E060T	800	1200	1800 x 1000	400	0,75	2 60	44
A1.10.E070T	800	1600	2250 x 800	440	1,1	2 90	37
A1.10.E080T	800	1600	2250 x 1000	440	1,1	2 90	37
A1.15.E010T	1300	800	1350 x 800	410	0,75	1 90	32
A1.15.E020T	1300	800	1350 x 1000	410	0,75	1 90	32
A1.15.E030T	1300	950	1500 x 800	420	0,75	1 90	36
A1.15.E040T	1300	950	1500 x 1000	420	0,75	1 90	36
A1.15.E050T	1300	1200	1800 x 800	430	1,1	1 90	24
A1.15.E060T	1300	1200	1800 x 1000	430	1,1	1 90	24
A1.20.E010T	1500	800	1350 x 800	410	1,1*	1 110	24
A1.20.E020T	1500	800	1350 x 1000	410	1,1*	1 110	24
A1.20.E030T	1500	950	1500 x 800	420	1,1	1 110	27
A1.20.E040T	1500	950	1500 x 1000	420	1,1	1 110	27
A1.20.E050T	1500	1200	1800 x 800	430	1,1	1 110	37
A1.20.E060T	1500	1200	1800 x 1000	430	1,1	1 110	37



*centralina esterna

01



Portata: 500 Kg - 2000 Kg

Piattaforme elevatrici dalla grande flessibilità, facilità di utilizzo e installazione. Grazie al loro ridotto ingombro chiuso non necessitano di alcun alloggiamento nella pavimentazione.

Vengono proposte tre versioni:

- C = Pianale chiuso
- U = Pianale a forma di "U" indicate per la movimentazione di carichi su pallets a mezzo di transpallets che entrano nella piattaforma in sicurezza depositando il carico senza necessità di rampe di accesso.
- E = Pianale a forma di "E", per un supporto del pallet ancora migliore, rispetto al modello con pianale ad "U".

- Carichi ammessi: uniformemente distribuiti.
- Cicli/ora ammessi 15 su un turno giornaliero di 8 ore.
- Fine corsa salita tramite microinterruttore.
- Centralina elettroidraulica esterna con pulsantiera fissata al supporto centralina.

A8.C - con pianale chiuso per carichi distribuiti

Modello	Portata	Corsa	Pianale	Ingombro chiuso	Motore	Cilindri
	kg	E mm	A x B mm	H mm	Kw	n. diam.
A8 05 C010	500	780	1400 x 800	82	0,75	1 60
A8 05 C020	500	780	1400 x 1000	82	0,75	1 60
A8 05 C030	500	780	1600 x 800	82	0,75	1 60
A8 05 C040	500	780	1600 x 1000	82	0,75	1 60
A8 10 C010	1000	780	1400 x 800	82	0,75	2 60
A8 10 C020	1000	780	1400 x 1000	82	0,75	2 60
A8 10 C030	1000	780	1600 x 800	82	0,75	2 60
A8 10 C040	1000	780	1600 x 1000	82	0,75	2 60
A8 15 C010	1500	750	1550 x 800	92	1,10	2 70
A8 15 C020	1500	750	1550 x 1000	92	1,10	2 70
A8 15 C030	1500	750	1700 x 800	92	1,10	2 70
A8 15 C040	1500	750	1700 x 1000	92	1,10	2 70
A8 20 C010	2000	750	1600 x 1000	95	1,10	2 70
A8 20 C020	2000	750	1600 x 1200	95	1,10	2 70



Kit di spostamento

Facilmente applicabile, il kit (1) permette lo spostamento della piattaforma, senza il carico, con semplicità e sicurezza. In tal modo la stessa piattaforma può essere utilizzata per più postazioni di lavoro.

Anche le piattaforme con il pianale aperto sono movimentabili con un semplice accessorio (2): lo spostamento viene effettuato tramite transpallet.



Ergo-Lift A8.U - con pianale a forma di U per carichi distribuiti

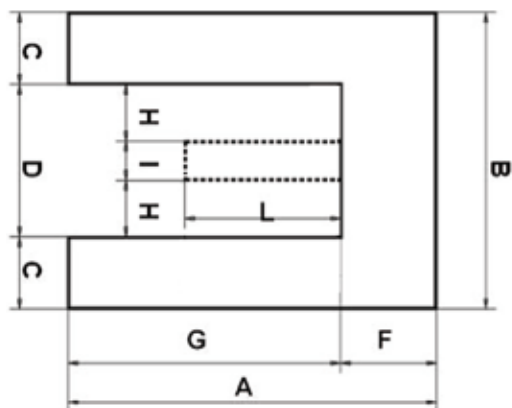
Modello	Portata	Corsa	Pianale	Ingombro chiuso	Motore	Cilindri		
							E	A x B
	kg	mm	mm	mm				
A8.10.U010	1000	780	1420 x 1140	80	0,75	2	60	
A8.10.U110 ①	1000	780	1420 x 1140	80	0,75	2	60	
A8.10.U120	1000	780	1420 x 1290	80	0,75	2	60	
A8.15.U010	1500	750	1550 x 1160	92	1,10	2	70	


01
Ergo-Lift A8.E - con pianale a forma di E per carichi distribuiti

Modello	Portata	Corsa	Pianale	Ingombro chiuso	Motore	Cilindri		
							E	A x B
	kg	mm	mm	mm				
A8.10.E010	1000	780	1420 x 1140	80	0,75	2	60	
A8.10.E110 ①	1000	780	1420 x 1140	80	0,75	2	60	
A8.10.E120	1000	780	1420 x 1290	80	0,75	2	60	
A8.15.E010	1500	750	1550 x 1160	92	1,10	2	70	

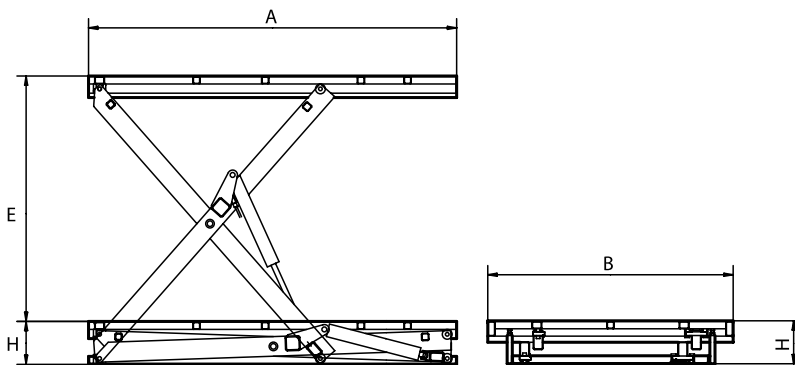

Note:

① Modello per pallet di larghezza 1000 mm.


Dimensioni aggiuntive piattali modelli E ed U

	C	D	F	G	H	I	L
A8.10.U-E010/110	277,5	585	370	1.050	217,5	150	600
A8.10.U-E120	277,5	735	370	1.050	292,5	150	600
A8.15.U-E010	287,5	585	425	1.125	217,5	150	600

01



Portata: 1000 Kg - 7000 Kg

Questa gamma di piattaforme è particolarmente indicata per applicazioni industriali. La piattaforma ad un pantografo modello 1A viene utilizzata come postazione nei processi produttivi nell'industria meccanica, del legno, dell'engineering etc.

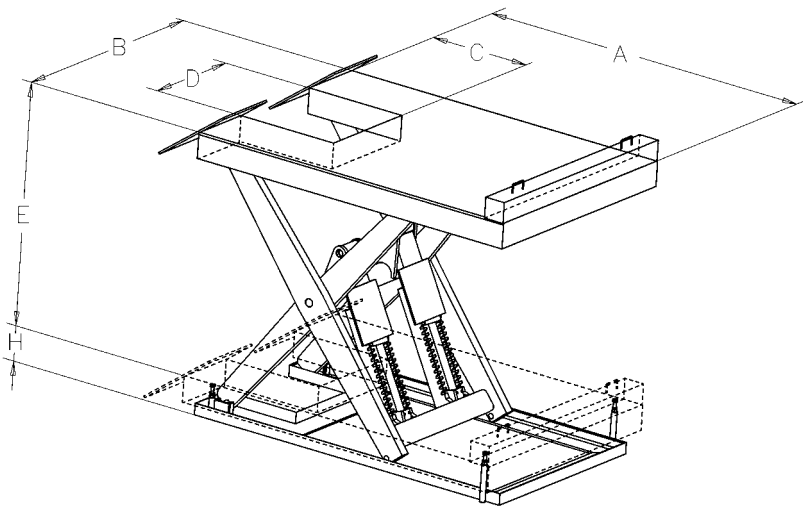
- Carichi ammessi: parzialmente concentrati.
- Pianale in lamiera liscia.
- Cicli/ora ammessi: 30 su un turno giornaliero di 8 ore.
- Fine corsa salita tramite microinterruttore.



Modello 1A per carichi parzialmente concentrati

Modello	Portata	Corsa	Pianale	Ingombro chiuso	Motore	Cilindri
	kg	E mm	A x B mm	H mm	Kw	n. diam.
A1.10.A010	1000	800	1400 x 800	300	1,1	1 90
A1.10.A020	1000	800	1400 x 1000	300	1,1	1 90
A1.10.A110	1000	800	1400 x 1400	300	1,5	2 70
A1.10.A030	1000	1100	1700 x 1000	300	1,1	1 90
A1.10.A040	1000	1100	1700 x 1200	300	1,1	1 90
A1.10.A130	1000	1100	1700 x 1400	300	1,5	2 70
A1.10.A050	1000	1300	2000 x 1000	320	1,1	1 90
A1.10.A060	1000	1300	2000 x 1200	320	1,1	1 90
A1.10.A150	1000	1300	2000 x 1400	320	1,5	2 70
A1.10.A370	1000	1600	2500 x 1200	350	1,5	1 90
A1.10.A380	1000	1600	2500 x 1500	350	3,0	2 90
A1.10.A390	1000	2000	3000 x 1200	350	3,0	2 90
A1.10.A400	1000	2000	3000 x 1500	350	3,0	2 90
A1.10.A410	1000	2000	3000 x 2000	350	3,0	2 90
A1.20.A010	2000	800	1400 x 800	300	1,5	1 110
A1.20.A020	2000	800	1400 x 1000	300	1,5	1 110
A1.20.A110	2000	800	1400 x 1400	300	1,5	2 90
A1.20.A030	2000	1100	1700 x 1000	300	1,5	1 110
A1.20.A040	2000	1100	1700 x 1200	300	1,5	1 110
A1.20.A130	2000	1100	1700 x 1400	300	3,0	2 90
A1.20.A050	2000	1300	2000 x 1000	320	1,5	1 110
A1.20.A060	2000	1300	2000 x 1200	320	1,5	1 110
A1.20.A150	2000	1300	2000 x 1400	320	3,0	2 90
A1.20.A370	2000	1600	2500 x 1200	350	3,0	2 90
A1.20.A380	2000	1600	2500 x 1500	350	3,0	2 90
A1.20.A390	2000	2000	3000 x 1200	350	3,0	2 90
A1.20.A400	2000	2000	3000 x 1500	350	3,0	2 90
A1.20.A410	2000	2000	3000 x 2000	350	3,0	2 90
A1.20.A420	2000	2000	3500 x 1500	350	3,0	2 90
A1.20.A430	2000	2000	3500 x 2000	350	3,0	2 90

Modello	Portata	Corsa	Pianale	Ingombro chiuso	Motore	Cilindri
	kg	E mm	A x B mm	H mm	Kw	n. diam.
A1.30.A010	3000	850	1500 x 1000	350	2,2	2 90
A1.30.A020	3000	850	1500 x 1200	350	2,2	2 90
A1.30.A030	3000	1200	2000 x 1000	350	3,0	2 90
A1.30.A040	3000	1200	2000 x 1200	350	3,0	2 90
A1.30.A330	3000	1600	2500 x 1200	380	3,0	2 90
A1.30.A340	3000	1600	2500 x 1500	380	3,0	2 90
A1.30.A350	3000	2000	3000 x 1500	380	4,0	2 110
A1.30.A360	3000	2000	3000 x 2000	380	4,0	2 110
A1.30.A370	3000	2000	3500 x 1500	400	4,0	2 110
A1.30.A380	3000	2000	3500 x 2000	400	4,0	2 110
A1.50.A210	5000	1600	2500 x 1500	450	4,0	2 110
A1.50.A220	5000	1600	2500 x 2000	450	4,0	2 110
A1.50.A250	5000	1800	3000 x 1500	500	4,0	2 110
A1.50.A260	5000	1800	3000 x 2000	500	4,0	2 110
A1.50.A270	5000	1800	3500 x 2000	500	4,0	2 110
A1.50.A280	5000	1800	3500 x 2400	500	4,0	2 110
A1.50.A290	5000	2000	3500 x 2000	550	4,0	2 110
A1.50.A300	5000	2000	3500 x 2400	550	4,0	2 110
A1.50.A310	5000	2000	4000 x 2400	550	4,0	2 110
A1.70.A110	7000	1500	2500 x 1500	550	4,0	2 120
A1.70.A120	7000	1500	2500 x 2000	550	4,0	2 120
A1.70.A150	7000	1800	3000 x 1500	600	4,0	2 120
A1.70.A160	7000	1800	3000 x 2000	600	4,0	2 120
A1.70.A170	7000	1800	3500 x 2000	600	4,0	2 120
A1.70.A180	7000	2000	3500 x 2000	600	4,0	2 120
A1.70.A190	7000	2000	3500 x 2400	600	4,0	2 120
A1.70.A200	7000	2000	4000 x 2400	600	4,0	2 120



Portata: 7000 Kg

Durante la manutenzione dei carrelli elevatori, l'accesso è complesso e spesso fisicamente faticoso per gli operatori.

Questo modello di piattaforma elevatrice è stato appositamente progettato per ottimizzare il "processo" di manutenzione dei carrelli elevatori e per migliorare le condizioni di lavoro garantendo una postazione ergonomica ottimale.

Questo prodotto rappresenta quindi un investimento orientato all'efficienza e alla produttività durante le fasi di manutenzione e montaggio dei carrelli elevatori.

01

- Il pianale a forma di "U" è stato appositamente studiato per la manutenzione del carrello elevatore.
- L'altezza regolabile della piattaforma permette all'operatore di lavorare in sicurezza ad un'altezza ergonomicamente corretta e garantisce libertà di movimento durante le operazioni di manutenzione del carrello.
- Un sistema a cremagliera garantisce l'arresto in sicurezza della discesa; lo sblocco avviene grazie a due cilindri pneumatici.
- Le protezioni anteriori e il sistema di bloccaggio posteriore consentono l'arresto delle ruote del carrello.
- Centralina interna, quadro elettrico esterno con 5 m di cavo, pulsantiera di comando uomo presente.



Sistema a cremagliera

Modelli 1A-LS per manutenzione carrelli elevatori

Modello	Portata	Corsa	Pianale	Ingombro chiuso	Motore	Cilindri	Tempo di salita	Segomatura	
	Q kg	E mm	A x B mm	H mm	Kw	n. diam.	sec.	largh. mm	lungh./C mm
A1.70.A010	7000	1500	2700 x 1500	450	4,0	2 120	45	650	850

Modelli 1A per utilizzi intensivi

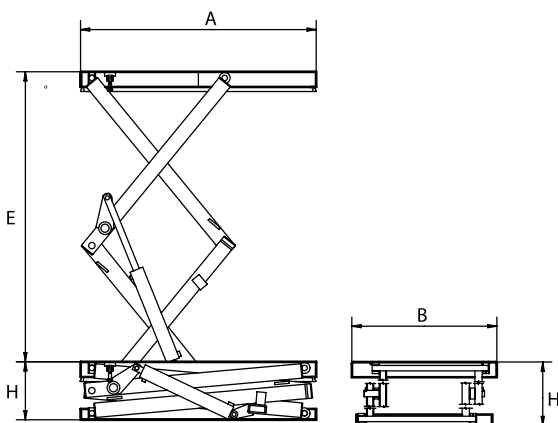
La gamma di piattaforme ad un pantografo della serie 1A con portata 1000 e 3000 Kg, con lunghezza del pianale fino a 2000 mm, viene completata con un Kit composto da:

- Cuscinetto sul fulcro centrale.
- Rulli di scorrimento superiori/inferiori con cuscinetti.
- Piste di scorrimento in Hardox.
- Impianto idraulico con motore sempre in rotazione.

Tale applicazione consente di incrementare le prestazioni della piattaforma fino a 80 cicli/h su 3 turni giornalieri, rappresentando quindi una soluzione ottimale per far fronte a cicli di lavoro particolarmente intensivi richiesti dagli impiantisti.

Portata: 1000 Kg - 2000 Kg





Portata: 500 Kg - 3000 Kg

Utilizzate quando è necessaria una maggiore elevazione senza dover incrementare le dimensioni del pianale, le piattaforme a doppio pantografo modello 2E e 2A sono spesso impiegate per collegare due piani di differente livello.

- Carichi ammessi: per la gamma 2E distribuiti, per la gamma 2A parzialmente concentrati.
- Pianale in lamiera liscia (in lamiera antisdrucciolo nel caso di transito persone a bordo).
- Cicli/ora ammessi: 15 su un turno giornaliero di 8 ore per la gamma 2E, 10 per la 2A.

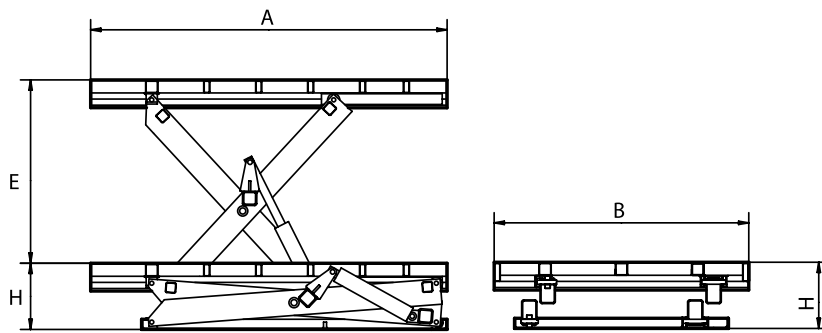


Ergo-Lift 2E per carichi distribuiti

Modello	Portata	Corsa	Pianale	Ingombro chiuso	Motore	Cilindri
	kg	E mm	A x B mm	H mm	Kw	n. diam.
A2.05.E010	500	1600	1300 x 800	320	0,55	1 60
A2.05.E020	500	1600	1300 x 1000	320	0,55	1 60
A2.05.E025	500	2000	1500 x 800	350	0,55	1 60
A2.05.E026	500	2000	1500 x 1000	350	0,55	1 60
A2.05.E030	500	2000	1700 x 800	350	0,55	1 60
A2.05.E040	500	2000	1700 x 1000	350	0,55	1 60
A2.10.E010	1000	1600	1300 x 800	360	0,75	2 60
A2.10.E020	1000	1600	1300 x 1000	360	0,75	2 60
A2.10.E030	1000	2000	1700 x 800	380	1,10	2 60
A2.10.E040	1000	2000	1700 x 1000	380	1,10	2 60

Serie 2A per carichi parzialmente concentrati

Modello	Portata	Corsa	Pianale	Ingombro chiuso	Motore	Cilindri
	kg	E mm	A x B mm	H mm	Kw	n. diam.
A2.10.A050	1000	2500	2000 x 1000	450	1,1	2 60
A2.10.A060	1000	2500	2000 x 1200	450	1,1	2 60
A2.10.A280	1000	2900	2500 x 1000	550	3,0	2 70
A2.10.A290	1000	2900	2500 x 1200	550	3,0	2 70
A2.20.A010	2000	1600	1400 x 1000	450	1,1	1 70
A2.20.A020	2000	1600	1400 x 1200	450	1,1	1 70
A2.20.A030	2000	2000	1700 x 1000	500	1,1	2 70
A2.20.A040	2000	2000	1700 x 1200	500	1,1	2 70
A2.20.A050	2000	2400	2000 x 1000	500	1,5	2 70
A2.20.A060	2000	2400	2000 x 1200	500	1,5	2 70
A2.20.A260	2000	2900	2500 x 1200	600	3,0	2 90
A2.20.A280	2000	2900	2500 x 1500	600	3,0	2 90
A2.20.A290	2000	3500	3000 x 1500	650	4,0	2 90
A2.30.A210	3000	1500	1500 x 1200	600	3,0	1 120
A2.30.A220	3000	1800	1800 x 1200	600	3,0	2 90
A2.30.A230	3000	2300	2000 x 1200	600	4,0	2 110
A2.30.A240	3000	2900	2500 x 1200	600	4,0	2 110
A2.30.A250	3000	3500	3000 x 1500	650	4,0	2 110
A2.30.A260	3000	3500	3000 x 2000	650	4,0	2 110



- Pianale in lamiera antisdrucciolo.
- Cicli/ora ammessi: 20 su un turno giornaliero di 8 ore.
- Fine corsa salita tramite microinterruttore.

Portata: 1000 Kg - 10000 Kg

Ideale per risolvere il problema del carico/scarico di automezzi in assenza di un apposita banchina di carico, con transpallet o con carrello elevatore. Questa gamma di piattaforme elevatrici è realizzata per operare con la massima sicurezza anche con carichi sbilanciati ed in movimento.

Un'ampia gamma di accessori - quali sponda di raccordo, ringhiere di sicurezza, barriere anticaduta - è disponibile per esigenze specifiche e soddisfare i requisiti delle normative in vigore.



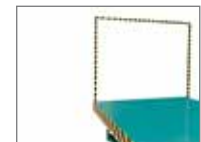
Sponda di contenimento



Sponda di collegamento



Ringhiera di sicurezza



Barriera anticaduta



Serie 1S ad un pantografo, per carico automezzi, con transpallet

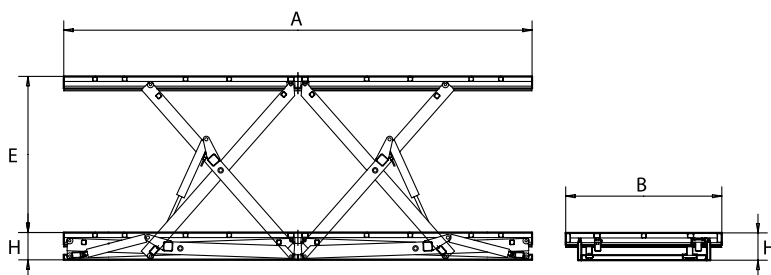


Serie 1T ad un pantografo, per carico automezzi, con carrello elevatore

Modello	Portata	Corsa	Pianale	Ingombro chiuso	Motore	Cilindri
	kg	E mm	A x B mm	H mm	Kw	n. diam.
A1 10 S010	1000	1600	2500 x 1200	350	1,5	1 90
A1 10 S120	1000	2000	3000 x 1500	350	3,0	2 90
A1 10 S130	1000	2000	3000 x 2000	350	3,0	2 90
A1 20 S110	2000	1600	2500 x 1500	350	3,0	2 90
A1 20 S120	2000	1600	2500 x 2000	350	3,0	2 90
A1 20 S130	2000	2000	3000 x 1500	350	3,0	2 90
A1 20 S140	2000	2000	3000 x 2000	350	3,0	2 90
A1 20 S150	2000	2000	3500 x 2000	350	3,0	2 90
A1 30 S110	3000	1600	2500 x 1500	380	3,0	2 90
A1 30 S120	3000	1600	2500 x 2000	380	3,0	2 90
A1 30 S130	3000	2000	3000 x 1500	380	4,0	2 110
A1 30 S140	3000	2000	3000 x 2000	380	4,0	2 110
A1 30 S150	3000	2000	3500 x 2000	400	4,0	2 110

Modello	Portata	Corsa	Pianale	Ingombro chiuso	Motore	Cilindri
	kg	E mm	A x B mm	H mm	Kw	n. diam.
A1 40 T000	4000	1600	2500 x 2000	500	4,0	2 110
A1 40 T010	4000	1600	3000 x 2000	500	4,0	2 110
A1 40 T020	4000	1800	3000 x 2000	550	4,0	2 110
A1 40 T030	4000	1800	3000 x 2400	550	4,0	2 110
A1 40 T040	4000	1800	3500 x 2400	550	4,0	2 110
A1 40 T050	4000	2000	3500 x 2000	550	4,0	2 110
A1 40 T060	4000	2000	3500 x 2400	550	4,0	2 110
A1 40 T070	4000	2000	4000 x 2400	550	4,0	2 110
A1 60 T000	6000	1500	2500 x 2000	550	4,0	2 120
A1 60 T010	6000	1800	3000 x 2000	600	4,0	2 120
A1 60 T020	6000	1800	3000 x 2400	600	4,0	2 120
A1 60 T030	6000	1800	3500 x 2400	600	4,0	2 120
A1 60 T050	6000	2000	3500 x 2000	600	4,0	2 120
A1 60 T060	6000	2000	3500 x 2400	600	4,0	2 120
A1 60 T070	6000	2000	4000 x 2400	600	4,0	2 120
A1 80 T000	8000	1500	2500 x 2000	600	4,0	2 130
A1 80 T010	8000	1800	3000 x 2000	650	4,0	2 130
A1 80 T020	8000	1800	3000 x 2400	650	4,0	2 130
A1 80 T030	8000	1800	3500 x 2400	650	4,0	2 130
A1 80 T050	8000	2000	3500 x 2000	650	4,0	2 130
A1 80 T060	8000	2000	3500 x 2400	650	4,0	2 130
A1 80 T070	8000	2000	4000 x 2400	650	4,0	2 130
A1 A0 T000	10000	1500	2500 x 2000	650	5,5	2 140
A1 A0 T050	10000	2000	3500 x 2000	700	5,5	2 140
A1 A0 T060	10000	2000	3500 x 2400	700	5,5	2 140
A1 A0 T070	10000	2000	4000 x 2400	700	5,5	2 140

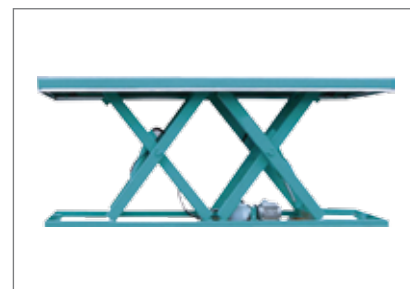




Portata: 750 Kg - 3000 Kg

La gamma di piattaforme a doppio pantografo in tandem permette la movimentazione di carichi pesanti e di grosse dimensioni, conservando un ingombro ridotto della piattaforma elevatrice in posizione chiusa.

Per le piattaforme della gamma 5A, per carichi parzialmente concentrati, consultare Bolzoni.



04

- Carichi ammessi: per la gamma 5E distribuiti.
- Pianale in lamiera liscia.
- Cicli/ora ammessi: 20 su un turno giornaliero di 8 ore.
- Fine corsa salita tramite microinterruttore.

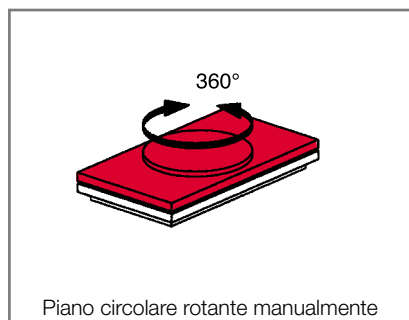


Ergo-Lift 5E a due pantografi in linea per carichi distribuiti

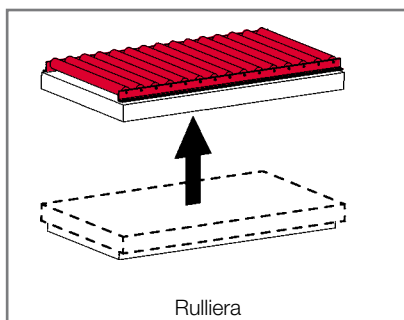
Modello	Portata	Corsa	Pianale	Ingombro chiuso	Motore	Cilindri
	kg	E mm	A x B mm	H mm	Kw	n. diam.
A5 05 E910	750	800	2700 x 800	200	0,75	2 60
A5 05 E920	750	800	2700 x 1000	200	0,75	2 60
A5 05 E930	750	1000	3200 x 800	220	0,75	2 60
A5 05 E940	750	1000	3200 x 1000	220	0,75	2 60
A5 05 E950	750	1200	4000 x 800	240	0,75	2 60
A5 05 E960	750	1200	4000 x 1000	240	0,75	2 60
A5 10 E910	1500	800	2700 x 800	200	1,10	4 60
A5 10 E920	1500	800	2700 x 1000	200	1,10	4 60
A5 10 E930	1500	1000	3200 x 800	220	1,10	4 60
A5 10 E940	1500	1000	3200 x 1000	220	1,10	4 60
A5 10 E950	1500	1200	4000 x 800	240	1,10	4 60
A5 10 E960	1500	1200	4000 x 1000	240	1,10	4 60

Modello	Portata	Corsa	Pianale	Ingombro chiuso	Motore	Cilindri
	kg	E mm	A x B mm	H mm	Kw	n. diam.
A5 20 E910	3000	950	3200 x 800	260	1,10	2 110
A5 20 E920	3000	950	3200 x 1000	260	1,10	2 110
A5 20 E930	3000	1200	3800 x 800	270	1,50	2 110
A5 20 E940	3000	1200	3800 x 1000	270	1,50	2 110
A5 20 E930	3000	1200	3800 x 800	270	1,50	2 110
A5 20 E940	3000	1200	3800 x 1000	270	1,50	2 110

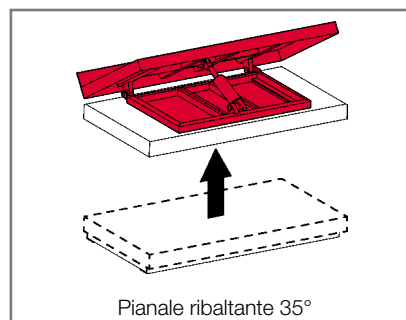
Vasta gamma di accessori per rispondere alle prescrizioni della normativa di riferimento sulla sicurezza.



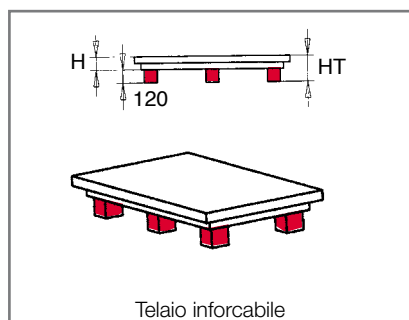
Piano circolare rotante manualmente



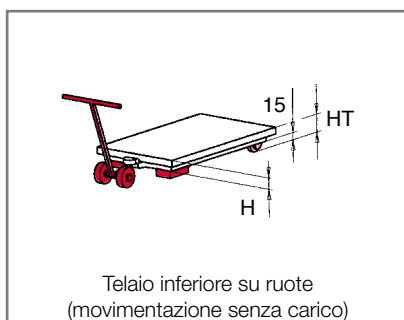
Rulliera



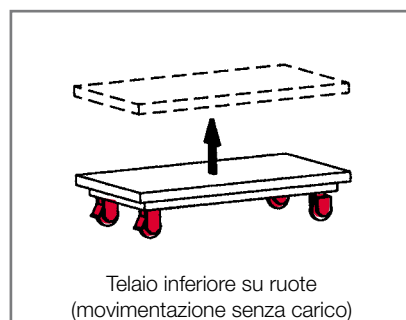
Pianale ribaltante 35°



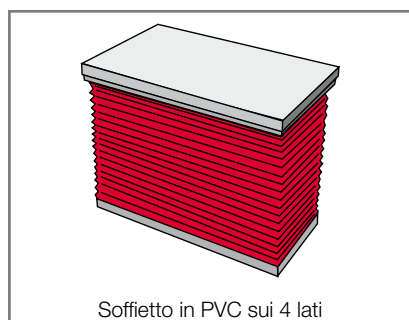
Telaio inforcabile



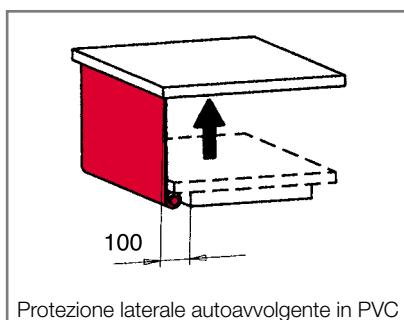
Telaio inferiore su ruote
(movimentazione senza carico)



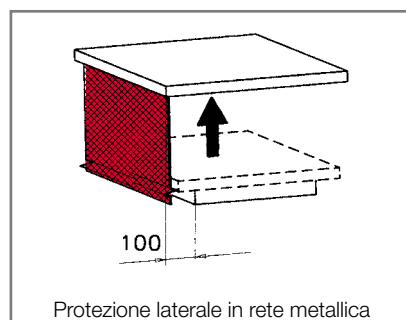
Telaio inferiore su ruote
(movimentazione senza carico)



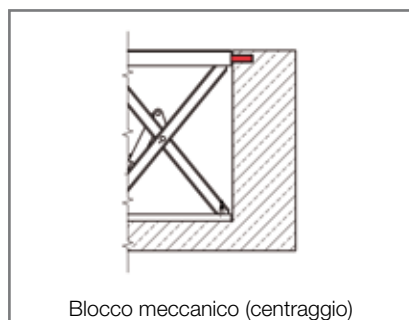
Soffietto in PVC sui 4 lati



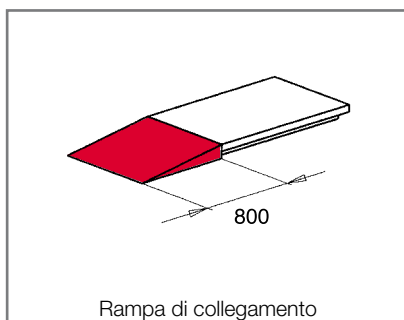
Protezione laterale autoavvolgente in PVC



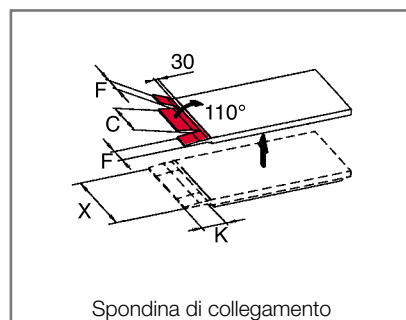
Protezione laterale in rete metallica



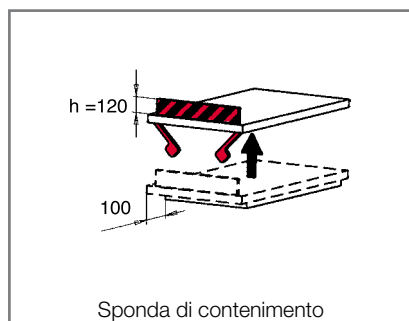
Blocco meccanico (centraggio)



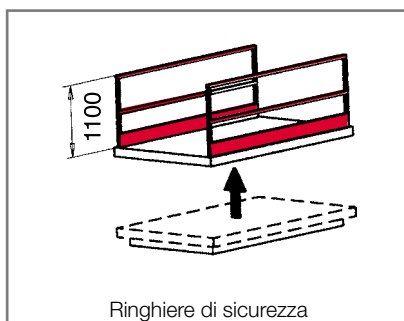
Rampa di collegamento



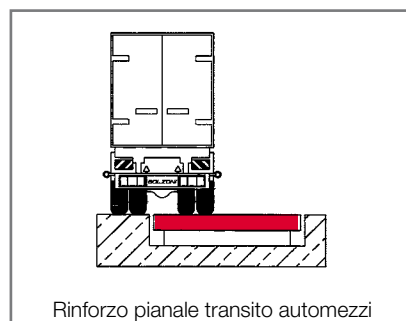
Spondina di collegamento



Sponda di contenimento



Ringhiere di sicurezza



Rinforzo pianale transito automezzi

05

CONTACTS

BOLZONI S.p.A.

Headquarters

Via I Maggio, 103
I-29027 Casoni di Podenzano
Piacenza - **Italy**
Tel: +39-0523-55-55-11
sales.it@bolzonigroup.com

EUROPE

AURAMO OY

PL1001 (Yrittäjänkatu 4)
FIN-04401 Järvenpää - **Finland**
Tel: +358-9-82-931
sales.fi@bolzonigroup.com

BOLZONI Sarl

Rue Avogadro
Technopôle de Forbach-Sud
F-57600 Forbach - **France**
Tel: +33-3-87-84-65-40
sales.fr@bolzonigroup.com

MEYER GmbH

Gittertor 14
D-38259 Salzgitter - **Germany**
Tel: +49-5341-803-0
info@meyer-world.com

BOLZONI ITALIA S.r.l.

Via del Mandorlo, 28
I-59100 Prato - **Italy**
Tel: +39-0574-57-13-53
info.italia@bolzonigroup.com

BOLZONI AURAMO BV

Waterbeemd 6a
NL-5705 DN Helmond
Industrieterrein nr. 8955
The Netherlands
Tel: +31-492-50-97-77
sales.benelux@bolzonigroup.com

BOLZONI AURAMO

POLSKA Sp. z o.o.

Tokarska 9C
PL-20-210 Lublin - **Poland**
Tel: +48-81-44-65-491
sales.pl@bolzonigroup.com

BOLZONI Portugal Lda

Rua do Cobre lote 108
Parque Ind Vale do Alecrim
P-2950-403 Palmela - **Portugal**
Tel: +351-21-238-7340
sales.pt@bolzonigroup.com

LLC "Hans H. Meyer OOO"

Varshavskoe Sh. 148, Office 707,
Moscow, 117519 - **Russia**
Tel: +7-495-374-54-34
Mob: +7-916-444-4016
info@bolzonigroup.ru

BOLZONI AURAMO S.L.

c/ Segre, 8-10
P.I. Pla d' en Coll
E-08110 Montcada i Reixac
Barcelona - **Spain**
Tel: +34-938-648-633
sales.es@bolzonigroup.com

BOLZONI AURAMO AB

Beckasinvägen 9A
SE-803 09 Gävle - **Sweden**
Tel: +46-26-64-72-30
sales.se@bolzonigroup.com

BOLZONI Ltd

Unit 10, Taurus Park
Europa Boulevard
Warrington Cheshire WA5 7ZT
United Kingdom
Tel: +44-1925-62-45-70
sales.uk@bolzonigroup.com

Fourtec Fördertechnik GmbH

Einsteinstraße 6
A-9065 Ebenthal - **Austria**
Tel: +43-463-287878-0
office@fourtec.at

CEMAT trading, spol. s.r.o.

Cs. armady 184
CZ-735 51 Bohumin - Pudlov
Czech Republic
Tel: +420-596-013-541
cemat@cemat.cz

RAEDER KFT.

Csépi út 2644/9,
H-2316 Tököl
Hungary
Tel: +36-20-3470270
ertesites@bolzonigroup.hu

Lift Systems S.r.l.

Sos. Bucuresti-Targoviste 22N
RO-013505 Bucuresti, sector 1
Romania
Tel: +40-31-4048-039
office@liftsystems.ro

MCGOWAN ENGINEERING Ltd

Lightburn Road - Cambuslang
Glasgow G72 7XS - **Scotland** (U.K.)
Tel: +44-141-641-3648 /2359
info@mcgowaneng.co.uk

CEMAT s.r.o.

Sucianska cesta 31
SK-036 08 Martin
Slovak Republic
Tel: +421-43-430-25-63
cemat@cemat.sk

MAX URECH

Lager- und Fördertechnik
Parallelstrasse 4
CH-5606 Dintikon - **Switzerland**
Tel: +41-56-616-7010
info@max-urech.ch

BAMY Hidrolik Ekipmanlar ve Ticaret Ltd. Sti.

Zahitbey Sok No:12 D:1
TR-34724 Kalamis, Kadikoy
Istanbul - **Turkey**
Tel: +90-216-34-53-383
bilgi@ba-my.com

AMERICA

BOLZONI AURAMO CANADA Ltd

211 Avenue Labrosse, Point-Claire
Quebec H9R 1A3 - **Canada**
Tel: +1-800-685-78 71 (Canada only)
Tel: +1-514-685-78 71
sales.ca@bolzonigroup.com

BOLZONI AURAMO Inc.

17635 Hoffman Way
Homewood, Illinois 60430 - **USA**
Tel: +1-800-358 54 38 (USA only)
Tel: +1-708-957 88 09
sales.us@bolzonigroup.com

ANVAL S.A.

Avda. Ventisquero 1225 B.99
Renca - Santiago - **Chile**
Tel: +56-2-2951-6907
sales@anval-latinoamerica.com

LIFT PRODUCTS Inc.

W226 N900 Eastmound Dr A
Waukesha, Wisconsin 53186 - **USA**
Toll Free: 877-543-8776 (US only)
Tel: +1-262-521-5720
bill@liftproducts.com

ASIA

Bolzoni (HEBEI)

Forks Manufacturing Co., Ltd.
Industrial Base of Long Hua Town
Jing County Hebei Province 053511
P.R.China
Tel: +86-0318-5835-388
sales@bolzonigroup.com.cn

Bolzoni-Auramo (WUXI)

Forklift Truck Attachment Co., Ltd.
Antai 2nd Road NO. 2566,
Xishan District, Wuxi, Jiangsu, 214106
P.R.China
Tel: +86-510-8853-5365
sales@bolzonigroup.com.cn

Bolzoni India

c/o MAIER+VIDORNO
RK Plaza, Survey No. 206/3,
Plot No. 17, Near Rosary School,
Viman Nagar,
Pune 411014 **India**
(Northern - Central India)
Tel. +91 204 913 1000/22
paresh.kothawade@mv-india.com

Factory Products

17/3, 3rd floor,
J.C. Road Cross
560002 Bangalore - **India**
(Southern India)
Tel: +91 80 22128463
sales@factoryproducts.in

PT. A&T Engineering

Jl. Raden Inten No. 66F
Jakarta - Timur 13440 - **Indonesia**
Tel: +62-21-8661-2611
adrius@at-engineering.co.id

Saudi PowerLine Trading Co Wll.

Al Jafri Commercial Building, II Floor,
Office No.4, Al-Gazer Road, Al-Azizia
P.O. Box 31759, Al-Khobar 31952 -
Kingdom of Saudi Arabia
Tel: +966-013-865-4477
Tel: +966-013-865-4499
info@powerline-sa.com

BATTERY ASIA (S) Pte Ltd

No.30 Tuas Avenue 10,
Level 7 (Office), #01-01 (Warehouse),
639150 **Singapore**
Tel: +65 6313 3661
sales@batteryasia.com.sg

AFRICA

BOLZONI AURAMO

SOUTH AFRICA (Pty) Ltd
9, Indiana Street, Apex Ext 3, Benoni
South Africa
Tel: +27-11-421-07-38
scontat@bolzonigroup.com

MHE Consultants cc

18 Kyalami Boulevard,
Kyalami Business Park
Kyalami - **South Africa**
Tel: +27-11-466-8311
michael@mheconsultants.co.za

OCEANIA

BOLZONI AURAMO (Pty) Ltd

Unit 2, 8-10 Avalli Road
Prestons NSW 2170 - **Australia**
Tel: 1300-265-966 (Australia only)
Tel: +612-8798-2774
sales.au@bolzonigroup.com

RT Equipment Limited

58, Hobill Avenue
Manukau City,
Auckland - **New Zealand**
Tel: +64-9-262-07-21
danielc@rtequipment.co.nz







www.bolzonigroup.com

BOLZONI S.p.A.
VIA I MAGGIO, 103 -
I CASONI 29027 PODENZANO - PIACENZA (ITALIA)
Tel. +39 0523 555511 - Fax +39 0523 524087
www.bolzonigroup.com
sales@bolzonigroup.com

BOLZONI ITALIA S.r.l.
VIA DEL MANDORLO, 28 -
59100 PRATO (ITALIA)
Tel. +39 0574 571353 - Fax +39 0574 571517
www.bolzonigroup.com
info.italia@bolzonigroup.com

BOLZONI
AURAMO 