

Pinces à bobines de papier rotation 180°

Modèles RA-NJ



Les pinces à bobines Bolzoni Auramo de la série RA-NJ sont la solution idéale pour toutes les manutentions professionnelles de bobines de papier.

Ces équipements sont utilisables pour une très grande variété d'applications, dans les papeteries, les ports, les entrepôts de papier, les sociétés de transport.

Les pinces RA-NJ sont conçues pour la manutention d' 1 à 2 bobines de papier en prise verticale et horizontale. De nombreux modèles sont disponibles dans une large gamme de capacités et de diamètres de prises. (capacités de 5.000 à 7.000 Kg et diamètres de prises de 1.600 mm à 2.500 mm). La série RA-NJ est équipée d'un bras court et de bras longs

pivotants, permettant ainsi la manutention de bobines de différents diamètres.

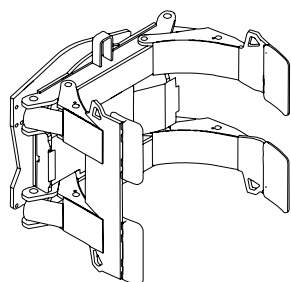
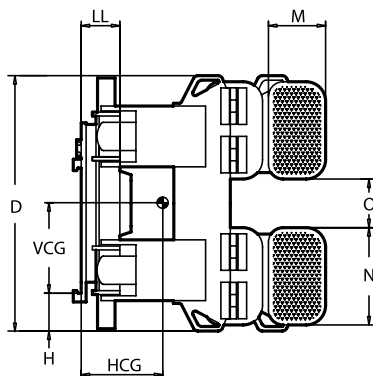
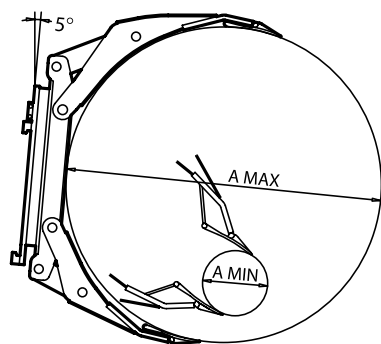
Le bras long est divisé pour permettre une manutention sûre et sans dommage de deux bobines de papier.

La rotation 180° (qui a largement fait ses preuves) est composée d'un ensemble à crémaillères et pignon procurant une rotation rapide et un couple élevé.

Les arrêts automatiques en positions verticales sont obtenus grâce à un ralentisseur hydraulique.

Les patins de contacts des pinces à bobines Bolzoni Auramo de la série RA-NJ sont également disponibles avec différents types de revêtements. N'hésitez pas à nous consulter.





Capacité: 5000 Kg - 7000 Kg

- Pince rotative pour le transport d'une ou de deux bobines de diamètres différents.
- Bras avec mouvement radial. Bras long mobile divisé. Nombreux revêtements de patins de contact disponibles sur demande.
- Rotation 180° par ralentisseur hydraulique automatique en position verticale.
- Bras court positionnable.

Modèle	Capacité	Centre de charge	Diamètre de prise	Hauteur	Poids	Centre de gravité horizontal	Centre de gravité vertical	Epaisseur	Dimensions patins	Espace entre les patins de contact	Hauteur de l'accrochage	Classe
	Q kg	BP mm	A mm	D mm	W Kg	HCG mm	VCG mm	LL mm	M x N mm	O mm	H mm	ISO 2328
RA-500-NLJ	5.000	1.250	600-2500	1.440	2.130	455	475	260	400x600	200	230	4 A HD
RA-515-NLJ	5.150	1.200	600-2400	1.440	2.100	445	475	260	400x600	200	230	4 A HD
RA-530-NLJ	5.300	1.150	550-2300	1.440	2.070	435	475	260	400x600	200	230	4 A HD
RA-550-NLJ	5.500	1.100	550-2200	1.440	2.045	425	475	260	400x600	200	230	4 A HD
RA-560-NLJ	5.600	1.050	580-2100	1.440	2.020	415	475	260	400x600	200	230	4 A HD
RA-580-NLJ	5.800	1.000	500-2000	1.440	1.980	410	475	260	400x600	200	230	4 A HD
RA-600-NLJ	6.000	950	500-1900	1.440	1.930	390	475	260	400x600	200	230	4 A HD
RA-630-NLJ	6.300	915	500-1830	1.440	1.870	390	475	260	400x600	200	230	4 A HD
RA-660-NLJ	6.600	850	500-1700	1.440	1.850	385	475	260	400x600	200	230	4 A HD
RA-700-NJ	7.000	800	500-1600	1.440	1.830	380	475	260	400x600	200	230	4 A HD

Notes:

- Deux fonctions hydrauliques.
- Se reporter à la page des caractéristiques hydrauliques pour les recommandations concernant les pressions et débits.
- Patins de contact standard: revêtement en caoutchouc ou en métal projeté.
- Une inclinaison avant du mât de 5° est nécessaire pour la prise en roule (horizontale). Des bras spéciaux sont disponibles dans le cas où l'inclinaison du mât est insuffisante. Consulter Bolzoni.

Sur demande:

- Autres diamètres d'ouvertures.
- Autres patins de contact:
 - revêtement en polyuréthane.
 - patins traversant.
 - pas disponible en fonte.

