

# Pinzas para bobinas de papel

Modelo LA-4



Las pinzas Bolzoni Auramo modelo LA-4 han sido diseñadas para la manipulación de grandes volúmenes de papel en fábricas, puertos, almacenes y compañías de transporte.

Estas pinzas están previstas para la manipulación vertical de 2 - 4 bobinas de papel. Disponibilidad de varios modelos según dimensiones, pesos y diámetros de bobinas a manipular.

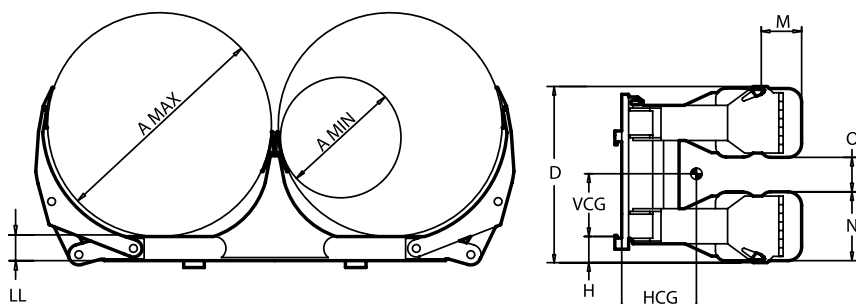
Según el modelo elegido, las pinzas tendrán capacidades desde 5.000 kg hasta 10.000 kg con diámetros máximos de 2 x 1.300 mm hasta 2 x 1.800 mm.

Movimiento pivotante de los brazos para facilitar la manipulación de bobinas de papel de diámetros distintos. Brazos de igual longitud que por medio del brazo corto fijo central permite la manipulación de bobinas juntas.

Los brazos están fraccionados para asegurar el manipulado correcto de dos bobinas de papel y con separación suficiente para no dañar la parte de unión de las mismas.

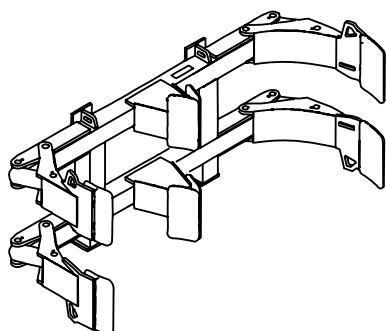
Opcional distintos tipos de placas de contacto.





**Capacidad:** 5000 Kg - 10000 Kg

- Pinza múltiple para bobinas de papel y la manipulación vertical de 2-4 bobinas al mismo tiempo.
- Movimiento pivotante del brazo. Brazos fraccionados de igual longitud, brazo central fijo. Varias opciones de placas de contacto.
- El perfil de brazos permite un apilado ajustado con excelente visibilidad y manipulación libre de daños.
- El cuerpo robusto pero ligero, con un espesor contenido, aumenta al máximo la capacidad residual de la carretilla.



Modelo	Capacidad	Centro de carga	Diámetros de bobinas	Altura	Peso	Centro de gravedad horizontal	Centro de gravedad vertical	Espesor	Dimensión de las placas	Espacio entre placas	Altura de anclaje	Clase
	Q kg	BP mm	A mm	D mm	W Kg	HCG mm	VCG mm	LL mm	M x N mm	O mm	H mm	ISO 2328
LA-500N-4	5000	650	2x[800-1300]	1040	865	330	410	160	240x400	200	①	4 A
LA-600N-4	6000	650	2x[800-1300]	1040	1075	330	410	180	240x400	200	①	4 A
LA-800N-4	8000	800	2x[900-1600]	1240	1290	350	545	180	280x500	200	①	②
LA-840N-4	8400	750	2x[900-1500]	1240	1280	345	545	180	280x500	200	①	②
LA-860N-4	8600	700	2x[900-1400]	1240	1270	340	545	180	280x500	200	①	②
LA-900N-4	9000	650	2x[900-1300]	1240	1250	330	545	180	280x500	200	①	②
LA-1000-4	10000	900	2x[1000-1800]	1240	1540	350	545	180	280x500	200	①	②
LA-1000S-4	10000	675	2x[650-1350]	1240	1320	340	545	180	280x500	200	①	②

### Notas:

- Una función hidráulica.
- Ver las recomendaciones de presión hidráulica y caudal.
- Placas de contacto standard: placas con grabado de fundición y superficie de alta fricción.
- ① Consultar a Bolzoni.
- ② Se requiere un anclaje especial.

### Sobre pedido:

- Diámetros de toma distintos.
- Desplazador semi-incorporado.
- Movimiento independiente de brazos.
- Placas de contacto opcionales:
  - de acero pulverizado
  - recubiertas de goma
  - recubierta de poliuretano
  - flexibles.
- También disponible con estructura superior regulable hidráulicamente, para ajustar con facilidad las distintas alturas de las bobinas ó de apilado de las mismas.

