

Pinza para bobinas de papel

giro a 180°

Modelo RA-NJ



Las pinzas Bolzoni Auramo modelo RA-NJ son la solución ideal para los manipuladores profesionales de papel. Existe una gran variedad de pinzas para fábricas, puertos, almacenes de papel y compañías de transporte.

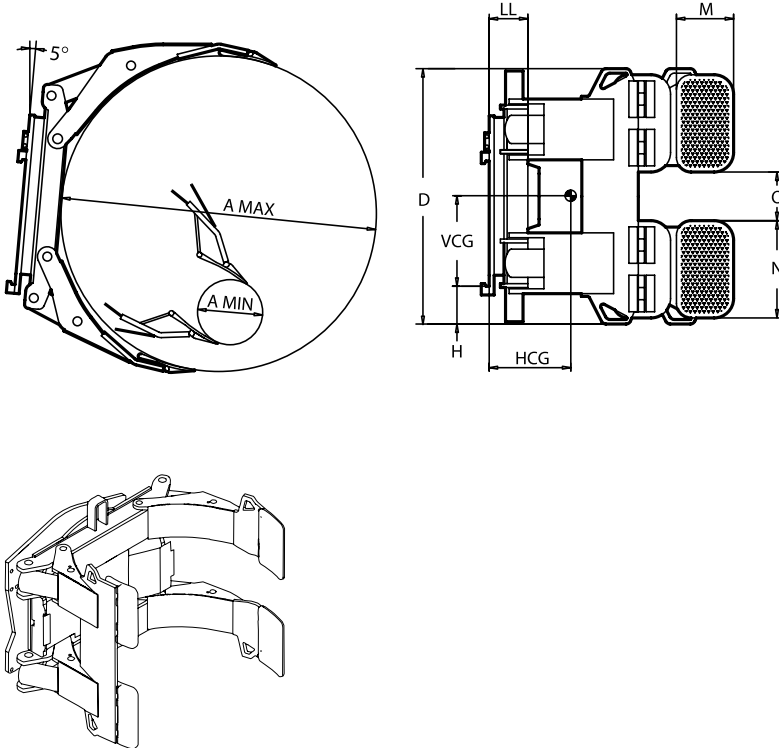
Estas pinzas han sido diseñadas para la manipulación vertical y horizontal de 1-2 bobinas de papel. Disponibilidad de varios modelos según dimensiones, pesos y diámetros de bobinas a manipular.

Según el modelo elegido, las pinzas RA-NJ podrán manipular bobinas con pesos desde 5.000 kg hasta 7.000 kg con unos diámetros máximos de 1.600 mm a 2.500 mm.

Brazo corto y largo con movimiento pivotante para manipular distintos diámetros de bobinas. El brazo largo está fraccionado para permitir la manipulación segura y sin daños de una ó dos bobinas de papel al mismo tiempo. El brazo corto es posicionable hidráulicamente ofreciendo una amplia gama de diámetros de toma de bobinas.

El experimentado sistema de rotación a 180° con piñón de ataque y cremallera proporciona un giro rápido y un elevado par de rotación. Con amortiguación hidráulica al llegar a la posición vertical, que disminuye el efecto dinámico creado entre bobina y pinza, reduciendo posibles daños. Distintos tipos de placas de contacto opcionales.





Capacidad: 5000 Kg - 7000 Kg

- Pinza giratoria para bobinas de papel para una manipulación vertical y horizontal de 1-2 bobinas.
- Movimiento pivotante de los brazos.
- Brazos corto y largo. Brazo largo fraccionado. Varias opciones de placas de contacto.
- Giro a 180°, con amortiguación hidráulica en la posición vertical.
- Brazo corto posicionable.

Modelo	Capacidad	Centro de carga	Diámetros de bobinas	Altura	Peso	Centro de gravedad horizontal	Centro de gravedad vertical	Espesor	Dimensión de las placas	Espacio entre placas	Altura de anclaje	Clase
	Q kg	BP mm	A mm	D mm	W Kg	HCG mm	VCG mm	LL mm	M x N mm	O mm	H mm	ISO 2328
RA-500-NLJ	5000	1250	600-2500	1440	2130	455	475	260	400x600	200	230	4 A HD
RA-515-NLJ	5150	1200	600-2400	1440	2100	445	475	260	400x600	200	230	4 A HD
RA-530-NLJ	5300	1150	550-2300	1440	2070	435	475	260	400x600	200	230	4 A HD
RA-550-NLJ	5500	1100	550-2200	1440	2045	425	475	260	400x600	200	230	4 A HD
RA-560-NLJ	5600	1050	580-2100	1440	2020	415	475	260	400x600	200	230	4 A HD
RA-580-NLJ	5800	1000	500-2000	1440	1980	410	475	260	400x600	200	230	4 A HD
RA-600-NLJ	6000	950	500-1900	1440	1930	390	475	260	400x600	200	230	4 A HD
RA-630-NLJ	6300	915	500-1830	1440	1870	390	475	260	400x600	200	230	4 A HD
RA-660-NLJ	6600	850	500-1700	1440	1850	385	475	260	400x600	200	230	4 A HD
RA-700-NJ	7000	800	500-1600	1440	1830	380	475	260	400x600	200	230	4 A HD

