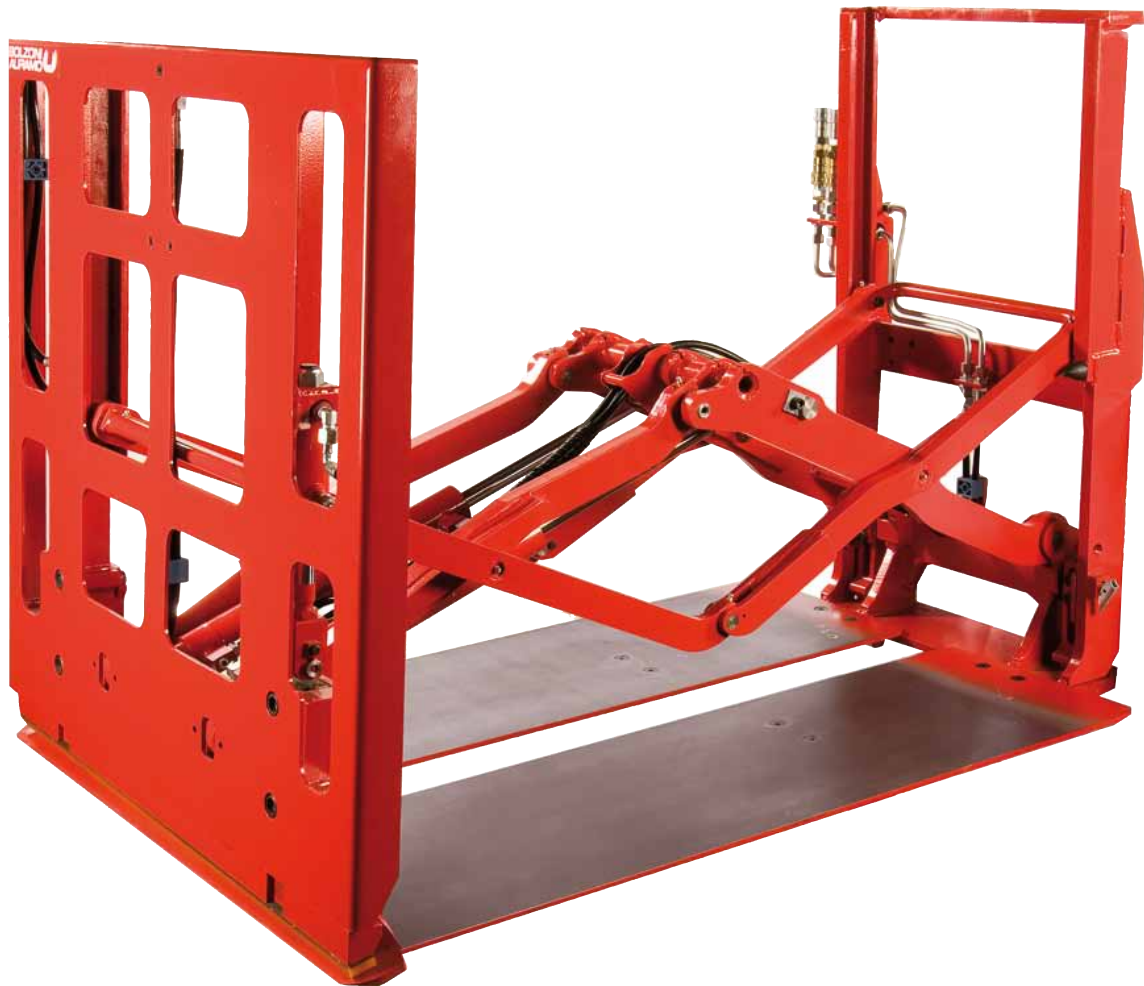


Tireurs- Pousseurs



Productivité, flexibilité, sécurité

Les biens de toutes sortes sont maintenant souvent manutentionnés avec un feillard au lieu de palettes en bois. Les feillards sont utilisés dans diverses industries comme l'alimentaire, la verrerie, les matériaux de construction, l'ariculture, le papier, la chimie, la quincaillerie et les pièces de rechanges des voitures.

Bolzoni Auramo offre la solution à vos besoins de manutention avec feillards avec une gamme complète de Tireurs Pousseurs conçue et dessinée pour toutes les applications d'aujourd'hui: le Tireur Pousseur accroché pour les clients utilisant exclusivement des charges sur feillards et le Tireur Pousseur à montage sur fourches modèle Easy Rider pour une utilisation intermittente de feillards.

Caractéristiques:

- Une grande fenêtre dans la grille de poussée et la mâchoire permet une excellente visibilité aussi bien sortie que rentrée.
- Les 4 degrés d'inclinaison de la grille de poussée, en extension complète, préviennent tout dommage sur les biens.
- La mâchoire de serrage est actionnée par deux vérins, assurant une parfaite distribution de la force de serrage pour éliminer tout dommage sur le feillard.
- Le système hydraulique est protégé par une plaque de protection en acier et fourreau pour les flexibles en plastique.
- Le limiteur de pression garantit la structure et la protection de la charge.
- La position verticale du patin est réglable et permet ainsi, quand il s'use ou est abîmé, un coût de maintenance réduit.
- La surface de la mâchoire est en caoutchouc dur pour une meilleure tenue du feillard.
- Le pantographe est actionné par deux vérins pour une meilleure force de poussée et de tirage.
- Des points de graissages sur l'ensemble du mécanisme du pantographe.
- Les plateaux sont fabriqués avec un acier à haute résistance, pour une structure plus fine et forte.
- Les coins des plateaux chanfreinés préviennent le déchirement du feillard et les dommages sur les biens
- Une manutention silencieuse grâce à un design optimisé et des amortisseurs de fin de course.



Tireur Pousseur à montage sur fourches Easy Rider

C'est le modèle idéal pour les sociétés où les chargements sur feuilards ne sont pas suffisants pour justifier l'utilisation d'un tireur pousseur accroché à un chariot élévateur.

- Grâce au nouveau système de montage extrêmement rapide et efficace, le Tireur Pousseur Brudi modèle Easy Rider offre la possibilité de transformer un chariot élévateur classique à fourches en un matériel spécialisé pour la prise de charges sur feuilards. On augmente la productivité sans compromis sur la sécurité.
- Le conducteur a juste à positionner ses fourches sous les plateaux, incliner le mât, soulever le tablier, engager les crochets supérieurs, verrouiller les crochets inférieurs de montage et de connecter les raccords hydrauliques. Ces simples étapes font que l'Easy Rider est maintenant opérationnel.
- Les plateaux boulonnés peuvent être ajustés en fonction des différentes largeurs de charge.
- Crochets inférieurs à démontages rapides.
- Monte en classe FEM II et III.

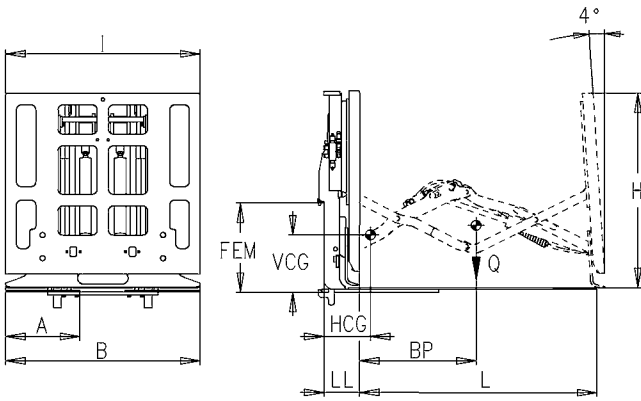


Tireur Pousseur accroché

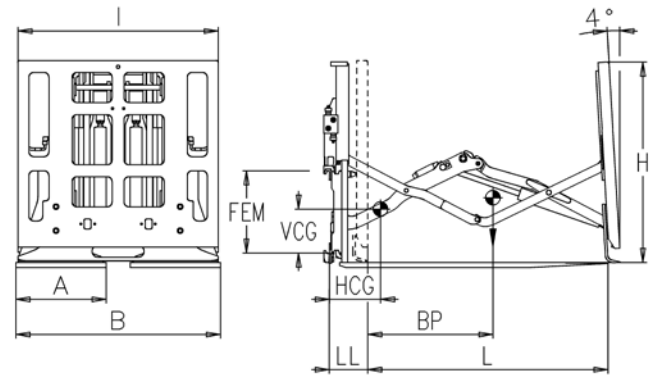
Le Tireur Pousseur accroché Brudi est capable de manutentionner, transporter et stocker une large variété de cartons, sacs, vracs, charges cylindriques ou rondes utilisant des feuilards. Les résultats sont des coûts de palettes diminués, moins de palettes manutentionnées et de logistiques de palettes et plus de produits transportés.

- Déplacement latéral intégré pour un positionnement plus facile de la charge.
- Caractéristiques des plateaux, lisses en acier Weldox 700, qui permettent de les déplacer facilement à la main, juste à soulever et faire glisser, ou hydrauliquement en option.
- Plus de puissance délivrée à la charge avec deux vérins plus puissants.
- Caractéristiques d'installation simples.
- Crochets inférieurs à démontages rapides.
- Monte en classe FEM II et III.





Tireur-Pousseur, à montage sur les fourches Easy Rider



Tireur-Pousseur, accroché

Tireur-Pousseur, à monter sur les fourches

Modèle	Capacité	Centre de charge	Dimensions du plateau	Largeur totale des 2 plateaux ext./int.	Dimensions de la grille de poussée	Epaisseur	Largeur mini tablier du chariot	Centre de gravité horizontal	Centre de gravité vertical	Poids	Classe
	Q kg	BP mm	A x L mm	B mm	I x H mm						
TZ 16 A6X	1600	600	380x1220	860	1000x1010	195	855	240	295	350	2 A
TZ 16 B6X	1600	600	380x1220	994	1000x1010	195	855	240	295	350	2 A
TZ 20 A6X	2000	600	380x1220	860	1000x1010	195	855	245	300	360	2 A
TZ 20 B6X	2000	600	380x1220	994	1000x1010	195	855	245	300	360	2 A
TZ 20 A6XB	2000	600	380x1220	860	1000x1010	226	915	254	310	386	3 A
TZ 20 B6XB	2000	600	380x1220	994	1000x1010	226	915	254	310	386	3 A

Tireur-Pousseur, accroché

Modèle	Capacité	Centre de charge	Dimensions du plateau	Largeur totale des 2 plateaux ext./int.	Dimensions de la grille de poussée	Epaisseur	Centre de gravité horizontal	Centre de gravité vertical	Poids	Classe	
	Q Lbs	BP mm	A x L mm	B mm	I x H mm						LL mm
Sans translateur, avec plateaux réglables, nécessite 1 fonction hydraulique											
PA NH 035 A1548	1600	600	380x1200	865-1065	1000x1010	190	292	210	518	2 A	
PA NH 045 A1548	2000	600	380x1200	865-1065	1000x1010	190	295	215	520	2 A	
PA NH 045 B1548	2000	600	380x1200	865-1065	1000x1010	239	318	257	587	3 A	
Avec translateur et plateaux réglables, nécessite 2 fonctions hydrauliques											
PA SH 035 A1548	1600	600	380x1200	865-1065	1000x1010	190	291	209	520	2 A	
PA SH 045 A1548	2000	600	380x1200	865-1065	1000x1010	190	294	214	522	2 A	
PA SH 045 B1548	2000	600	380x1200	865-1065	1000x1010	239	318	254	589	3 A	
Sans translateur, avec plateaux réglables hydrauliquement, nécessite 2 fonctions hydrauliques (électrovanne incluse) ①											
PH NH 035 A1548	1600	600	380x1200	865-1065	1000x1010	190	288	211	531	2 A	
PH NH 045 A1548	2000	600	380x1200	865-1065	1000x1010	190	297	216	533	2 A	
PH NH 045 B1548	2000	600	380x1200	865-1065	1000x1010	239	320	257	600	3 A	
Avec translateur et plateaux réglables hydrauliquement, nécessite 3 fonctions hydrauliques (électrovanne incluse) ①											
PH SH 035 A1548	1600	600	380x1200	865-1065	1000x1010	190	287	209	534	2 A	
PH SH 045 A1548	2000	600	380x1200	865-1065	1000x1010	190	290	214	536	2 A	
PH SH 045 B1548	2000	600	380x1200	865-1065	1000x1010	239	320	254	603	3 A	

Notes:

(seulement pour Easy Rider Tireur-Pousseur)

- Une fonction hydraulique.
- Limiteur de pression.
- Plateaux boulonnés réglables adaptables à deux largeurs possibles.
- Important: l'équipement Easy Rider doit être accroché au tablier du chariot et soutenu par des fourches de capacités adaptées.

Notes:

(seulement pour Tireur-Pousseur accroché)

- Différentes dimensions de plateaux.
- Extensions des dimensions de la grille de poussée en hauteur ou largeur.
- Patins en bronze sur le TDL.



BOLZONI SARL.

RUE AVOGADRO TECHNOPÔLE DE FORBACH-SUD - F-57600 FORBACH - FRANCE

Tel. +33-3-87-84-65-40- Fax +33-3-87-84-65-45

www.bolzonigroup.com - sales.fr@bolzonigroup.com

BOLZONI
AURAMO