

Tableros Giratorios

RC



El tablero giratorio Bolzoni Auramo modelo RC está adaptado para todas las aplicaciones donde los ciclos de trabajo requieran la rotación de cargas ó vaciado de cajas y contenedores.

Este implemento se utiliza mucho en las industrias metalúrgica, química, del automóvil, del reciclado y tratamiento de residuos y también en el sector de la alimentación.

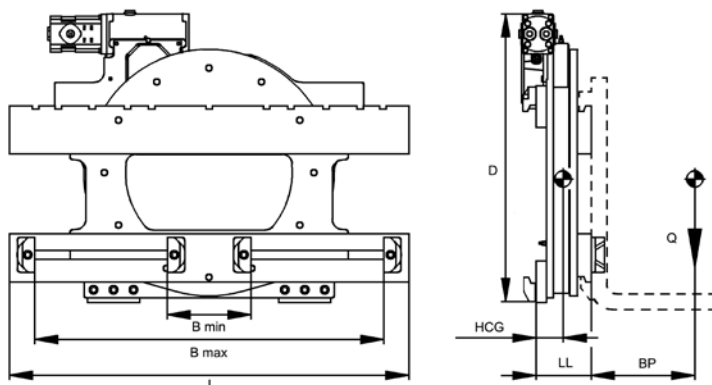
Una amplia gama de capacidades asegura una manipulación correcta, simple y económica para todas las necesidades.

Características:

- Giratorio a 360° con tablero porta horquillas almenado ISO-2328. Rotación continua en ambos lados.
- Tablero porta horquillas soldado al cabezal giratorio.
- Grupo moto-reductor con motor, tornillo sin fin, corona, piñón y corona dentada.
- Moto-reductor en lado derecho.
- Los tableros giratorios se suministran sin horquillas, disponibles sobre pedido.
- Las horquillas originales de la carretilla elevadora se pueden usar sin ninguna modificación.



Capacidad: 1500 Kg - 10000 Kg



- Giratorio a 360° con porta horquillas almenada ISO 2328. Se utiliza habitualmente en la industria donde la manipulación requiere rotación para el vaciado de cajas o contenedores.
- Placa porta horquillas soldada al marco de rotación.
- Rotación rápida y elevado par de giro.
- Rotación continua en ambas direcciones.
- El diseño con ventana central y dimensiones reducidas aportan una excelente visibilidad.
- El nuevo sistema de fijación permite el montaje de las horquillas simple, rápido y seguro.
- Moto-reductor en lado derecho (lado del conductor), garantiza una visibilidad óptima.
- Doble rascador para proteger las bolas del cojinete.

Modelo	Capacidad	Centro de carga	Ancho del tablero porta horquillas	Aperturas interior horquillas	Aperturas exterior horquillas	Peso	Centro de gravedad horizontal	Espesor	Altura	Par de giro max.	Velocidad de rotación	Clase
	Q kg	BP mm	I mm	B min. mm	B max. mm	W Kg	HCG mm	LL mm	D mm	CN kg/mt	DC ^① giri/min.	ISO 2328
RC 15 X7A	1.500	500	740	178	626	163	74	142	722	618	4,4	2 A
RC 15 10A	1.500	500	980	178	866	167	74	142	722	618	4,4	2 A
RC 20 X7A	2.000	500	740	178	626	166	76	142	722	618	4,4	2 A
RC 20 10A	2.000	500	980	178	866	170	76	142	722	618	4,4	2 A
RC 25 10A	2.500	500	980	178	866	183	76	142	744	837	4,4	2 A
RC 25 107A	2.500	500	1.070	178	956	185	76	142	744	837	4,4	2 A
RC 25 120A	2.500	500	1.200	178	1.086	195	76	142	744	837	4,4	2 A
RC 25 15A	2.500	500	1.500	178	1.386	225	76	142	744	837	4,4	2 A
RC 35 11B	3.500	500	1.150	245	1.001	307	83	159	860	1.227	5,4	3 A
RC 35 14B	3.500	500	1.400	245	1.251	316	83	159	860	1.227	5,4	3 A
RC 35 15B	3.500	500	1.550	245	1.401	326	86	159	860	1.227	5,4	3 A
RC 40 11B	4.000	500	1.150	245	1.001	312	91	159	860	1.227	5,4	3 A
RC 40 13B	4.000	500	1.350	245	1.201	325	92	159	860	1.227	5,4	3 A
RC 45 12B	4.500	500	1.250	245	1.095	318	92	159	860	1.227	5,4	3 A
RC 45 15B	4.500	500	1.550	245	1.395	365	85	159	860	1.227	5,4	3 A
RC 55 17C	5.500	500	1.740	277	1.573	585	103	186	1117	2.023	3,1	4 A
FG 70 17 C	7.000	600	1.740	277	1.573	770	115	186	1056	1.500	3,5	4 A
FG 100-17C ^②	10.000	600	1.740	160	1.580	830	140	245	960	2.943	2,2	4 A
FG 100-18C ^②	10.000	600	1.850	160	1.690	850	140	245	960	2.943	2,2	4 A
FG 100-22D ^②	10.000	600	2.200	240	1.960	1380	190	290	960	2.943	2,2	5 A

Notas:

- Una función hidráulica.
- Los tableros giratorios se suministran sin horquillas. Se pueden utilizar las horquillas originales de la carretilla elevadora sin ninguna modificación.
- Las horquillas están disponibles, consultar a Bolzoni.
- Los enganches de las horquillas deben tener la capacidad adecuada al tipo de manipulación.
- Anclajes: ISO 2328 de tipo standard.
- El precio no incluye tubos de conexión.
- ① Velocidad de rotación con caudal recomendado de aceite.
- ② Modelos FG 100 con motor y doble reductor.
- Para carretillas con un bajo caudal de aceite, se recomienda la adaptación de una válvula doble pilotada en la entrada del motor.
- Si la presión de conexión de la carretilla supera la máxima presión recomendada, será necesario el uso de una válvula reguladora de presión.

Sobre pedido:

- Tableros porta horquillas con anchos distintos, consultar Bolzoni.
- Desplazador separado.
- Enganches rápidos ISO 2328. Estos pueden ser utilizados manualmente sin herramientas.
- Válvula limitadora de presión para una función hidráulica. Elija esta opción si la presión hidráulica de la carretilla excede la presión máxima de conexión al equipo.
- Paro de la rotación a 180° con amortiguación hidráulica a fin de recorrido. Especifique la dirección de rotación.
- Horquilla lateral de apoyo para la carga.
- Motores hidráulicos de distintas potencias para variar la velocidad y el par de giro.
- Pintura especial con base de zinc para aplicaciones en ambientes corrosivos.



BOLZONI AURAMO S.L.

C/SEGRE, 8-10 - P.L. PLÀ D'EN COLL - 08110 MONTCADA I REIXAC - BARCELONA (ESPAÑA)

Tel. +33 3 87846540 - Fax +33 3 87846545

www.bolzonigroup.com - sales.es@bolzoni-auramo.com

**BOLZONI
AURAMO**