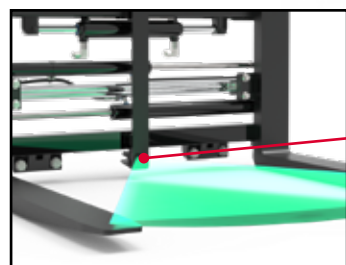


Systemes de visualisation *Easy-FORK*

Caméra montée à l'avant et laser ligne

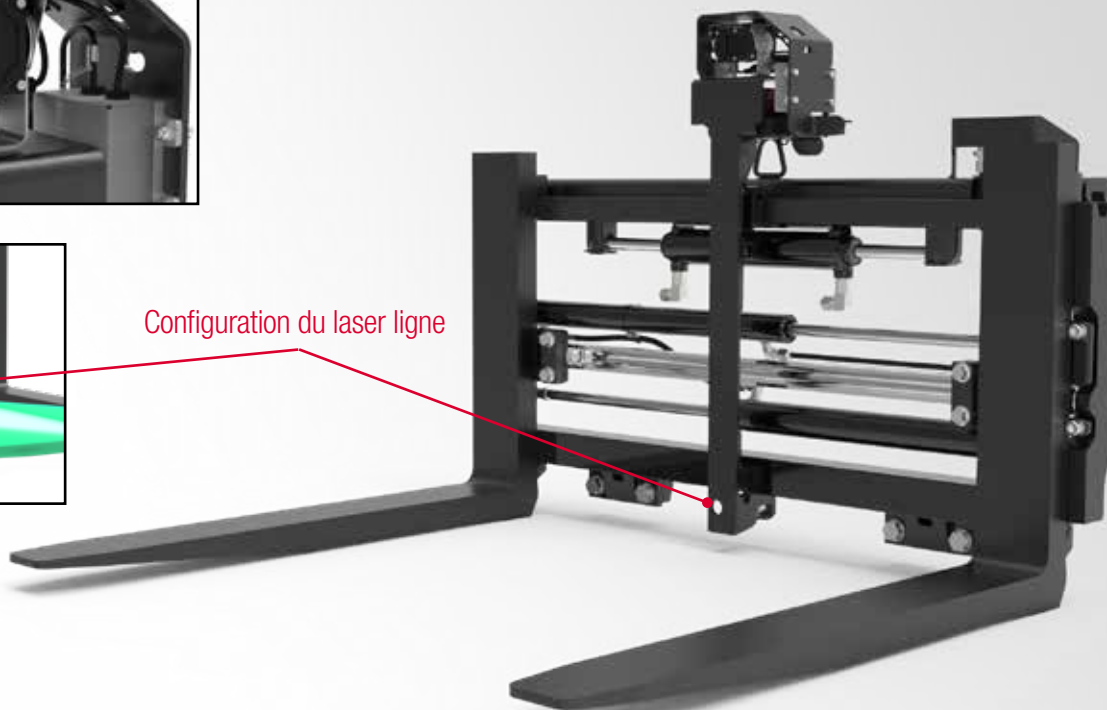
Caméra à vision centrée protégée, maximisant la visibilité



Configuration du laser ligne

CONÇUS POUR TOUS LES CHARIOTS ÉLEVATEURS

VISION CENTRÉE SUR L'AVANT DU CHARIOT ÉLEVATEUR



Les systèmes de visualisation Easy-FORK améliorent sensiblement la sécurité dans les zones de stockage.

De haute qualité, la caméra montée à l'avant offre une aide précieuse au cariste lors des opérations de chargement / déchargement et de gerbage de palettes en hauteur.

Cette caméra est installée au sommet d'un support central autorisant également la pose du laser.

La caméra avant est une solution de visualisation Easy-FORK particulièrement adaptée à la manutention lourde impliquant le déplacement latéral des charges et le positionnement des fourches.

Cette robuste caméra présente une protection étanche IP 69K, une résistance élevée aux chocs (10G) et un système de désembuage adapté à la manutention en chambre froide. Elle est placée dans un boîtier en acier inoxydable avec la batterie du laser.

La position de la caméra permet au cariste de bénéficier d'une vue dégagée sur les extrémités des fourches dans la plupart des conditions d'utilisation, avec un angle de vue central de 120°, tout en conservant une posture ergonomique adaptée sur le siège.

La caméra couleur est dotée de 6 LED IR optimisant la vision, y compris en environnements peu éclairés. Les images s'affichent sur un écran 7 pouces en cabine, alimenté par la batterie du chariot. La connexion entre la caméra et le moniteur s'effectue sans fil ou via un câble renforcé à enrouleur.

Protégé, le laser projette une bande linéaire à un angle de 90 degrés, alignée avec les pointes des fourches, afin de garantir une position correcte lors du chargement d'une palette. Le laser de classe de rayonnement 1 au regard de la norme DIN EN 60825-1 est sans danger, même en cas d'exposition oculaire prolongée intentionnelle.

Caractéristiques techniques



Caméra:

- Étanchéité IP69K
- Résistance aux vibrations 10G; résistance aux chocs 100G
- Température de fonctionnement -20°C à +70°C / -4°F à +158 F.
- Dimensions: L 70 x H 44 x P 57 mm (sans supports)
- Poids: 310 g (sans supports)



Moniteur:

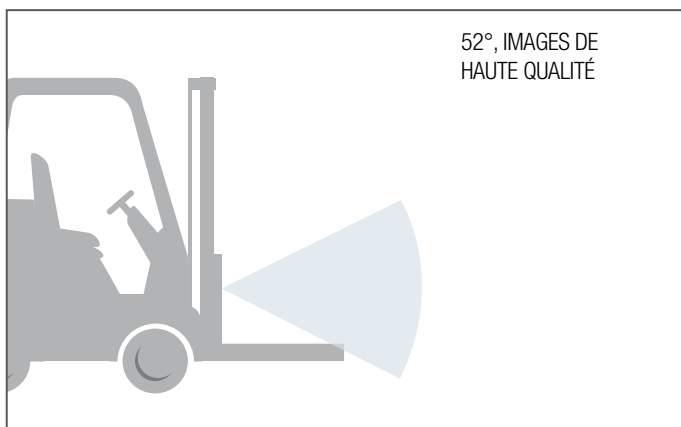
- Écran TFT LCD 7" haute résolution
- Format 16:9
- RAM métallique fournie
- Choix de 5 langues d'affichage
- Température de fonctionnement: -30°C à +70°C / 22°F à +158°F



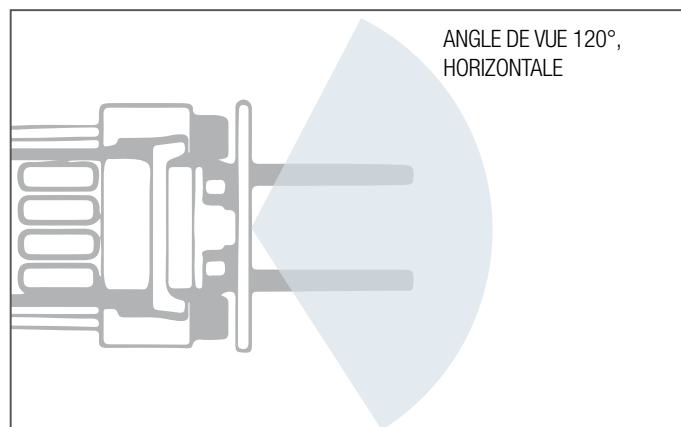
Laser ligne

- Laser de Classe 1
- Laser ligne de couleur verte 90°
- Température de fonctionnement: -10°C à 60° / 14°F à 140°F
- Faisceau linéaire.

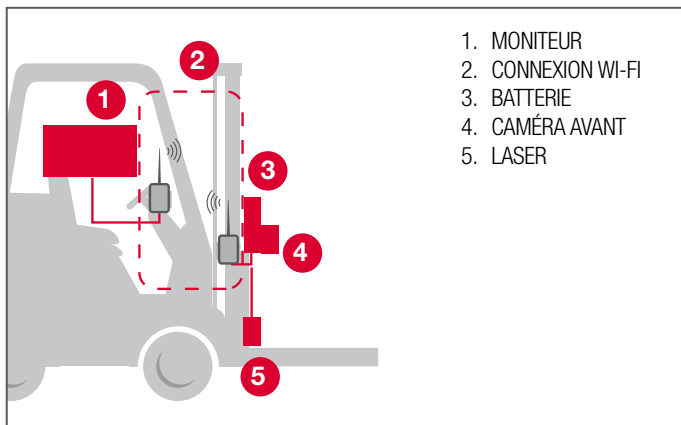
ANGLE DE VUE DE LA CAMÉRA



VISIBILITÉ SUR L'AVANT



SYSTÈME DE CONNEXION: WI-FI



Options:

- Laser et caméra séparément
- Enrouleur de câble pour configuration avec fil (configuration sans fil en standard)
- Différentes longueurs de câble sur demande
- Enregistreur vidéo numérique avec séparateur de signaux.

La gamme de systèmes de visualisation Easy-Fork comprend une caméra latérale montée sur la fourche, une caméra montée sur la pointe de fourche et une solution à installer sur le tablier porte-fourches avec caméra avant et laser.