

Easy-FORK Vision Systems

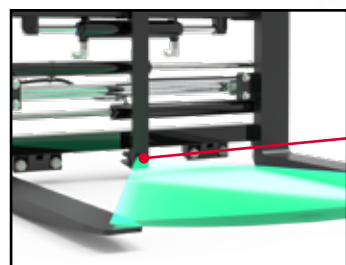
Camera frontale e laser lineare

Ben protetta, massima visibilità,
telecamera centrata

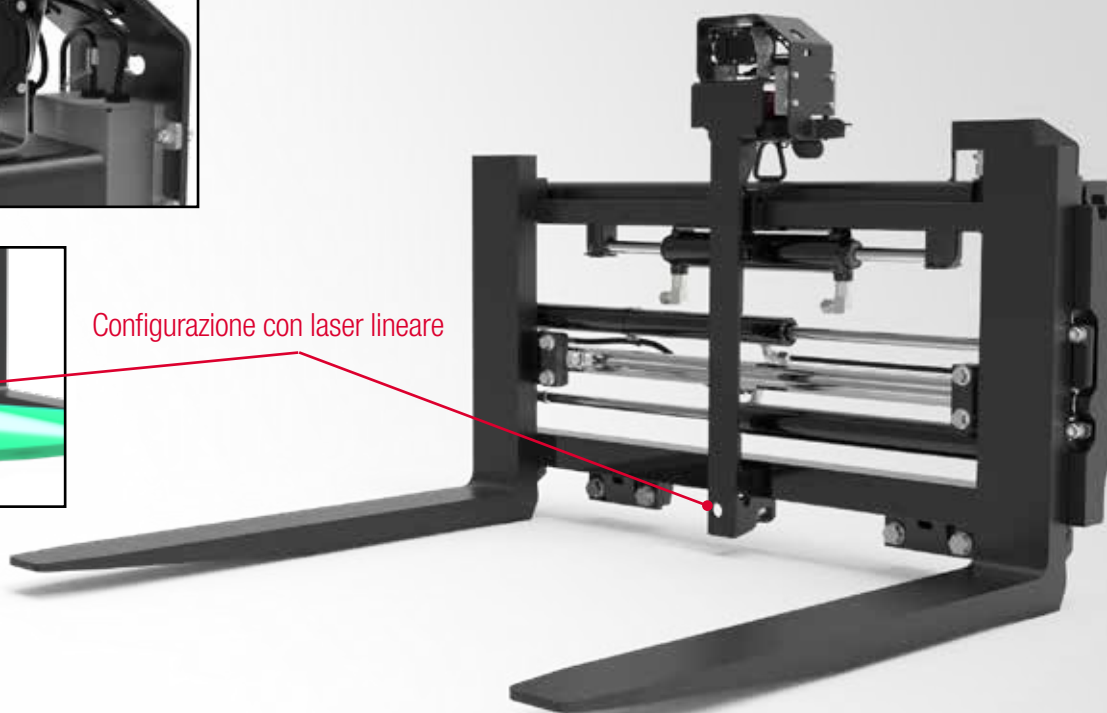


STUDIATO PER TUTTI I CARRELLI ELEVATORI

VISUALE FRONTALE DEL CARRELLO



Configurazione con laser lineare



Easy-FORK Vision Systems aumenta in modo significativo la sicurezza nelle aree di stoccaggio

La telecamera frontale di alta qualità è un grande aiuto per il guidatore del carrello elevatore durante le operazioni di carico e scarico, in particolare durante la movimentazione dei pallet sui piani più elevati degli scaffali.

La telecamera frontale è posizionata in cima al supporto centrale, permettendo in questo modo l'applicazione contemporanea col laser.

Tra le soluzioni Easy-FORK Vision System, l'applicazione con telecamera frontale è particolarmente adatta per traslatori laterali ed applicazioni pesanti.

Questa robusta telecamera è impermeabile IP69K, altamente resistente agli urti fino a 10G e dotata del sistema di anti appannamento, che la rende adatta a movimentazioni in ambienti freddi. La telecamera è posizionata sul supporto in acciaio INOX, insieme alla batteria del laser. Grazie alla posizione della telecamera

il conducente, mantenendo la corretta posizione ergonomica, ha la visuale libera su entrambe le punte delle forche, nella maggior parte delle condizioni di movimentazione, con un angolo di visione centrale di 120°. La telecamera a colori è dotata di 6 led IR che permettono di avere una visibilità perfetta anche in ambienti poco illuminati. Le immagini sono mostrate sul monitor da 7 pollici che è installato all'interno della cabina di guida ed è alimentato attraverso la batteria del carrello. La connessione tra la telecamera ed il monitor può essere wireless oppure tramite un cavo rinforzato ed avvolgivaco.

Il laser, ben protetto, proietta un fascio lineare con un angolo di 90 gradi allineato alla punta delle forche, che identifica la posizione corretta in fase di prelievo del carico. Il laser ha categoria di radiazione 1, secondo la norma DIN EN 60825-1, che lo rende sicuro anche in caso di visione intenzionale prolungata.

Caratteristiche tecniche



Telecamera:

- Impermeabile IP69K
- Vibrazioni 10G & Shock 100G
- Temperature di operatività: -20°C a +70°C / -4°F a +158°F
- Dimensioni: L 70 x H 44 x P 57 mm (esclusi i supporti)
- Peso: 310g (esclusi i supporti)



Laser lineare:

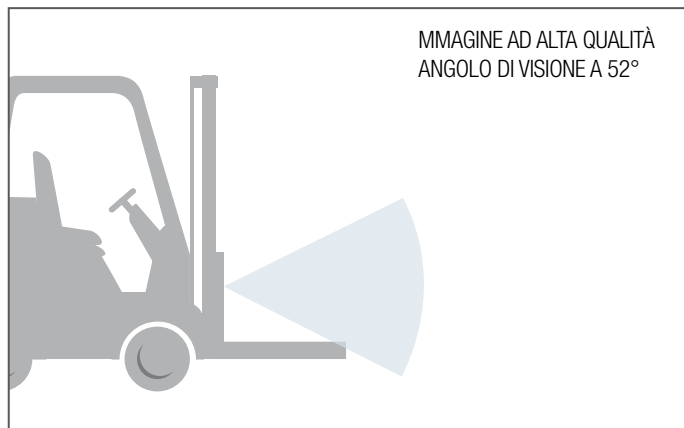
- Laser Classe 1
- Laser lineare, colore verde, 90°
- Temperature di operatività: -10°C a 60° / 14°F a 140°F
- Forma del fascio: linea



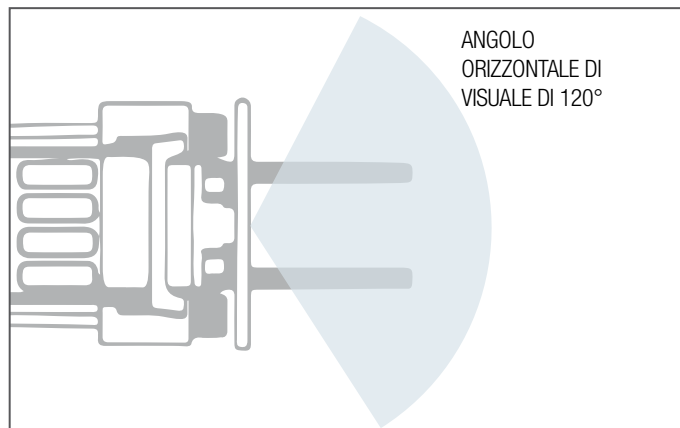
Monitor:

- Schermo 7" TFT LCD ad alta risoluzione
- 16:9 display
- Fornito con RAM metallica
- Opzione di 5 lingue dello schermo
- Temperature di operatività: -30°C a +70°C / 22°F a +158°F

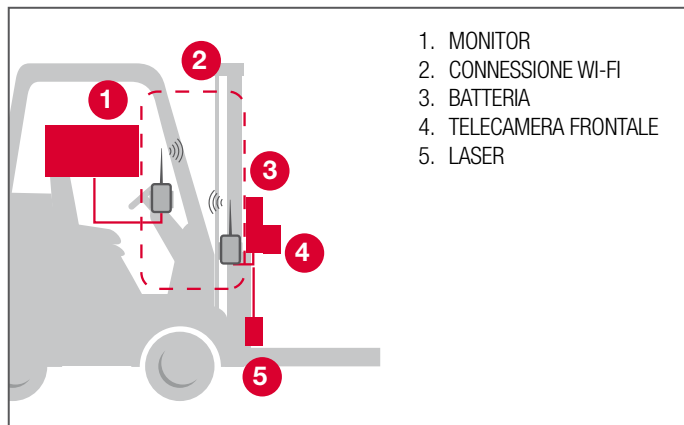
ANGOLO DI VISUALE DELLA TELECAMERA



VISUALE TELECAMERA FRONTALE



SISTEMA DI CONNESSIONE: WI-FI



Opzioni:

- La telecamera ed il laser possono essere richiesti separatamente
- Avvolgicavo per applicazioni cablate (modello standard sistema wireless)
- Diverse lunghezze del cavo su richiesta
- Videoregistratore digitale con divisore di segnale.

Il range di Easy-Fork Vision Systems include telecamera laterale per forche, la telecamera montata in punta ed una soluzione che può essere installata sul telaio che include la telecamera frontale ed il laser.