

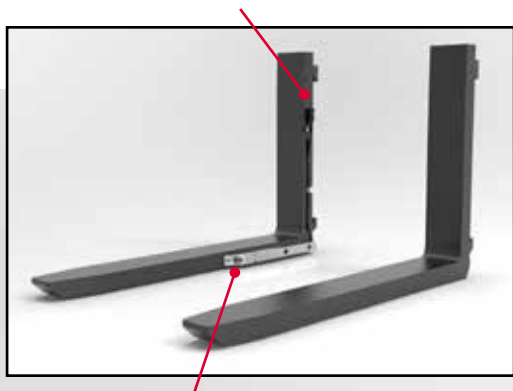
# Systemes de visualisation *Easy-FORK*

## Caméra latérale montée sur la fourche

CONÇU POUR TOUS LES CHARIOTS ÉLEVATEURS À FOURCHE

FOURCHES BOLZONI DE CONCEPTION ROBUSTE,  
DISPONIBLES EN DIFFÉRENTES SECTIONS ET LONGUEURS

Câblage bien protégé à l'intérieur de la fourche



Caméra imperméable à l'eau et résistante  
aux chocs.



**Les systèmes de visualisation Easy-FORK améliorent considérablement la sécurité dans les zones de stockage.**

La caméra latérale de haute qualité montée sur les fourches est d'une grande aide pour le cariste lors des opérations de chargement, de déchargement et d'entreposage, en particulier pour déplacer les palettes en hauteur sur les rayonnages.

Grâce à la position de la caméra, le conducteur peut avoir une vue précise sur les deux fourches, avec un angle de vision horizontal de 52°, tout en conservant une position ergonomique correcte sur le siège.

Les images de la caméra sont affichées sur un moniteur de 7 pouces, installé à l'intérieur de la cabine du conducteur. La connexion entre la caméra et le moniteur est possible en mode sans fil (standard) ou au moyen d'un cordon et d'un enrouleur de câble renforcé.

Easy-FORK sont des solutions "usine" et "après-vente", disponibles dans des configurations personnalisées et adaptées (enrouleur de câble en option).

### Caractéristiques techniques



#### Caméra:

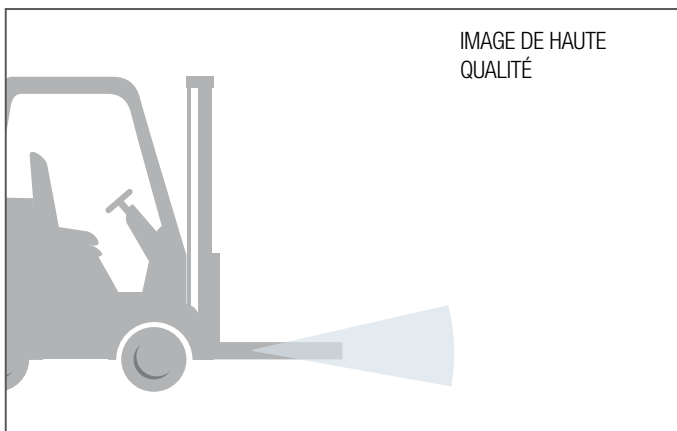
- Étanche IP69K.
- Vibrations 10G et chocs 100G.
- Température de fonctionnement -40°C à +85°C / -40°F à +185 F.
- Montée sur le côté intérieur de la fourche droite avec un angle de 52°.



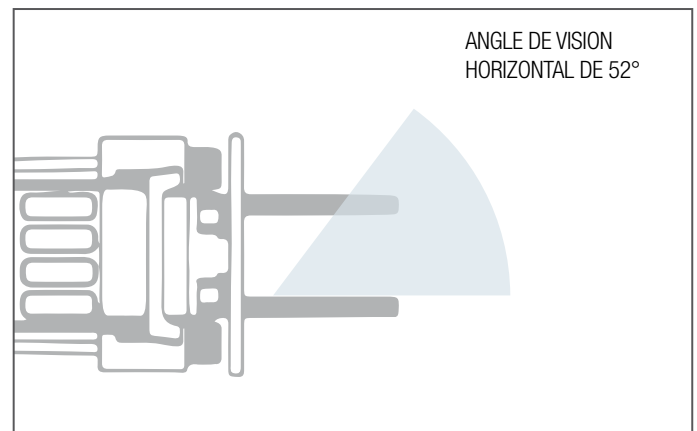
#### Moniteur:

- Écran TFT LCD haute résolution 7".
- Affichage 16:9 ; fourni avec un support métallique.
- Sélection de 5 langues d'affichage.
- Température de fonctionnement : -30°C à +70°C / 22°F à +158°F

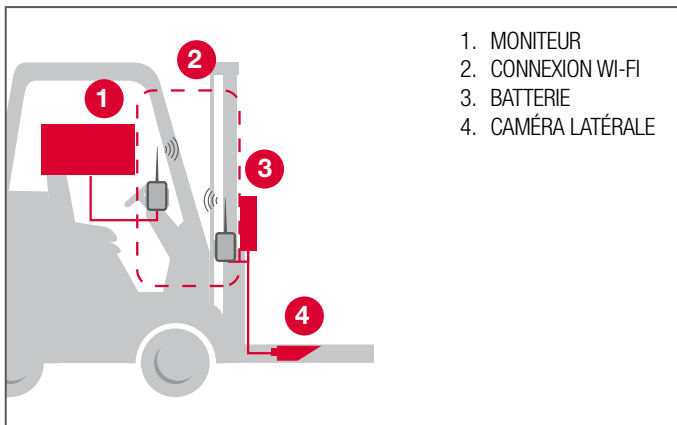
### ANGLE DE VISION



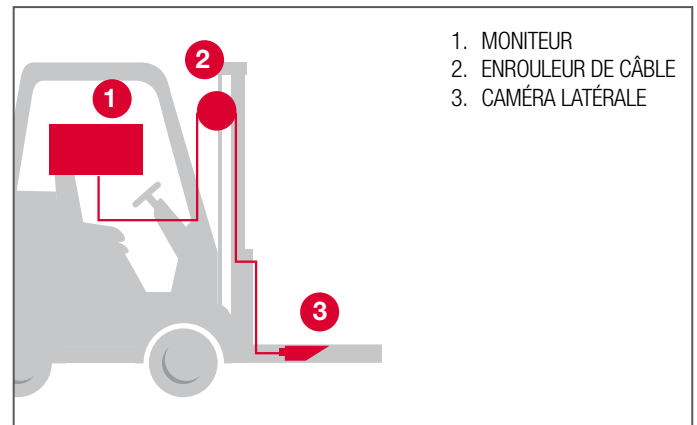
### VISIBILITÉ DE LA CAMÉRA DE LA FOURCHE LATÉRALE



### SYSTÈME DE CONNEXION: WI-FI



### SYSTÈME DE CONNEXION: ENROULEUR DE CÂBLE



La gamme de systèmes de visualisation Easy-Fork comprend la caméra de fourche latérale, la caméra de fourche à la pointe, et une solution modulaire à installer sur le tablier porte-fourche comprenant une caméra frontale et un laser.

### Options:

- Enrouleur de câble pour application câblée (système sans fil en standard)
- Enregistreur vidéo numérique avec séparateur de signal.