

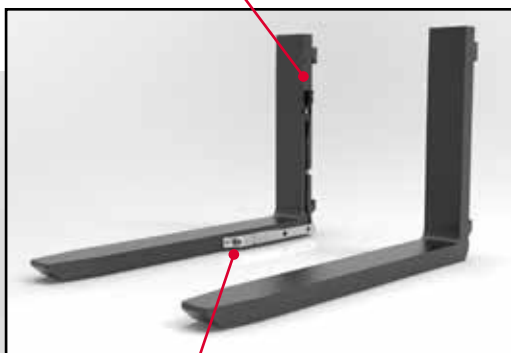
Easy-FORK Sistemi di Visione

Forca con telecamera laterale

ADATTO A TUTTI I CARRELLI ELEVATORI

FORCHE BOLZONI DAL DESIGN ROBUSTO,
DISPONIBILI IN DIFFERENTI SEZIONI E LUNGHEZZE

Cablaggio ben protetto nella forca



Telecamera resistente agli urti e all'acqua



I Sistemi di Visione Easy-FORK aumentano in modo significativo la sicurezza nelle aree di stoccaggio.

La telecamera di alta qualità montata lateralmente sulla forca è di grande aiuto all'operatore del carrello elevatore durante le operazioni di carico e scarico nel magazzino, in modo particolare quando si movimentano pallet ad altezze elevate su scaffali.

Grazie alla posizione della telecamera il carrellista può avere una visione chiara su entrambe le forche, con un angolo orizzontale di visione di 52-gradi, mantenendo la posizione ergonomica corretta.

Le immagini della telecamera sono visibili su un monitor da 7 pollici installato all'interno della cabina. La connessione tra telecamera e monitor può essere wireless (standard) o attraverso un cavo rinforzato ed avvolgicavo.

Easy-FORK comprende soluzioni personalizzate per OEMs o adatte per l'installazione presso dealer o cliente. Sono inoltre disponibili su configurazione del cliente (connessione possibile anche con avvolgicavo).

Caratteristiche tecniche



Telecamera:

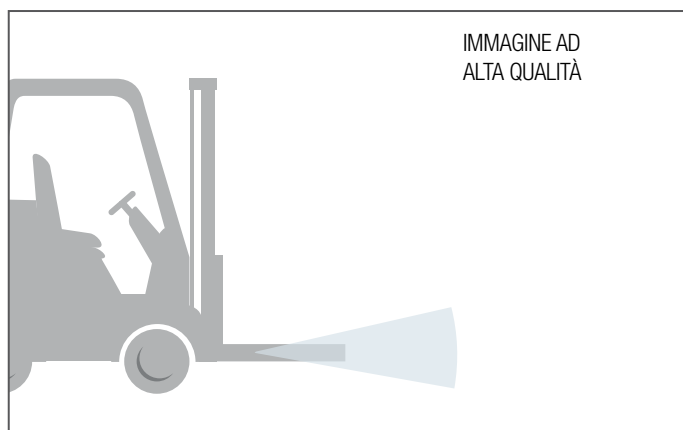
- IP69K resistente all'acqua;
- Vibrazioni 10G & colpi 100G;
- Temperatura operativa -40°C a +85°C -40°F a +185 F.
- Montato sul lato interno della forca destra con angolo di 52 gradi.



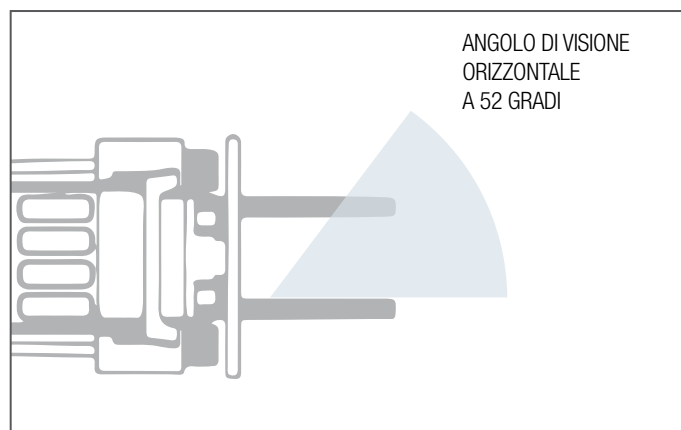
Monitor:

- Schermo di 7 pollici, TFT LCD ad alta risoluzione;
- Display 16:9;
- Con supporto metallico;
- Display con selezione a 5 lingue;
- Temperatura operativa: -30°C a +70°C / 22°F a +158°F.

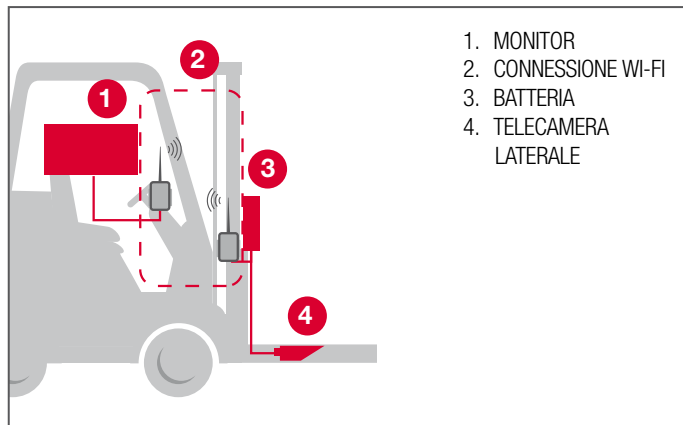
ANGOLO DI VISIONE



VISIBILITÀ TELECAMERA LATERALE

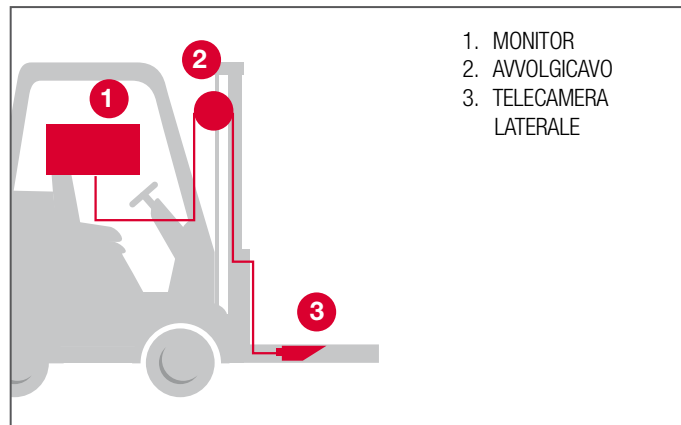


SISTEMA DI CONNESSIONE: WI-FI



1. MONITOR
2. CONNESSIONE WI-FI
3. BATTERIA
4. TELECAMERA LATERALE

SISTEMA DI CONNESSIONE: AVVOLGICAVO



1. MONITOR
2. AVVOLGICAVO
3. TELECAMERA LATERALE

La gamma Easy-FORK include la telecamera laterale su forca, la telecamera integrata nella punta delle forca e una soluzione modulare che si può installare sulla piastra porta forche del carrello che comprende la telecamera frontale ed il laser.

Opzionali:

- Avvolgicavo per applicazioni con cavo (sistema wireless standard)
- Registratore digitale portatile con sdoppiatore di segnale.