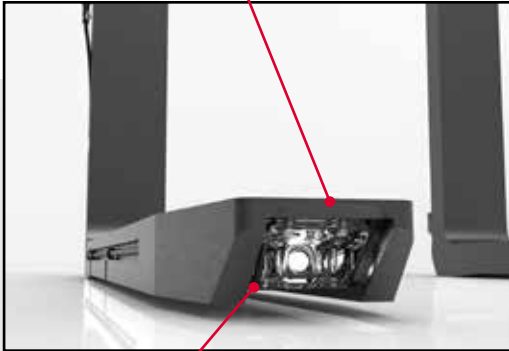


Easy-FORK Vision Systeme

Kamera geschützt in der Spitze der Gabelzinke integriert

Freie Sicht nach vorn – auch bei Lastaufnahme



Robuste hochqualitative Kamera mit integrierter LED-Umfeldausleuchtung

AUSGELEGT FÜR ALLE GABELSTAPLER

ROBUSTE BOLZONI GABELZINKEN, ERHÄLTICH IN VERSCHIEDENEN QUERSCHNITTEN UND LÄNGEN



Easy-FORK Vision-Systeme erhöhen die Sicherheit Ihres Warenumschlags erheblich.

Die hochwertige, anfahrsgeschützt in die Zinkenspitze integriert Kamera bietet eine gute Unterstützung für den Gabelstaplerfahrer beim Be- und Entladen sowie insbesondere beim Ein- und Auslagern von Paletten in Hochregallagern bei erschwerten Sichtverhältnissen. Durch die Integration in die Zinkenspitze ist auch bei Lastaufnahme die Frontsicht gegeben.

Dank der optimierten Kameraposition hat der Fahrer mit einem horizontalen Blickwinkel von 52° freie Sicht auf den Bereich vor den Gabelzinken und kann seine ergonomisch optimale Sitzposition beibehalten.

Die Kamerabilder werden auf einem 7-Zoll-Monitor angezeigt, der in der Fahrerkabine installiert ist. Die Verbindung zwischen Kamera und Monitor kann drahtlos oder über ein verstärktes Kabel und einer Kabelrolle erfolgen.

Easy-FORK Systeme sind ab Werk lieferbar, aber auch als After-Sales-Lösungen, die in kundenspezifischen und angepassten Konfigurationen erhältlich sind (drahtlose Variante und Kabelrollen für die kabelgebundene Lösung als Option). Bei der drahtlosen Variante sind Sender und Stromversorgung in geschützter, einfach zu erreichender Position auf dem Gabelknick angeordnet.

Technische Merkmale



Kamera:

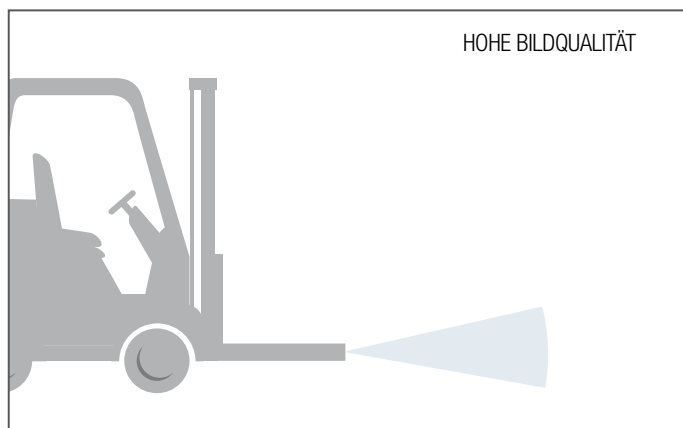
- Wasserdicht IP69K;
- Vibrationsschutz 10G & Schockgeschützt bis 100G;
- Betriebstemperatur -30°C bis +70°C 22°F bis +158 F.
- Horizontale Ausrichtung in einem Winkel von 0°.



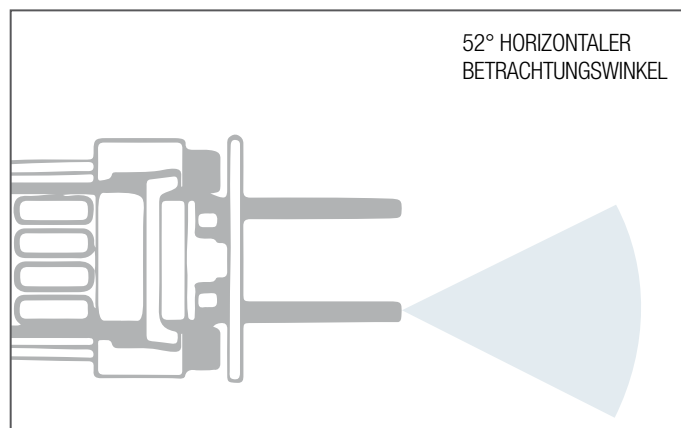
Monitor:

- Hochauflösender 7"-TFT-LCD-Bildschirm;
- 16:9-Anzeige in Metallgehäuse;
- Fünfsprachige Bedienoberfläche;
- Betriebstemperatur: -30°C bis +70°C 22°F bis +158°F.

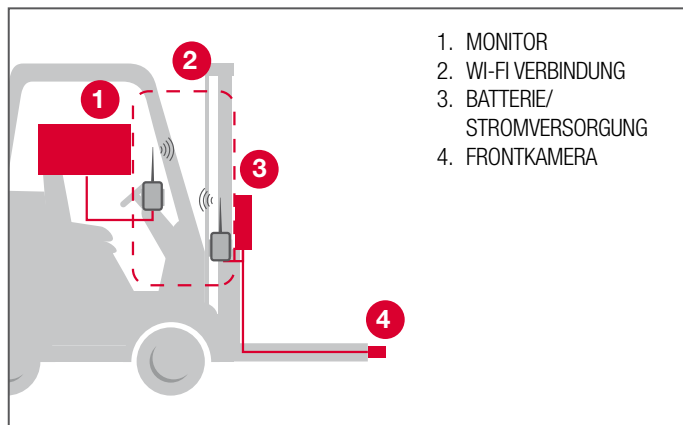
BETRACHTUNGSWINKE



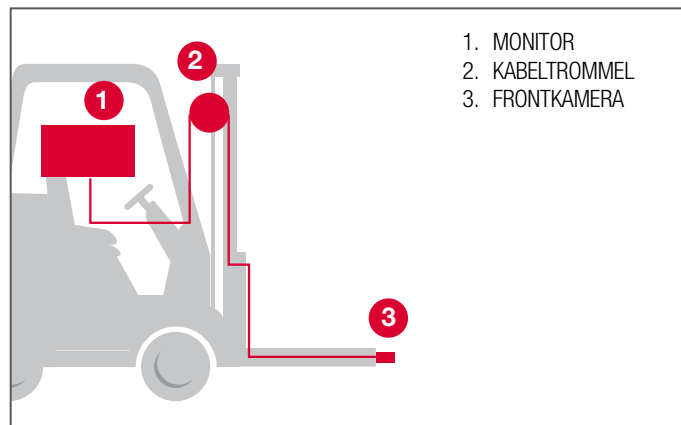
ZINKENSPITZE GABELKAMERA-SICHTFELD



VERBINDUNGSSYSTEM: WI-FI



VERBINDUNGSSYSTEM: KABELTROMMEL



Das Sortiment der Easy-Fork Vision Systeme umfasst die Seitenkamera, die Kamera in der Gabelzinkenspitze und eine modulare Lösung, die auf dem Gabelträger installiert werden kann, einschließlich Frontkamera und Laser.

Optionen:

- Kabeltrommel für kabelgebundene Anwendung (drahtloses System als Standardlösung)
- Digitaler Videorekorder mit Signalsplitter.