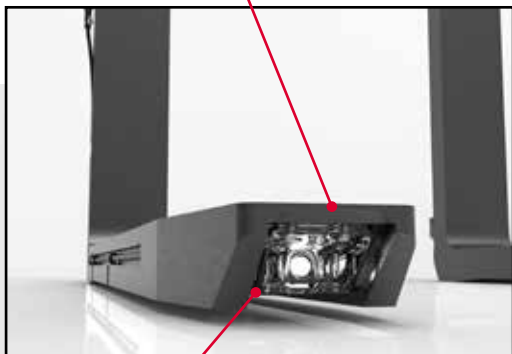


Sistemas de visión *Easy-FORK*

Cámara montada en punta de horquilla

Vista sin obstáculos con y sin carga en las horquillas



Cámara de alta calidad con luces LED completamente integradas en la punta de la horquilla

DISEÑO PARA TODAS LAS CARRETILLAS ELEVADORAS

ROBUSTAS HORQUILLAS DE DISEÑO BOLZONI, DISPONIBLES EN DIFERENTES SECCIONES Y LONGITUDES



Los sistemas de visión Easy-FORK aumentan significativamente la seguridad en las áreas de almacenamiento.

La cámara de alta calidad montada en la punta de la horquilla es de gran ayuda para el conductor de la carretilla elevadora durante las operaciones de carga y descarga, particularmente cuando mueve pallets a niveles altos en las estanterías. Este tipo de solución permite la completa visibilidad frontal incluso cuando la carga está sobre las horquillas.

La robusta cámara IR tiene tres luces LED y está completamente integrada en la punta de la horquilla. El cable de conexión permanece dentro de la horquilla. Gracias a las luces led, las operaciones de carga y descarga son seguras incluso en condiciones de luminosidad reducida. Gracias a la posición de la cámara, el conductor puede tener una visión clara del área frontal, con un ángulo de visión horizontal de 52°, mientras mantiene una

posición ergonómica correcta en el asiento.

Las imágenes de la cámara se muestran en un monitor de 7 pulgadas instalado en el interior de la cabina del conductor. La conexión entre la cámara y el monitor puede ser inalámbrica (estándar) o mediante un cable reforzado y un enrollador de cable.

Easy-FORK incluye soluciones personalizadas para fabricantes o adecuadas para la instalación en un distribuidor o cliente. También están disponibles en configuraciones personalizadas y adaptadas (con enrolladores de cable como opción).

En el caso de la transmisión inalámbrica estándar, la posición de la batería y del transmisor es en la parte superior del respaldo de la horquilla en un lugar bien protegido y de fácil acceso.

Características técnicas



Cámara:

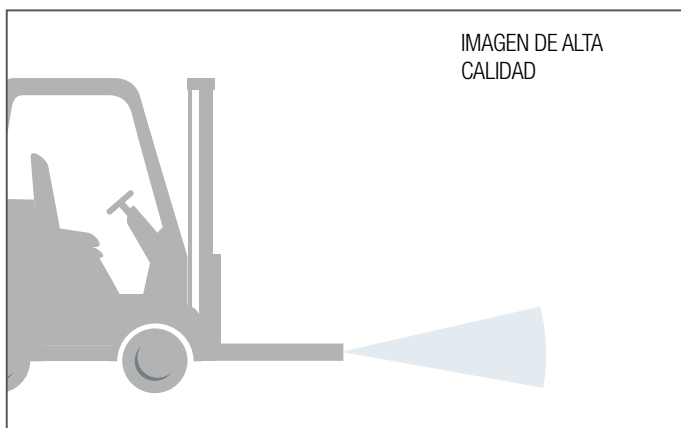
- Resistente al agua IP69K.
- Vibración 10G y Choque 100G
- Temperatura de funcionamiento -40°C a +85°C -40°F a +185°F.
- Instalación de cámara horizontal (ángulo de inclinación de 0°).



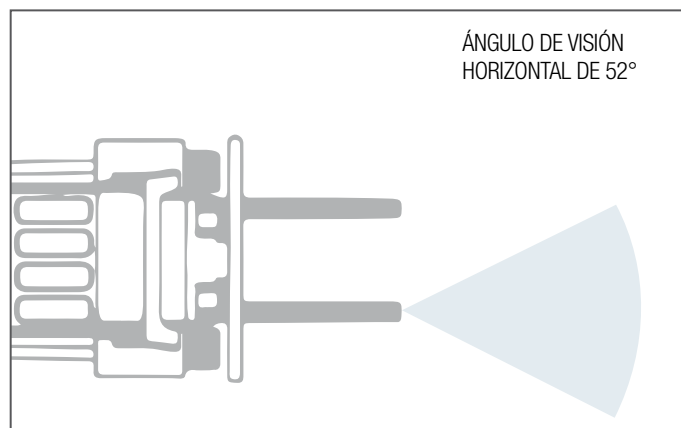
Monitor:

- Pantalla LCD TFT de 7" de alta resolución.
- Pantalla 16:9.
- Suministrado con soporte metálico.
- Selección de pantalla de 5 idiomas.
- Temperatura de funcionamiento: -30°C a +70°C / 22°F a +158°F.

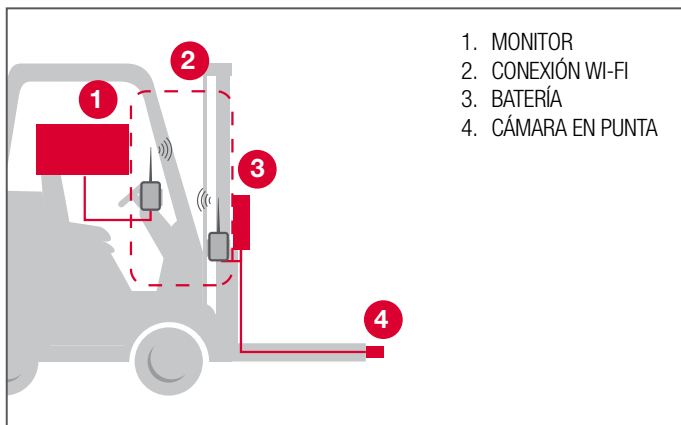
ÁNGULO DE VISIÓN



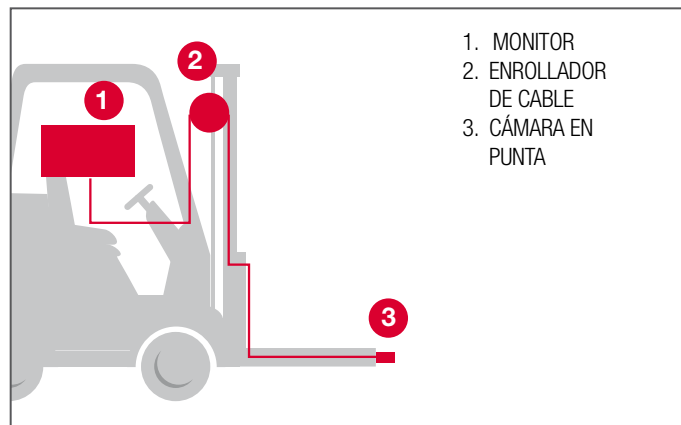
VISIBILIDAD DE LA CÁMARA EN PUNTA DE HORQUILLAS



SISTEMA DE CONEXIÓN: WI-FI



SISTEMA DE CONEXIÓN: ENROLLADOR DE CABLE



La gama de Sistemas de Visión Easy-Fork incluye la cámara lateral de horquilla, la cámara en punta de horquilla y una solución modular que puede instalarse en el tablero porta horquillas que incluye la cámara frontal y el láser.

Opciones:

- Enrollador de cable para aplicaciones cableadas (sistema inalámbrico de serie)
- Grabador de video digital con divisor de señal.