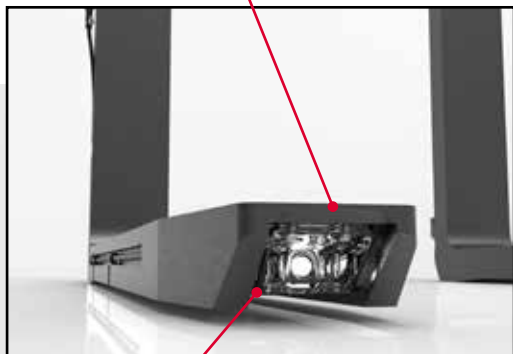


Systemes de visualisation *Easy-FORK*

Caméra montée sur la pointe de la fourche

Vue dégagée avec et sans charge sur les fourches



Caméra de haute qualité avec des LED totalement intégrées dans la pointe de la fourche

CONÇU POUR TOUS LES CHARIOTS ÉLÉVATEURS À FOURCHES

FOURCHES BOLZONI DE CONCEPTION ROBUSTE, DISPONIBLES EN DIFFÉRENTES SECTIONS ET LONGUEURS



Les systèmes de visualisation Easy-FORK améliorent considérablement la sécurité dans les zones de stockage.

La caméra de haute qualité montée sur la pointe de la fourche est d'une grande aide pour le cariste lors des opérations de chargement et de déchargement, en particulier lors du déplacement des palettes en hauteur sur les rayonnages. Ce type de solution permet une visibilité totale à l'avant, même lorsque la charge est sur les fourches.

La caméra IR résistante est dotée de trois LED. Elle est complètement intégrée dans la pointe de la fourche. Le câble de connexion reste à l'intérieur de la lame. Grâce aux LED, le chargement est sécurisé même dans des conditions de faible luminosité.

Grâce à la position de la caméra, le conducteur peut avoir une vue dégagée sur la zone, avec un angle de vision horizontal de 52°,

tout en conservant une position ergonomique correcte sur le siège.

Les images de la caméra sont affichées sur un moniteur de 7 pouces installé à l'intérieur de la cabine du conducteur. La connexion entre la caméra et le moniteur est possible en mode sans fil (standard) ou par un cordon renforcé et un enrouleur de câble.

Easy-FORK sont des solutions "usine" et "après-vente", disponibles dans des configurations personnalisées et adaptées (enrouleur de câble en option).

Dans le cas d'une connexion sans fil standard, la position de la batterie et de l'émetteur se trouve sur le dessus de la tige de la fourche, dans un endroit bien protégé et facile d'accès.

Caractéristiques techniques



Caméra:

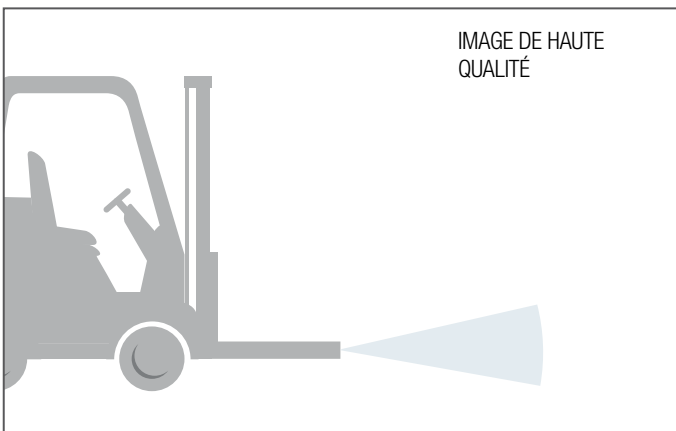
- Étanche IP69K.
- Vibration 10G & Choc 100G.
- Température de fonctionnement -40°C à +85°C / -40°F à +185 F.
- Installation horizontale de la caméra (angle d'inclinaison de 0°).



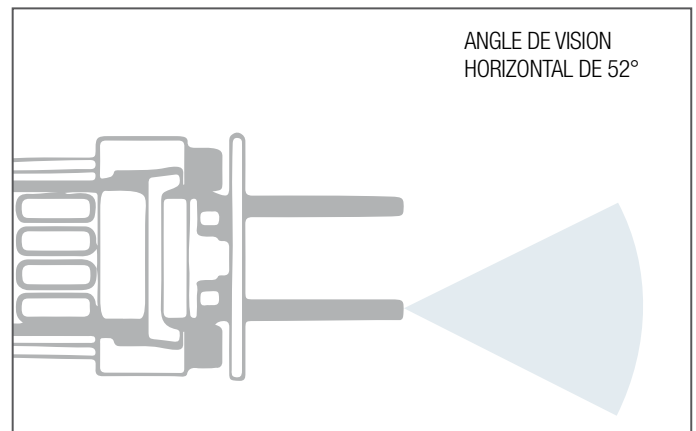
Moniteur:

- Écran TFT LCD haute résolution 7".
- Affichage 16:9.
- Fourni avec une RAM métallique
- Sélection de 5 langues d'affichage.
- Température de fonctionnement: -30°C à +70°C / 22°F à +158°F.

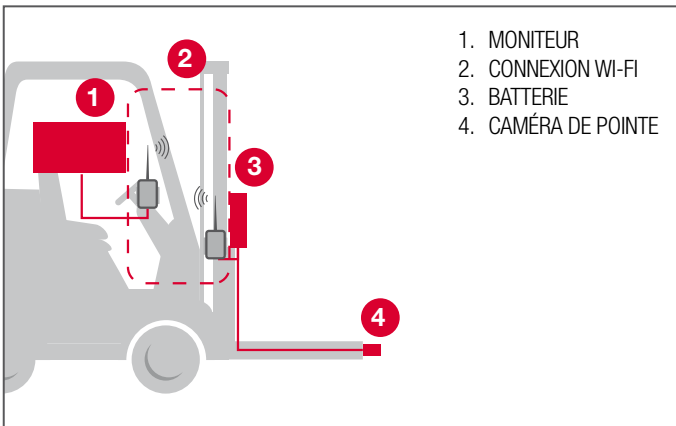
ANGLE DE VISION



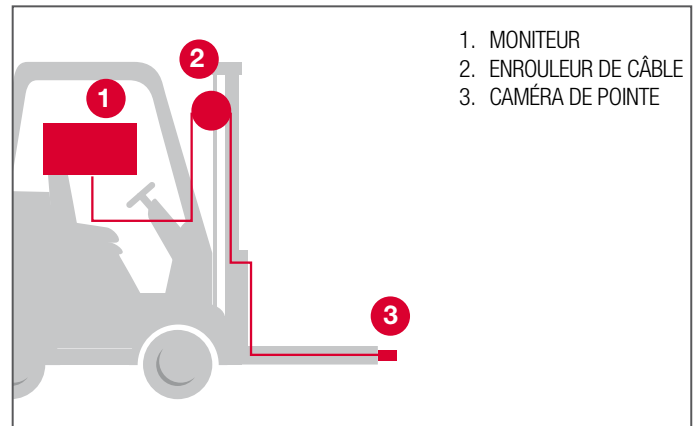
VISIBILITÉ DE LA CAMÉRA DE LA POINTE DE LA FOURCHE



SYSTÈME DE CONNEXION: WI-FI



SYSTÈME DE CONNEXION: ENROULEUR DE CÂBLE



La gamme de systèmes de visualisation Easy-Fork comprend la caméra de fourche latérale, la caméra de fourche à la pointe, et une solution modulaire à installer sur le tablier porte-fourche comprenant une caméra frontale et un laser.

Options:

- Enrouleur de câble pour application câblée (système sans fil en standard)
- Enregistreur vidéo numérique avec séparateur de signal.