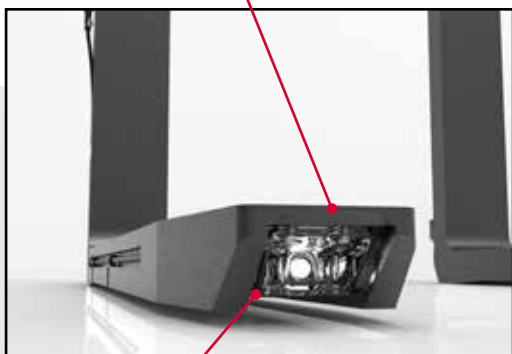


Easy-FORK Sistemi di Visione

Forca con telecamera integrata nella punta

Visuale libera sia con che senza carico sulle forche



Telecamera di qualità con luci LED completamente integrate nella punta della forca

ADATTO A TUTTI I CARRELLI ELEVATORI

FORCHE BOLZONI DAL DESIGN ROBUSTO, DISPONIBILI IN DIFFERENTI SEZIONI E LUNGHEZZE



I Sistemi di Visione Easy-FORK aumentano in modo significativo la sicurezza nelle aree di stoccaggio.

La telecamera di alta qualità integrata nella punta della forca è di grande aiuto all'operatore del carrello elevatore durante le operazioni di carico e scarico nel magazzino, in modo particolare quando si movimentano pallet ad altezze elevate su scaffali. Questo tipo di soluzione permette la completa visibilità frontale anche con il carico sulle forche. La robusta telecamera IR è equipaggiata di tre luci LED ed è completamente integrata nella punta della forca. I cavi di connessione sono all'interno della forca stessa. Grazie alle luci a led le operazioni di carico e scarico avvengono in sicurezza anche in condizioni di ridotta luminosità.

Grazie alla posizione della telecamera il carrellista può avere una visione chiara dell'area frontale, con un angolo orizzontale di visione di 52-gradi, mantenendo la posizione ergonomica corretta.

Le immagini della telecamera sono visibili su un monitor da 7 pollici installato all'interno della cabina. La connessione tra telecamera e monitor può essere wireless (standard) o attraverso un cavo rinforzato ed avvolgicavo.

Easy-FORK comprende soluzioni personalizzate per OEMs o adatte per l'installazione presso dealer o cliente. Sono inoltre disponibili su configurazione del cliente (connessione possibile anche con avvolgicavo).

In caso di connessione wireless, versione standard, la batteria ed il trasmettitore sono sopra la spalla della forca, in posizione ben protetta e di facile accesso.

Caratteristiche tecniche



Telecamera:

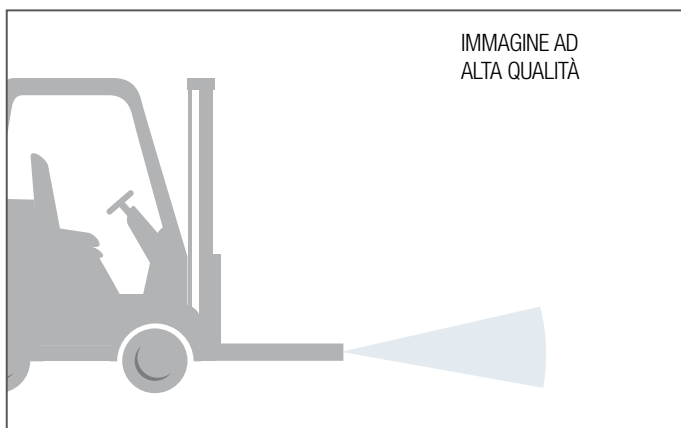
- IP69K resistente all'acqua.
- Vibrazioni 10G & colpi 100G.
- Temperatura operativa -40°C a +85°C -40°F a +185 F.
- Installazione orizzontale della telecamera (angolo d'inclinazione a 0-gradi).



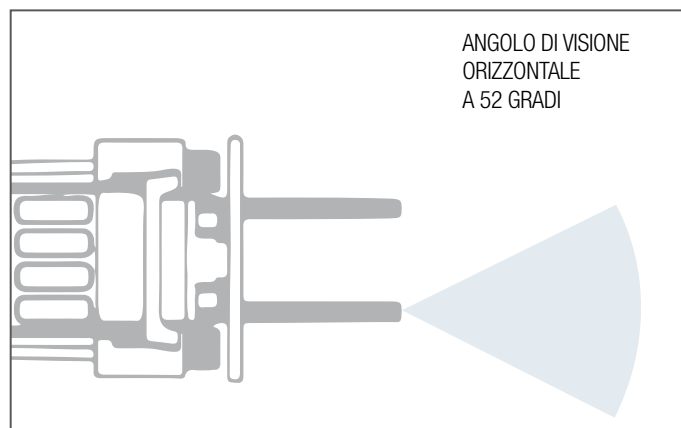
Monitor:

- Schermo di 7 pollici, TFT LCD ad alta risoluzione.
- Display 16:9; con supporto metallico.
- Display con selezione a 5 lingue;
- Temperatura operativa: -30°C a +70°C / 22°F a +158°F

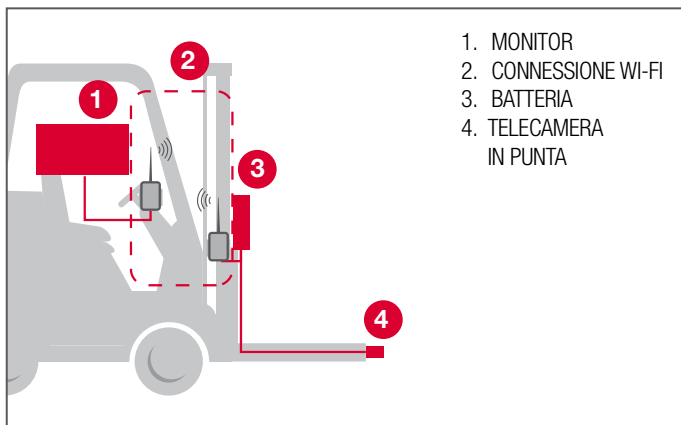
ANGOLO DI VISIONE



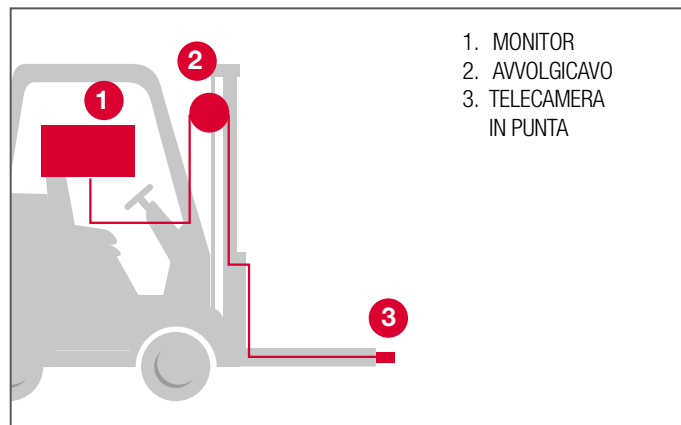
VISIBILITÀ TELECAMERA IN PUNTA



SISTEMA DI CONNESSIONE: WI-FI



SISTEMA DI CONNESSIONE: AVVOLGICAVO



La gamma Easy-FORK include la telecamera laterale su forca, la telecamera integrata nella punta delle forca e una soluzione modulare che si può installare sulla piastra porta forche del carrello che comprende la telecamera frontale ed il laser.

Opzionali:

- Avvolgicavo per applicazioni con cavo (sistema wireless standard)
- Registratore digitale portatile con sdoppiatore di segnale.