

Hausgeräte Schadensvermeidungssysteme

Modernste Technologie in Hydraulik, Elektronik
und Lasersensoren zur Schadensvermeidung und
Klemmkraftüberwachung



4-Stufen Druckreduzierventil (mechanisch gesteuert)

Mechanisches Ventil mit 4 Stufen zur Anpassung der Klammerkraft an die jeweilige Last. Insbesondere empfohlen in Verbindung mit einer Papierrollenklammer. Druckstufen einstellbar.



4-Stufen Druckreduzierventil (elektrisch gesteuert)

Zur Anpassung der Klammerkraft an die jeweilige Last. Besonders empfohlen in Verbindung mit einer Papierrollenklammer. Druckstufen einstellbar.



Farb-Lichtsignalanlage

Zur Verwendung mit dem vorgenannten elektr. 4-Stufen Ventil. Ermöglicht eine optische Kontrolle der eingestellten Druckstufe. Inkl. Anschlußkabeln. Optionale LED-Glühbirnen erhältlich.



Easy-FORCE-C (Klammerkraftsteuerung)

Mit Easy-FORCE-C stellen BOLZONI ein innovatives, bedienerfreundliches System für das Handling weißer Ware vor, welches insbesondere den Anforderungen großer Distributionszentren mit verschiedensten Ladungsvariationen und unterschiedlichsten Anforderungen an die Klammerkraft Rechnung trägt.

Das Easy-FORCE-C System ermöglicht es dem Staplerfahrer, die Klammerkraft entsprechend des Ladungstyps und der -konfiguration einzustellen. Über einen Touchscreen wählt er den vordefinierten Ladungstyp – dadurch wird die richtige Klammerkraft eingestellt.

Lastkonfiguration

Am 7-Zoll Touchscreen wählt der Staplerfahrer das entsprechende Produktion und die dazugehörige Ladungskonfiguration – eine sehr intuitive, einfache Bedienungsweise. Nachdem der Fahrer die entsprechende Auswahl am Touchscreen getroffen hat, wird seitens des Anbaugeräts die entsprechende Klammerkraft eingestellt. Nachdem die Ladung erfolgreich gehandelt wurde, öffnet der Fahrer die Klammerarme. Der Fahrer kann nun entweder die gleiche Ladungskonfiguration bestätigen oder eine andere Konfiguration wählen.

Datenmanagement und Fernzugriff

Für Flottenmanager bietet das System einen einfachen Fernzugriff auf die Konfigurationsdaten. Das System besitzt eine Schnittstelle zu einem Webserver und ermöglicht den Zugriff über Smartphones, Tablets oder PCs in Echtzeit einschließlich GPS-Lokalisierung und Datenrückverfolgung. Ein Flottenmanager kann auf diese Daten zugreifen und diese können in einer Datenbank abgelegt werden (cripted access / https). Es können Warnmeldungen oder Wartungshinweise per E-mail oder SMS generiert werden.



Easy-MOVE- über Lasersensoren

In der Haushaltsgeräteindustrie kann die die Verwendung falscher Klammerkraft zu ernsthaften Problemen und Risiken für Produktschäden führen: Zu niedriger Druck führt dazu, dass das Produkt rutscht und fallen gelassen wird, während zu viel Druck die Verpackung und ihren Inhalt beschädigen kann. Bolzoni vereint die technischen Standardfunktionen der Kartonklammer des Modells KS-C mit der fortschrittlichsten Technologie in den Bereichen Hydraulik, Elektronik und Lasersensoren. Dadurch bieten wir für Logistikmanager bei Herstellern oder 3PL's die fortschrittlichste Lösung zur Steuerung der Klammerkraft.

Easy-MOVE 4.0 ist ein **VOLLSTÄNDIG WIFI BASIERTES** und automatisches System zur Steuerung der Klammerkraft. Hierbei erkennt das System die Last zwischen den Armen und regelt aufgrund dieser Information den richtigen Zylinderdruck, um die Ladung mit der richtigen Kraft richtig zu greifen.

Im Gegensatz zu allen Mitbewerbern bietet Easy Move 4.0 auch eine **fortschrittliche Fahrassistententechnologie mit Lichtsignal**, die es auch unerfahrenen Lkw-Fahrern ermöglicht, alle Arten von Waschmaschinen, Kühlschränken, Backöfen, Geschirrspülern und allgemeinen Konsumgütern ohne Schäden zu handhaben.

Das System kann einfach aus der Ferne über das spezielle Bolzoni-Portal gesteuert werden, die Eingabe in bar wird durch den Drucksensor gewährleistet, der in der Hydraulik eingebaut ist.

Mit seinen eigenen Referenzen können Logistikmanager und/ oder Lagerleiter die Parameter der jeweiligen Last anpassen, die Sensoren bei Bedarf neu kalibrieren, die Öffnungsbereiche den erforderlichen Druckniveaus zuordnen und die Leistung und Produktivität der Klammern in Echtzeit überwachen. 3PLs können einfach einen Online-Bericht ausdrucken, so dass eine perfekte Übereinstimmung zwischen dem Produkthandling und den Richtlinien der Hersteller belegt werden kann.

Die Fernüberwachungsfunktion umfasst auch ein **Ferndiagnose-Dashboard**, das es der Serviceorganisation der Bolzoni Group ermöglicht, sofort in die Einstellung der Klammer einzugreifen und einen detaillierten Überblick über die Parameter zu erhalten. Es ist auch möglich, die Klammerkräfte z.B. bei neuen Ladeschemata neu zu kalibrieren und schließlich in den manuellen Einzeldruckmodus zu wechseln.

Zusammenfassung der System-USPs:

VOLLAUTOMATISCHES SYSTEM

VERMEIDUNG VON SCHÄDEN AN DER LADUNG

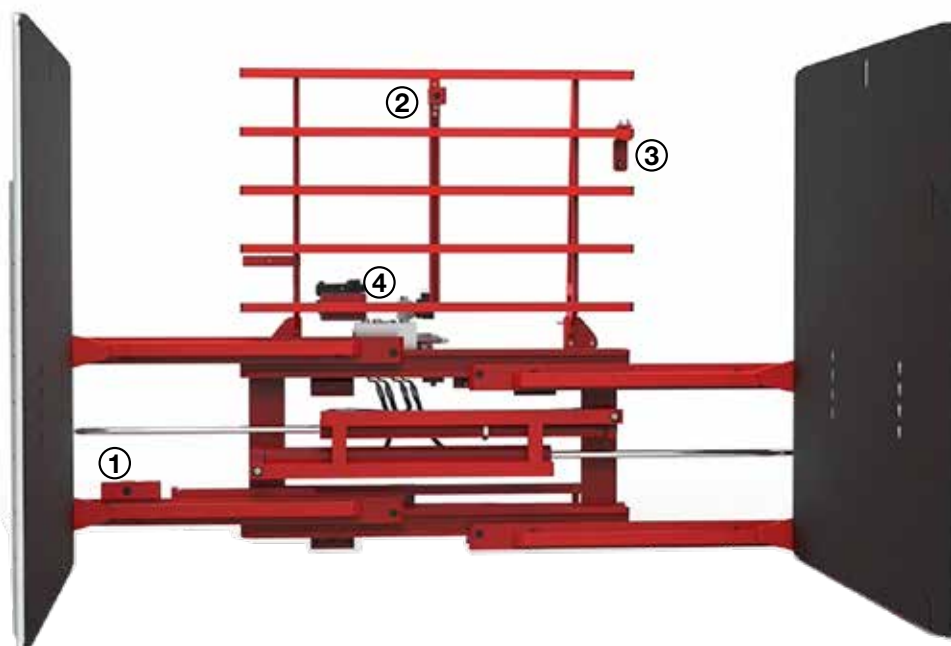
UNABHÄNGIG VOM STAPLER-FAHRERS

DIE EINZIGE VOLLSTÄNDIG MIT WIFI VERBUNDENE KLAMMER

VOLLSTÄNDIGE FERNBEDIENUNG VON KLAMMER / -DRUCK / -KRAFT

NIEDRIGERE GESAMTBETRIEBSKOSTEN DURCH VOLLSTÄNDIGEN SCHUTZ DER ELEKTRONISCHEN KOMPONENTEN

HOHE GENAUIGKEIT DURCH DRUCKSENSOR UND GESCHLOSSENEM HYDRAULIKKREISLAUF



① Lasersensoren zur Erfassung der Ladung und des Öffnungsbereichs der Arme.



② Lasersensor zur Erkennung von der Last in der zweiten Reihe.



③ Lampe für eine schnelle Rückmeldung über die Funktion der Klammer.



④ Gateway um Daten über die Webschnittstelle auszutauschen.

Force-Balance

Mit dem Force-BALANCE-System stellen Bolzoni ein innovatives, bedienerfreundliches System vor, mit dem sich die Verteilung der Klammerkraft über die Kontaktplatten optimal einstellen lässt. Durch vier über die Kontaktfläche verteilte Adaptionmodule lässt sich die der gewünschten Kraftverteilung entsprechende Armgeometrie einfach realisieren und dadurch den beschädigungsfreien Umschlag des sensiblen Ladeguts sicherstellen.

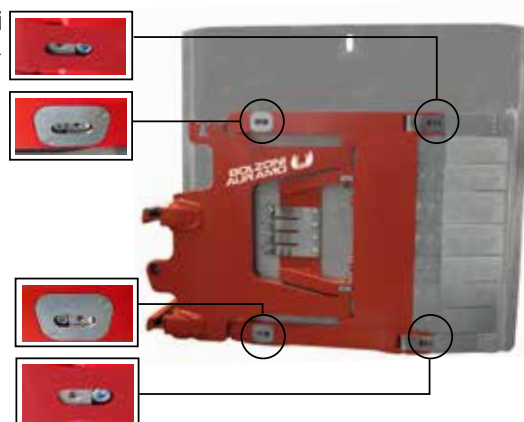
Das Force-BALANCE-System ist optional als Erweiterung der Bolzoni Hausgeräteklammern erhältlich und vereinfacht die Klammerkrafteinstellung. Es kommen elastische Einstellmodule zum Einsatz, welche die Armdicke nicht vergrößern und auch kein Spaltmaß erzeugen. Durch Einstellung der Schrauben in den Adaption-modulen werden die elastischen Elemente verformt. Dadurch lassen sich die Kontaktplatten so einstellen, dass ihre Geometrie einer idealen Klammerkraft-Verteilung entspricht und ein optimales Handling der sensiblen Ware gewährleistet.

Durch dieses innovative und intuitiv zu bedienende mechanische Einstellsystem lässt sich unkompliziert die gewünschte Klammerkraftverteilung realisieren, überwachen und bei Bedarf korrigieren. Eine ideale Ergänzung ist das ebenfalls von Bolzoni erhältliche 4-Punkt-Messsystem.

FORCE-BALANCE Systemeigenschaften:

- Sehr schnelles und einfaches Einstellverfahren
- Kein spezielles Einstellwerkzeug erforderlich
- Keine Unterlegscheiben zur Veränderung der Klammerkraft
- Keine Vergrößerung der Armdicke
- Einfache Gewährleistung von beschädigungsfreiem Handling
- Kein Spalt zwischen den Kontaktplatten und den Tragarmen

Das FORCE-BALANCE System wurde international patentiert.



4-Punkt-Messsystem für Klammerkraftverteilung: Easy-MEASURE

Bolzoni, Spezialist in der Branche, mit 80 Jahren Erfahrung in der Weissware-Handling, erweitert heute das Angebot durch die Überprüfung der korrekten Klemmenkonfiguration.

Die Bolzoni 4-Punkt-Messsystem für Klammerkraftverteilung – basiert auf dem Lastzellen-Technologie - ist in der Lage, die auf jeden Punkt wirkende Einzelkraft zu messen, die auf der gesamten Belagfläche entwickelte Gesamtklemmkraft zu berechnen und den genauen Prozentsatz der auf jeden Punkt wirkenden Kraft anzugeben.

Das Gerät kann an verschiedene Armabmessungen angepasst werden, da die Positionen der Messpunkte einstellbar sind. Die benutzerfreundliche LCD-Oberfläche des Bolzoni 4-Punkt-Testers ermöglicht die Speicherung der aktuellen Werte und die Erfassung aller Daten auf einem USB-Speicherstick

