

Tables élévatrices d'entretien pour chariot élévateur

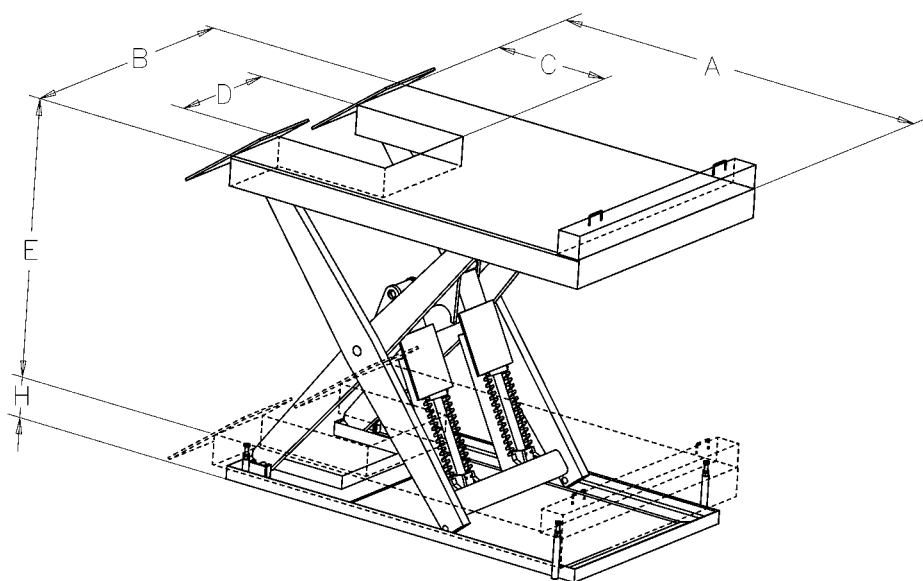
Modèle 1A-LS

Conçu pour offrir un poste de travail ergonomique optimal



BOLZONI 

Capacité: 7000 Kg



Lors de l'entretien des chariots élévateurs, l'accès est complexe et souvent pénible physiquement pour les opérateurs.

Pour améliorer les conditions de travail de l'opérateur dans cette tâche importante, cette table élévatrice spécialement étudiée pour optimiser le «Process» d'entretien des chariots élévateurs apportera une ergonomie optimale au poste de travail.

Cette table représente donc un investissement orienté vers l'efficacité et la productivité pour l'entretien et le montage de chariots élévateurs.

- Plateau en forme de «U» particulièrement étudié pour l'entretien de chariot élévateur.
- Système de blocage en sécurité de la descente de la table à crémaillère. Le déblocage est obtenu à l'aide de deux vérins pneumatiques.
- Bavettes antérieures et système de blocage pour arrêter les roues du chariot qui permet à l'opérateur de positionner le chariot élévateur et d'élever la table en toute sécurité.
- Périmètre de sécurité en aluminium pour bloquer automatiquement la course de

descente en cas d'interférences avec des corps étrangers.

- Vérins hydrauliques à simple effet avec sécurité valve, drainage.
- Boîtier de commande basse tension de type "Opérateur présent"
- Reset automatique pour le rétablissement du fonctionnement en cas de déclenchement du périmètre de sécurité.
- Oeillet(s) de levage amovible(s) pour faciliter la manipulation et l'installation.
- Conformité à la directive machines 2006/42CE et réalisées en conformité avec la normative européenne EN 1493:2010 et Directive Machines (2006/42/EC).

Modèle	Capacité	Élévation	Plateau	Encombr.	Moteur	Vérins	Temps de montée	'U' Forme	
								largeur	long.
	Q kg	E mm	A x B mm	H mm	Kw	n. diam.	sec.	mm	mm
A1.70.A010	7000	1500	2700 x 1500	450	4,0	2 120	45	650	850

Bolzoni encourage la recherche et l'innovation durables sur le plan environnemental.

Pour un impact moindre sur l'environnement, les tables élévatrices Bolzoni sont fournies avec une huile hydraulique biodégradable sur demande, et sont toutes équipées de moteurs électriques à haut rendement IE3. Les tables élévatrices sont peintes avec une peinture à base d'eau non toxique et sans solvant. L'usine de tables élévatrices de Bolzoni SpA est certifiée ISO 14001:2015 depuis 2006.

BOLZONI SARL.

3, RUE GUTENBERG - ZA DE LA BUTTE - 91620 NOZAY - FRANCE

Tel. +33 (0)1 78 85 45 74- Fax +33 (0)1 78 85 45 73

www.bolzonigroup.com - sales.fr@bolzonigroup.com

BOLZONI