

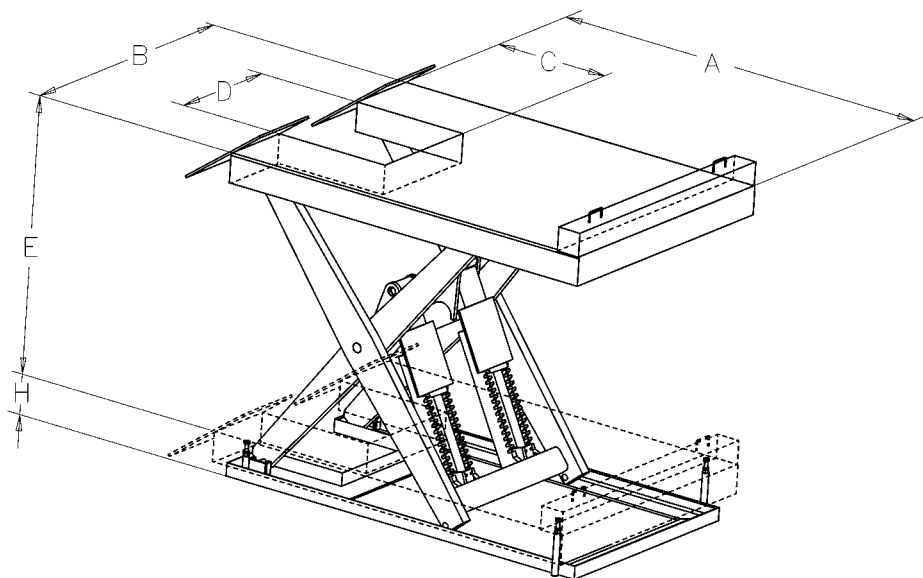
Piattaforma elevatrice per manutenzione carrelli elevatori Modello 1A-LS

Progettato per fornire una postazione di lavoro ergonomica ottimale



BOLZONI 

Portata: 7000 Kg



Durante la manutenzione dei carrelli elevatori, l'accesso è complesso e spesso fisicamente faticoso per gli operatori.

Questo modello di piattaforma elevatrice è stato appositamente progettato per ottimizzare il "processo" di manutenzione dei carrelli elevatori e per migliorare le condizioni di lavoro garantendo una postazione ergonomica ottimale.

Questo prodotto rappresenta quindi un investimento orientato all'efficienza ed alla produttività durante le fasi di manutenzione e montaggio dei carrelli elevatori.

- Il pianale a forma di "U" è stato appositamente studiato per la manutenzione del carrello elevatore.
- Un sistema a cremagliera garantisce l'arresto in sicurezza della discesa; lo sblocco avviene grazie a due cilindri pneumatici.
- Le protezioni anteriori e il sistema di bloccaggio posteriore consentono l'arresto delle ruote del carrello che permette all'operatore di posizionare il carrello ed alzare la piattaforma in sicurezza.

- Il perimetro di sicurezza in alluminio arresta la discesa della piattaforma in caso di contatto con ostacoli.
- Cilindri di sollevamento a semplice effetto con valvola di sicurezza, valvola di non ritorno e drenaggio.
- Pulsantiera a uomo a bassa tensione.
- Fine corsa salita tramite microinterruttore.
- Golfari per facilitare le operazioni di sollevamento ed installazione.
- Conformità alla Direttiva macchine 2006/42CE e requisiti di sicurezza per piattaforme elevatrici EN1570-1.

Modello	Portata	Corsa	Pianale	Ingombro chiuso	Motore	Cilindro	Tempo salita	Forma ad "U"	
	Q kg	E mm	A x B mm	H mm	Kw	n. diam.	sec.	D largh. mm	C. lung. mm
A1.70.A010	7000	1500	2700 x 1500	450	4,0	2 120	45	650	850

Bolzoni promuove la ricerca e l'innovazione per ambientali sostenibili.

Per un minore impatto sull'ambiente, le piattaforme elevatrici Bolzoni sono disponibili, su richiesta, con olio idraulico biodegradabile e sono tutte dotate di motori elettrici ad alta efficienza IE3. Le piattaforme elevatrici sono verniciate con vernice atossica a base acquosa e senza solventi. L'azienda di piattaforme elevatrici Bolzoni SpA è certificata con il Certificato Ambientale ISO 14001: 2015, dal 2006.

BOLZONI S.p.A.

VIA I MAGGIO, 103 - CASONI DI PODENZANO -
29027 PIACENZA (ITALIA)
Tel. +39 0523 55 55 11 - Fax +39 0523 52 40 87

www.bolzonigroup.com - sales@bolzonigroup.com

BOLZONI ITALIA S.R.L.

VIA DEL MANDORLO, 28 - 59100 PRATO (ITALIA)
Tel. +39 0574 571353 - Fax +39 0574 571517
info.italia@bolzonigroup.com

BOLZONI