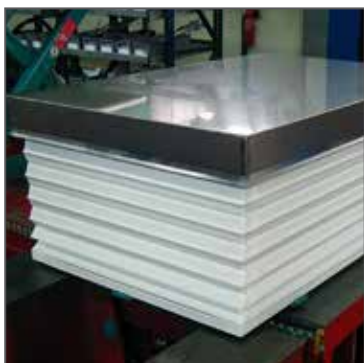


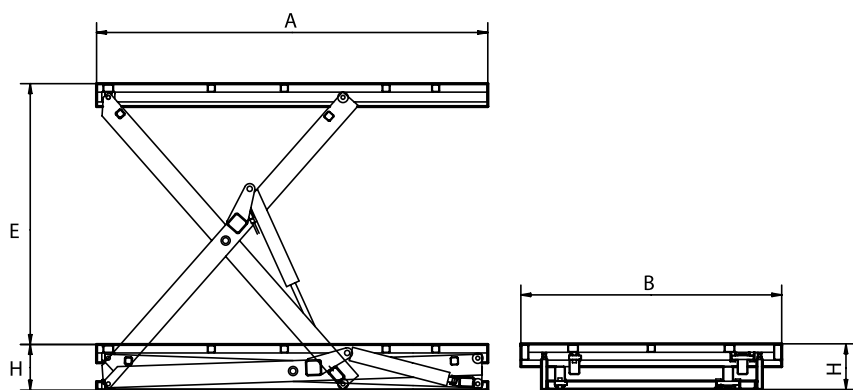
# Plataformas elevadoras con un pantógrafo para cargas parcialmente concentradas

## Modelo 1A

Plataformas elevadoras de servicio pesado mejoran la eficiencia de la fábrica y el almacén



**BOLZONI** 



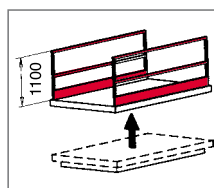
**Capacidad:** 1000 Kg - 7000 Kg

- El perímetro de seguridad de aluminio detiene el descenso de la plataforma en caso de contacto con obstrucciones
- Cilindros hidráulicos de simple efecto equipados con válvula de seguridad, válvula de retención y drenaje.
- Pulsador de tipo "Hombre presente" de bajo voltaje.
- Barras de bloqueo mecánico para operaciones seguras de servicio y mantenimiento.
- Argolla (s) de elevación extraíbles para facilitar la manipulación y la instalación
- Conforme a la Directiva máquina 2006/42CE y Requisitos de Seguridad para plataformas elevadoras EN1570-1.

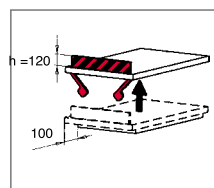
Esta gama de plataformas es particularmente adecuada para aplicaciones industriales. La plataforma a un pantógrafo modelo 1A se utiliza como una estación en los procesos de producción en la industria mecánica, de la madera, la ingeniería, etc.

**SOLUCIONES PERSONALIZADAS**

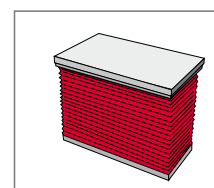
Gracias a nuestra experiencia y a una amplia gama de accesorios disponibles, podemos brindar soluciones personalizadas para mejorar la productividad, la eficiencia y la seguridad para satisfacer todos los requisitos específicos.



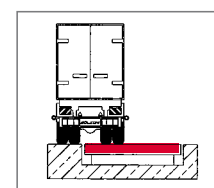
Barandillas de seguridad



Placa de contención por contrapeso



Fuelle perimetral en PVC



Parte superior reforzada para el tránsito de vehículos

Modelo	Capacidad	Carrera	Dimensiones	Replegado	Motor	Cilindro
	kg	E mm	A x B mm	H mm	Kw	n. diam.
A1.10.A010	1000	800	1400 x 800	300	1,1	1 90
A1.10.A020	1000	800	1400 x 1000	300	1,1	1 90
A1.10.A110	1000	800	1400 x 1400	300	1,5	2 70
A1.10.A030	1000	1100	1700 x 1000	300	1,1	1 90
A1.10.A040	1000	1100	1700 x 1200	300	1,1	1 90
A1.10.A130	1000	1100	1700 x 1400	300	1,5	2 70
A1.10.A050	1000	1300	2000 x 1000	320	1,1	1 90
A1.10.A060	1000	1300	2000 x 1200	320	1,1	1 90
A1.10.A150	1000	1300	2000 x 1400	320	1,5	2 70
A1.10.A370	1000	1600	2500 x 1200	350	1,5	1 90
A1.10.A380	1000	1600	2500 x 1500	350	3,0	2 90
A1.10.A390	1000	2000	3000 x 1200	350	3,0	2 90
A1.10.A400	1000	2000	3000 x 1500	350	3,0	2 90
A1.10.A410	1000	2000	3000 x 2000	350	3,0	2 90
A1.20.A010	2000	800	1400 x 800	300	1,5	1 110
A1.20.A020	2000	800	1400 x 1000	300	1,5	1 110
A1.20.A110	2000	800	1400 x 1400	300	1,5	2 90
A1.20.A030	2000	1100	1700 x 1000	300	1,5	1 110
A1.20.A040	2000	1100	1700 x 1200	300	1,5	1 110
A1.20.A130	2000	1100	1700 x 1400	300	3,0	2 90
A1.20.A050	2000	1300	2000 x 1000	320	1,5	1 110
A1.20.A060	2000	1300	2000 x 1200	320	1,5	1 110
A1.20.A150	2000	1300	2000 x 1400	320	3,0	2 90
A1.20.A370	2000	1600	2500 x 1200	350	3,0	2 90
A1.20.A380	2000	1600	2500 x 1500	350	3,0	2 90
A1.20.A390	2000	2000	3000 x 1200	350	3,0	2 90
A1.20.A400	2000	2000	3000 x 1500	350	3,0	2 90
A1.20.A410	2000	2000	3000 x 2000	350	3,0	2 90
A1.20.A420	2000	2000	3500 x 1500	350	3,0	2 90
A1.20.A430	2000	2000	3500 x 2000	350	3,0	2 90
A1.30.A010	3000	850	1500 x 1000	350	2,2	2 90

Modelo	Capacidad	Carrera	Dimensiones	Replegado	Motor	Cilindro
	kg	E mm	A x B mm	H mm	Kw	n. diam.
A1.30.A020	3000	850	1500 x 1200	350	2,2	2 90
A1.30.A030	3000	1200	2000 x 1000	350	3,0	2 90
A1.30.A040	3000	1200	2000 x 1200	350	3,0	2 90
A1.30.A330	3000	1600	2500 x 1200	380	3,0	2 90
A1.30.A340	3000	1600	2500 x 1500	380	3,0	2 90
A1.30.A350	3000	2000	3000 x 1500	380	4,0	2 110
A1.30.A360	3000	2000	3000 x 2000	380	4,0	2 110
A1.30.A370	3000	2000	3500 x 1500	400	4,0	2 110
A1.30.A380	3000	2000	3500 x 2000	400	4,0	2 110
A1.50.A210	5000	1600	2500 x 1500	450	4,0	2 110
A1.50.A220	5000	1600	2500 x 2000	450	4,0	2 110
A1.50.A250	5000	1800	3000 x 1500	500	4,0	2 110
A1.50.A260	5000	1800	3000 x 2000	500	4,0	2 110
A1.50.A270	5000	1800	3500 x 2000	500	4,0	2 110
A1.50.A280	5000	1800	3500 x 2400	500	4,0	2 110
A1.50.A290	5000	2000	3500 x 2000	550	4,0	2 110
A1.50.A300	5000	2000	3500 x 2400	550	4,0	2 110
A1.50.A310	5000	2000	4000 x 2400	550	4,0	2 110
A1.70.A110	7000	1500	2500 x 1500	550	4,0	2 120
A1.70.A120	7000	1500	2500 x 2000	550	4,0	2 120
A1.70.A150	7000	1800	3000 x 1500	600	4,0	2 120
A1.70.A160	7000	1800	3000 x 2000	600	4,0	2 120
A1.70.A170	7000	1800	3500 x 2000	600	4,0	2 120
A1.70.A180	7000	2000	3500 x 2000	600	4,0	2 120
A1.70.A190	7000	2000	3500 x 2400	600	4,0	2 120
A1.70.A200	7000	2000	4000 x 2400	600	4,0	2 120

Bolzoni promueve la investigación e innovación ambientalmente sostenibles. Para un menor impacto en el medio ambiente, las mesas elevadoras Bolzoni están disponibles con aceite hidráulico biodegradable sobre pedido y todas están provistas de motores eléctricos IE3 de alta eficiencia. Las mesas elevadoras están pintadas con pintura sin disolventes no tóxica a base de agua. La instalación de mesas elevadoras de Bolzoni SpA está certificada con el Certificado de Medio Ambiente ISO 14001: 2015, desde 2006.

BOLZONI AURAMO S.L.

C/SEGRE, 8-10 - P.L. PLÀ D'EN COLL - 08110 MONTCADA I REIXAC - BARCELONA (ESPAÑA)

Tel. +34 938 648633 Fax +34 938 648350

www.bolzonigroup.com - sales.es@bolzoni-auramo.com

