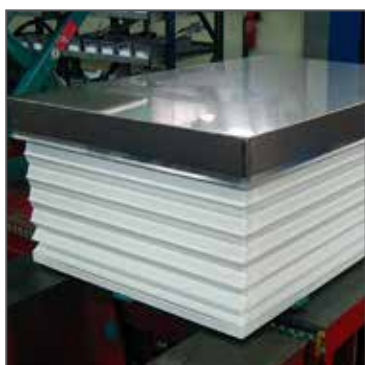
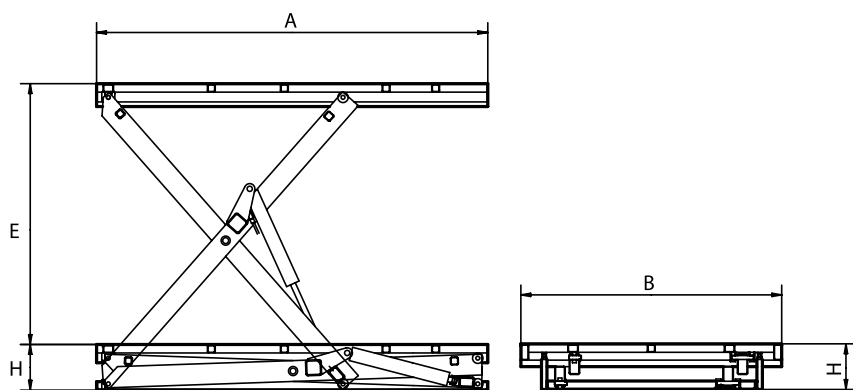


# Piattaforme elevatrici ad un pantografo per carichi parzialmente concentrati Modello 1A

Le piattaforme elevatrici per impieghi gravosi migliorano l'efficienza della fabbrica e del magazzino



**BOLZONI** 



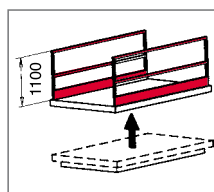
**Portata:** 1000 Kg - 7000 Kg

- Il perimetro di sicurezza in alluminio arresta la discesa della piattaforma in caso di contatto con ostacoli
- Cilindri di sollevamento a semplice effetto con valvola di sicurezza, valvola di non ritorno e drenaggio.
- Pulsantiera a uomo a bassa tensione.
- Barre di blocco meccanico per manutenzione.
- Golfari per facilitare le operazioni di sollevamento ed installazione.
- Conformità alla Direttiva macchine 2006/42CE e requisiti di sicurezza per piattaforme elevatrici EN1570-1.

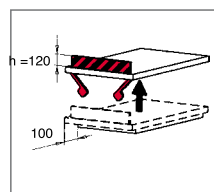
**Questa gamma di piattaforme è particolarmente indicata per applicazioni industriali, viene utilizzata come postazione nei processi produttivi nell'industria meccanica, del legno, dell' engineering etc.**

### SOLUZIONI PERSONALIZZATE

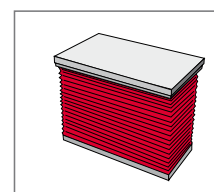
Grazie alla nostra esperienza e alla vasta gamma di accessori disponibili, siamo in grado di fornire soluzioni personalizzate per migliorare produttività, efficienza e sicurezza per soddisfare tutti i requisiti specifici.



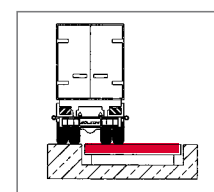
Ringhiere di sicurezza



Sponda di contenimento



Soffietto in PVC sui 4 lati



Rinforzo pianale transito automezzi

Modello	Portata	Corsa	Pianale	Ingombro chiuso	Motore	Cilindri
	kg	E mm	A x B mm	H mm	Kw	n. diam.
A1.10.A010	1000	800	1400 x 800	300	1,1	1 90
A1.10.A020	1000	800	1400 x 1000	300	1,1	1 90
A1.10.A110	1000	800	1400 x 1400	300	1,5	2 70
A1.10.A030	1000	1100	1700 x 1000	300	1,1	1 90
A1.10.A040	1000	1100	1700 x 1200	300	1,1	1 90
A1.10.A130	1000	1100	1700 x 1400	300	1,5	2 70
A1.10.A050	1000	1300	2000 x 1000	320	1,1	1 90
A1.10.A060	1000	1300	2000 x 1200	320	1,1	1 90
A1.10.A150	1000	1300	2000 x 1400	320	1,5	2 70
A1.10.A370	1000	1600	2500 x 1200	350	1,5	1 90
A1.10.A380	1000	1600	2500 x 1500	350	3,0	2 90
A1.10.A390	1000	2000	3000 x 1200	350	3,0	2 90
A1.10.A400	1000	2000	3000 x 1500	350	3,0	2 90
A1.10.A410	1000	2000	3000 x 2000	350	3,0	2 90
A1.20.A010	2000	800	1400 x 800	300	1,5	1 110
A1.20.A020	2000	800	1400 x 1000	300	1,5	1 110
A1.20.A110	2000	800	1400 x 1400	300	1,5	2 90
A1.20.A030	2000	1100	1700 x 1000	300	1,5	1 110
A1.20.A040	2000	1100	1700 x 1200	300	1,5	1 110
A1.20.A130	2000	1100	1700 x 1400	300	3,0	2 90
A1.20.A050	2000	1300	2000 x 1000	320	1,5	1 110
A1.20.A060	2000	1300	2000 x 1200	320	1,5	1 110
A1.20.A150	2000	1300	2000 x 1400	320	3,0	2 90
A1.20.A370	2000	1600	2500 x 1200	350	3,0	2 90
A1.20.A380	2000	1600	2500 x 1500	350	3,0	2 90
A1.20.A390	2000	2000	3000 x 1200	350	3,0	2 90
A1.20.A400	2000	2000	3000 x 1500	350	3,0	2 90
A1.20.A410	2000	2000	3000 x 2000	350	3,0	2 90
A1.20.A420	2000	2000	3500 x 1500	350	3,0	2 90
A1.20.A430	2000	2000	3500 x 2000	350	3,0	2 90
A1.30.A010	3000	850	1500 x 1000	350	2,2	2 90

Modello	Portata	Corsa	Pianale	Ingombro chiuso	Motore	Cilindri
	kg	E mm	A x B mm	H mm	Kw	n. diam.
A1.30.A020	3000	850	1500 x 1200	350	2,2	2 90
A1.30.A030	3000	1200	2000 x 1000	350	3,0	2 90
A1.30.A040	3000	1200	2000 x 1200	350	3,0	2 90
A1.30.A330	3000	1600	2500 x 1200	380	3,0	2 90
A1.30.A340	3000	1600	2500 x 1500	380	3,0	2 90
A1.30.A350	3000	2000	3000 x 1500	380	4,0	2 110
A1.30.A360	3000	2000	3000 x 2000	380	4,0	2 110
A1.30.A370	3000	2000	3500 x 1500	400	4,0	2 110
A1.30.A380	3000	2000	3500 x 2000	400	4,0	2 110
A1.50.A210	5000	1600	2500 x 1500	450	4,0	2 110
A1.50.A220	5000	1600	2500 x 2000	450	4,0	2 110
A1.50.A250	5000	1800	3000 x 1500	500	4,0	2 110
A1.50.A260	5000	1800	3000 x 2000	500	4,0	2 110
A1.50.A270	5000	1800	3500 x 2000	500	4,0	2 110
A1.50.A280	5000	1800	3500 x 2400	500	4,0	2 110
A1.50.A290	5000	2000	3500 x 2000	550	4,0	2 110
A1.50.A300	5000	2000	3500 x 2400	550	4,0	2 110
A1.50.A310	5000	2000	4000 x 2400	550	4,0	2 110
A1.70.A110	7000	1500	2500 x 1500	550	4,0	2 120
A1.70.A120	7000	1500	2500 x 2000	550	4,0	2 120
A1.70.A150	7000	1800	3000 x 1500	600	4,0	2 120
A1.70.A160	7000	1800	3000 x 2000	600	4,0	2 120
A1.70.A170	7000	1800	3500 x 2000	600	4,0	2 120
A1.70.A180	7000	2000	3500 x 2000	600	4,0	2 120
A1.70.A190	7000	2000	3500 x 2400	600	4,0	2 120
A1.70.A200	7000	2000	4000 x 2400	600	4,0	2 120

**Bolzoni promuove la ricerca e l'innovazione per ambientali sostenibili.**

Per un minore impatto sull'ambiente, le piattaforme elevatrici Bolzoni sono disponibili, su richiesta, con olio idraulico biodegradabile e sono tutte dotate di motori elettrici ad alta efficienza IE3. Le piattaforme elevatrici sono verniciate con vernice atossica a base acqua e senza solventi. L'azienda di piattaforme elevatrici Bolzoni SpA è certificata con il Certificato Ambientale ISO 14001: 2015, dal 2006.

**BOLZONI S.p.A.**

VIA I MAGGIO, 103 - CASONI DI PODENZANO -  
29027 PIACENZA (ITALIA)

Tel. +39 0523 55 55 11 - Fax +39 0523 52 40 87

[www.bolzonigroup.com](http://www.bolzonigroup.com) - [sales@bolzonigroup.com](mailto:sales@bolzonigroup.com)

**BOLZONI ITALIA S.R.L.**

VIA DEL MANDORLO, 28 - 59100 PRATO (ITALIA)

Tel. +39 0574 571353 - Fax +39 0574 571517

[info.italia@bolzonigroup.com](mailto:info.italia@bolzonigroup.com)

**BOLZONI**