

Tables élévatrices plateau basculant

Modèle 1E-T

Facilite la prise ergonomique de pièces à l'intérieur des containers

GREEN LINE



Cette gamme de tables élévatrices est conçue en tant que plateforme de travail pour améliorer les conditions ergonomiques du poste de travail et pour permettre la meilleure relation possible entre l'opérateur et son poste.

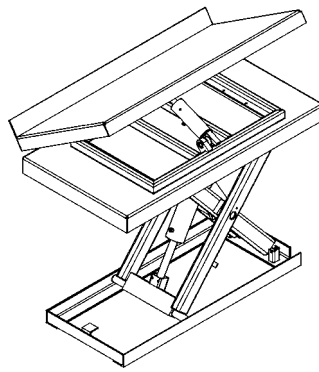
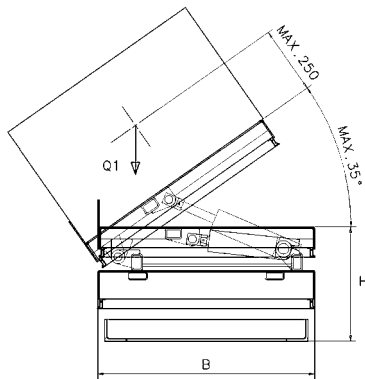
Un poste de travail pour être optimisé doit respecter la santé et le confort du personnel qui y travaille.

Dans le cas de manutention manuelle des charges il faut éviter les opérations, qui obligent à lever les coudes au-dessus des épaules ou loin du tronc, les prises ou les déposes du matériel au dessous

du niveau normal de la position assise ou de la hauteur de la taille, ce qui limitera sensiblement les risques provoquant des lésions lombaires chez l'opérateur, et permettra ainsi d'augmenter le rendement de son travail et donc de la productivité.

Les tables élévatrices 1E-Treprésentent la solution optimale. Elles peuvent entre autre, être personnalisées par une série d'accessoires les rendant plus fonctionnelles en accroissant le degré de sécurité pour des conditions d'utilisation spécifique.

BOLZONI



Capacité: 300 Kg - 1500 Kg

- Une barre de sécurité en aluminium stoppe la descente de la plate-forme en cas de contact avec des obstacles
- Basculement latéral à 35° (dans une direction) par vérin à double effet.
- Vérins hydrauliques à simple effet équipés d'un clapet de sécurité, d'un clapet anti-retour et d'un système de drainage.
- Béquilles de blocage mécanique sur les pantographes permettant d'effectuer en toute sécurité les opérations d'entretien de la table élévatrice.
- Oeillet(s) de levage amovible(s) pour faciliter la manipulation et l'installation
- Commande à basse tension avec boîtier à 5 boutons poussoirs (opérateur présent) pour l'actionnement indépendant du basculement (montée, descente de la table élévatrice, arrêt d'urgence, montée et descente du basculement).
- Conformité à la directive machines 2006/42CE et aux exigences de sécurité pour les tables élévatrices EN1570-1.

La table élévatrice avec plateau basculant permet le basculement latéral du plateau de 35° dans une seule direction, ceci dans le but de faciliter les opérations de prises et déposes de matériels à l'intérieur des containers posés sur la table. Le plateau basculant trouve toute sa place dans l'asservissement au poste de travail dans les chaînes de montages (par exemple dans le secteur de l'automobile).

Modèle	Capacité	Élévation	Plateau	Encombr.	Moteur	Vérins	Temps de montée
	Q1 kg	E mm	A x B mm	H mm	Kw	n. diam.	sec.
A1.05.E010T	300	800	1250 x 800	360	0,55	1 60	13
A1.05.E020T	300	800	1250 x 1000	360	0,55	1 60	13
A1.05.E030T	300	1000	1500 x 800	380	0,55	1 60	20
A1.05.E040T	300	1000	1500 x 1000	380	0,55	1 60	20
A1.05.E050T	300	1200	1800 x 800	400	0,75	1 60	22
A1.05.E060T	300	1200	1800 x 1000	400	0,75	1 60	22
A1.10.E010T	800	800	1250 x 800	360	0,55	2 60	26
A1.10.E020T	800	800	1250 x 1000	360	0,55	2 60	26
A1.10.E030T	800	1000	1500 x 800	380	0,55	2 60	40
A1.10.E040T	800	1000	1500 x 1000	380	0,55	2 60	40
A1.10.E050T	800	1200	1800 x 800	400	0,75	2 60	44
A1.10.E060T	800	1200	1800 x 1000	400	0,75	2 60	44
A1.10.E070T	800	1600	2250 x 800	440	1,1	2 90	37
A1.10.E080T	800	1600	2250 x 1000	440	1,1	2 90	37
A1.15.E010T	1300	800	1350 x 800	410	0,75	1 90	32
A1.15.E020T	1300	800	1350 x 1000	410	0,75	1 90	32
A1.15.E030T	1300	950	1500 x 800	420	0,75	1 90	36
A1.15.E040T	1300	950	1500 x 1000	420	0,75	1 90	36
A1.15.E050T	1300	1200	1800 x 800	430	1,1	1 90	24
A1.15.E060T	1300	1200	1800 x 1000	430	1,1	1 90	24
A1.20.E010T	1500	800	1350 x 800	410	1,1*	1 110	24
A1.20.E020T	1500	800	1350 x 1000	410	1,1*	1 110	24
A1.20.E030T	1500	950	1500 x 800	420	1,1	1 110	27
A1.20.E040T	1500	950	1500 x 1000	420	1,1	1 110	27
A1.20.E050T	1500	1200	1800 x 800	430	1,1	1 110	37
A1.20.E060T	1500	1200	1800 x 1000	430	1,1	1 110	37

*Centrale électrohydraulique externe

Bolzoni encourage la recherche et l'innovation durables sur le plan environnemental. Pour un impact moindre sur l'environnement, les tables élévatrices Bolzoni sont fournies avec une huile hydraulique biodégradable sur demande, et sont toutes équipées de moteurs électriques à haut rendement IE3. Les tables élévatrices sont peintes avec une peinture à base d'eau non toxique et sans solvant. L'usine de tables élévatrices de Bolzoni SpA est certifiée ISO 14001:2015 depuis 2006.

BOLZONI SARL.

3, RUE GUTENBERG - ZA DE LA BUTTE - 91620 NOZAY - FRANCE

Tel. +33 (0)1 78 85 45 74- Fax +33 (0)1 78 85 45 73

www.bolzonigroup.com - sales.fr@bolzonigroup.com

BOLZONI