

360° drehbare Gabelklammern

Modell KG-H



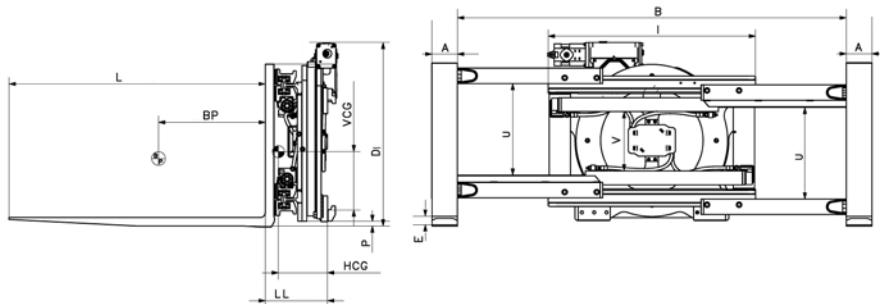
Merkmale:

- Sehr robuste Rahmenstruktur aufgrund des Doppel-T-Profiles.
- Breites Sichtfenster dank der neuen Position der sehr schmalen vertikalen Streben am Ende des Rahmens.
- Hervorragende Durchsicht gewährleistet sicheren und einfachen Transport der Ladung.
- 360° Drehbereich endlos, in beide Richtungen.
- Neuer Ventilblock für präzise und synchrone Armbewegung, leichter Anbau, neue Position hinter dem oberen Führungsprofil bietet Schutz vor Beschädigungen.
- Neues Befestigungssystem der Gleitstücke, dadurch reduzierte Belastung.
- Neue selbstausgleichende Zylinderbefestigung zur Vermeidung von Schäden am Zylinder.
- Neues Klammerventil und neue hydraulische Drehverbindung. Einfache Installation durch die leicht zugängliche Position des Ventils und der Drehdurchführung.
- Version mit separatem Seitenschub: Seitenschubzylinder mittig im Rahmen angeordnet, dadurch gleichmäßige Seitenschubbewegung. Obere und untere Gleitstücke abschmierbar.

Die drehbare Klammergabel von Bolzoni ist ein vielseitig einsetzbares Anbaugerät zum Handling von verschiedensten Gütern, insbesondere zum Entleeren von Containern oder Behältern z.B. in der Metallverarbeitung oder Lebensmittelindustrie.

Die Bolzoni Gabelklammern mit Drehbereich 360° endlos sind in einer großen Vielfalt an Tragfähigkeiten und Optionen verfügbar, um Lösungen für die verschiedensten Anforderungen.





Tragfähigkeiten: 1000 Kg - 4000 Kg

- Starker Doppel-T-Profilrahmen.
- 360 ° Endlosdrehbereich.
- Gabeln auf die Armträger geschweißt.
- Reduziertes Gewicht, Vorbaumaß und Eigenschwerpunkt.
- Exzellente Sichtverhältnisse.
- "EU" Modelle für Europalettentransport.
- Sehr gebräuchlich für die Entleerung von Containern und Behältern in Gießerei-, Lebensmittel- und Agrarindustrie.

Modell	Code	Tragfähigkeit	Lastschwerpunkt	Öffnungsbereich	Gabelzinken- Abmessungen	Rahmenbreite	Erforderl. GT-Breite Stapler	Höhe	Gewicht	Eigenschwerpunkt (H)	Eigenschwerpunkt (V)	Vorbaumaß	Seitensicht	Bodentfreiheit	Aufhängungsklasse
		Q1/Q2 kg	BP mm	B mm	LxAxE mm	I mm	FL mm	D1 mm	W Kg	HCG mm	VCG mm	LL mm	U mm	P mm	ISO 2328
KG 10 H4A	47-170	1.000/ 1.600	500	470 - 1.700	1.000x100x35	930	580	749	371	180	225	281	337	20	2 A
KG 10 H5A	47-170	1.000/ 1.600	500	470 - 1.700	1.100x100x35	930	580	749	392	230	222	281	337	20	2 A
KG 10 H6A	47-170	1.000/ 1.600	500	470 - 1.700	1.200x100x35	930	580	749	410	252	218	281	337	20	2 A
KG 10 H6A EU	35-158	1.000/ 1.600	500	350 - 1.580	1.200x100x35	1.050	580	749	390	229	224	281	337	20	2 A
KG 14 H4A	47-170	1.400/ 2.000	500	470 - 1.700	1.000x100x40	930	580	749	371	180	225	281	337	20	2 A
KG 14 H5A	47-170	1.400/ 2.000	500	470 - 1.700	1.100x100x40	930	580	749	392	230	222	281	337	20	2 A
KG 14 H6A	47-170	1.400/ 2.000	500	470 - 1.700	1.200x100x40	930	580	749	410	252	218	281	337	20	2 A
KG 14 H6A EU	35-158	1.400/ 2.000	500	350 - 1.580	1.200x100x40	1.050	580	749	404	229	224	281	337	20	2 A
KG 18 H4A	49-182	1.800/ 2.500	500	490 - 1.820	1.000x120x40	970	580	749	480	193	270	282	336	28	2 A
KG 18 H5A	49-182	1.800/ 2.500	500	490 - 1.820	1.100x120x40	970	580	749	438	238	217	282	336	28	2 A
KG 18 H6A	49-182	1.800/ 2.500	500	490 - 1.820	1.200x120x40	970	580	749	443	250	214	282	336	28	2 A
KG 18 H6A EU	32-161	1.800/ 2.500	500	320 - 1.610	1.200x120x40	1.100	580	749	449	246	213	282	336	28	2 A
KG 22 H4A	49-182	2.200/ 2.500	500	490 - 1.820	1.000x120x40	970	580	749	480	193	270	282	336	28	2 A
KG 22 H5A	49-182	2.200/ 2.500	500	490 - 1.820	1.100x120x40	970	580	749	438	238	217	282	336	28	2 A
KG 22 H6A	49-182	2.200/ 2.500	500	490 - 1.820	1.200x120x40	970	580	749	443	250	214	282	336	28	2 A
KG 22 H6A EU	32-161	2.200/ 2.500	500	320 - 1.610	1.200x120x40	1.100	580	749	449	246	213	282	336	28	2 A
KG 28 H4B	49-182	2.800/ 3.500	500	490 - 1.820	1.000x120x45	970	870	860	512	182	319	307	383	22	3 A
KG 28 H5B	49-182	2.800/ 3.500	500	490 - 1.820	1.100x120x45	970	870	860	534	194	316	307	383	22	3 A
KG 28 H6B	49-182	2.800/ 3.500	500	490 - 1.820	1.200x120x45	970	870	860	548	203	314	307	383	22	3 A
KG 28 H6B EU	32-161	2.800/ 3.500	500	320 - 1.610	1.200x120x45	1.100	870	860	539	228	305	307	383	22	3 A
KG 35 H6B	55-205	3.500/ 4.000	500	550 - 2.050	1.200x150x50	1.250	870	930	860	264	275	335	450	21	3 A
KG 35 H6B EU	26-149	3.500/ 4.000	500	260 - 1.490	1.200x150x50	1.150	870	930	820	266	272	335	450	21	3 A
KG 40 H6B	55-205	4.000/ 4.000	500	550 - 2.050	1.200x150x60	1.250	870	930	880	285	345	335	450	21	3 A
KG 40 H6B EU	26-149	4.000/ 4.000	500	260 - 1.490	1.200x150x60	1.150	870	930	840	285	345	335	450	21	3 A

Anmerkungen:

- Zwei Hydraulikfunktionen benötigt.
- Q1 = Tragfähigkeit als Klammer ohne Drehung, oder gedreht ohne geklammerte Last.
- Q2 = Tragfähigkeit auf den Zinken.
- Die Tragfähigkeiten mit geklammelter Last während der Drehung hängen vom Klammerdruck, den Armen und dem Lasttyp ab.
- EU Modell für Europalettentransport.
- Druckreduzierventil.
- Doppelrückschlagventil.
- Drehdruckführung.
- Gabeln auf die Armträger geschweißt.

Optionen:

- Sonderöffnungsbereiche.
- Separater Seitenschub.
- Druckmanometer.
- Lastschutzgitter.
- Geschraubte Gabeln.
- Sondern Gabelnängen
- Schnellwechselhacken unten ISO 2328
- Aufsteckarme.

