

Pinze a forche rotante 360°

Modello KG-H



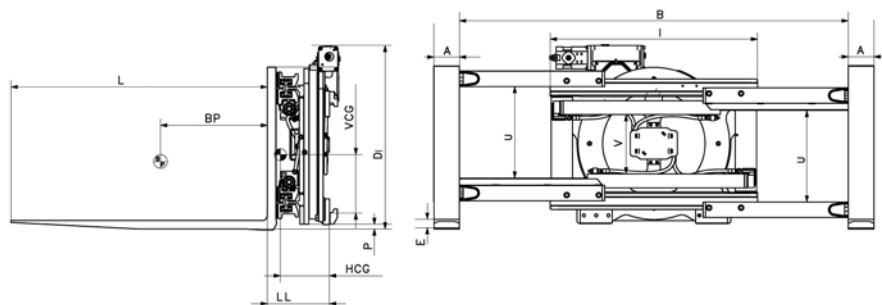
Caratteristiche:

- Struttura telaio estremamente rigida con profilo a doppia "T" in pezzo unico. Ampia finestra di visibilità grazie alla nuova posizione dei montanti verticali all'estremità del telaio. Montanti verticali molto stretti.
- Eccellente visibilità attraverso il telaio garantisce una movimentazione sicura e semplice.
- Rotazione di 360° continua nei due sensi.
- Nuovo blocco valvola per sincronismo ganasce semplice e preciso, manutenzione semplificata, nuova posizione nella sagoma del profilo superiore garantisce ottima protezione e visibilità ottimale.
- Nuovo sistema di fissaggio dei pattini per attenuare lo sforzo ed agevolare lo scorrimento.
- Nuovo fissaggio cilindro auto-allineante.
- Montaggio abbinato della nuova valvola e del nuovo giunto rotante.
- Facile installazione sul carrello elevatore grazie alle tubazioni di alimentazione della pinza che collegano il giunto alla parte posteriore della pinza
- Forche saldate direttamente al telaio per ridurre lo spessore, il centro di gravità ed il peso.
- Versioni con nuovo traslatore separato: posizione del cilindro all'interno della finestra del telaio per ottimizzare il sistema di traslazione. Pattini superiori ed inferiori con ingrassatori.

La pinza a forche rotante a 360° Bolzoni modello KG-H è un'attrezzatura versatile che può essere utilizzata per movimentare svariati carichi, in particolare per lo svuotamento di contenitori e bidoni nelle fonderie, e nell'industria agro-alimentare.

La pinza a forche rotante a 360° Bolzoni è disponibile in una vasta gamma di portate ed opzioni e rappresenta la soluzione alle più svariate esigenze di movimentazione.





Portata: 1000 Kg - 4000 Kg

- Robusto telaio con profili a doppia T.
- Peso spessore e baricentro contenuti.
- Visibilità eccellente.
- Rotazione di 360° continua in entrambe i sensi.
- Forche saldate ai profili.
- Normalmente utilizzata per lo svuotamento di contenitori nelle fonderie e nell'industria agro-alimentare.

Modello	Codice	Portata	Baricentro portata	Apertura interno	Dimensioni forche	Larghezza telaio	Largh. min. piastra porta forche	Altezza	Peso	Centro di gravità orizzontale	Centro di gravità verticale	Spessore	Visibilità laterale	Altezza dal suolo	Classe
		Q1/Q2 kg	BP mm	B mm	LxAxE mm	I	FL	D1	W Kg	HCG mm	VCG mm	LL mm	U mm	P mm	ISO 2328
KG 10 H4A	47-170	1.000/ 1.600	500	470 - 1.700	1.000x100x35	930	580	749	371	180	225	281	337	20	2 A
KG 10 H5A	47-170	1.000/ 1.600	500	470 - 1.700	1.100x100x35	930	580	749	392	230	222	281	337	20	2 A
KG 10 H6A	47-170	1.000/ 1.600	500	470 - 1.700	1.200x100x35	930	580	749	410	252	218	281	337	20	2 A
KG 10 H6A EU	35-158	1.000/ 1.600	500	350 - 1.580	1.200x100x35	1.050	580	749	390	229	224	281	337	20	2 A
KG 14 H4A	47-170	1.400/ 2.000	500	470 - 1.700	1.000x100x40	930	580	749	371	180	225	281	337	20	2 A
KG 14 H5A	47-170	1.400/ 2.000	500	470 - 1.700	1.100x100x40	930	580	749	392	230	222	281	337	20	2 A
KG 14 H6A	47-170	1.400/ 2.000	500	470 - 1.700	1.200x100x40	930	580	749	410	252	218	281	337	20	2 A
KG 14 H6A EU	35-158	1.400/ 2.000	500	350 - 1.580	1.200x100x40	1.050	580	749	404	229	224	281	337	20	2 A
KG 18 H4A	49-182	1.800/ 2.500	500	490 - 1.820	1.000x120x40	970	580	749	480	193	270	282	336	28	2 A
KG 18 H5A	49-182	1.800/ 2.500	500	490 - 1.820	1.100x120x40	970	580	749	438	238	217	282	336	28	2 A
KG 18 H6A	49-182	1.800/ 2.500	500	490 - 1.820	1.200x120x40	970	580	749	443	250	214	282	336	28	2 A
KG 18 H6A EU	32-161	1.800/ 2.500	500	320 - 1.610	1.200x120x40	1.100	580	749	449	246	213	282	336	28	2 A
KG 22 H4A	49-182	2.200/ 2.500	500	490 - 1.820	1.000x120x40	970	580	749	480	193	270	282	336	28	2 A
KG 22 H5A	49-182	2.200/ 2.500	500	490 - 1.820	1.100x120x40	970	580	749	438	238	217	282	336	28	2 A
KG 22 H6A	49-182	2.200/ 2.500	500	490 - 1.820	1.200x120x40	970	580	749	443	250	214	282	336	28	2 A
KG 22 H6A EU	32-161	2.200/ 2.500	500	320 - 1.610	1.200x120x40	1.100	580	749	449	246	213	282	336	28	2 A
KG 28 H4B	49-182	2.800/ 3.500	500	490 - 1.820	1.000x120x45	970	870	860	512	182	319	307	383	22	3 A
KG 28 H5B	49-182	2.800/ 3.500	500	490 - 1.820	1.100x120x45	970	870	860	534	194	316	307	383	22	3 A
KG 28 H6B	49-182	2.800/ 3.500	500	490 - 1.820	1.200x120x45	970	870	860	548	203	314	307	383	22	3 A
KG 28 H6B EU	32-161	2.800/ 3.500	500	320 - 1.610	1.200x120x45	1.100	870	860	539	228	305	307	383	22	3 A
KG 35 H6B	55-205	3.500/ 4.000	500	550 - 2.050	1.200x150x50	1.250	870	930	860	264	275	335	450	21	3 A
KG 35 H6B EU	26-149	3.500/ 4.000	500	260 - 1.490	1.200x150x50	1.150	870	930	820	266	272	335	450	21	3 A
KG 40 H6B	55-205	4.000/ 4.000	500	550 - 2.050	1.200x150x60	1.250	870	930	880	285	345	335	450	21	3 A
KG 40 H6B EU	26-149	4.000/ 4.000	500	260 - 1.490	1.200x150x60	1.150	870	930	840	285	345	335	450	21	3 A

Note:

- Due funzioni idrauliche.
- Q1 = Portata in serraggio senza rotazione oppure in rotazione senza serraggio.
- Q2 = Portata sulle forche.
- Le portate in rotazione con serraggio dipendono dalla pressione di serraggio, dal tipo di forca e dalla natura del carico.
- Modelli 'EU' per la movimentazione di Europallet.
- Valvola di regolazione della pressione.
- Giunto girevole.
- Valvola di ritegno doppia.
- Il modello KG-H sostituisce il modello Meyer 5-01G.

A richiesta:

- Aperture speciali.
- Traslatore separato:
- Sganci rapidi inferiori.
- Manometro.
- Griglia poggicarico.
- Forche imbullonate.
- Calzatoie.