

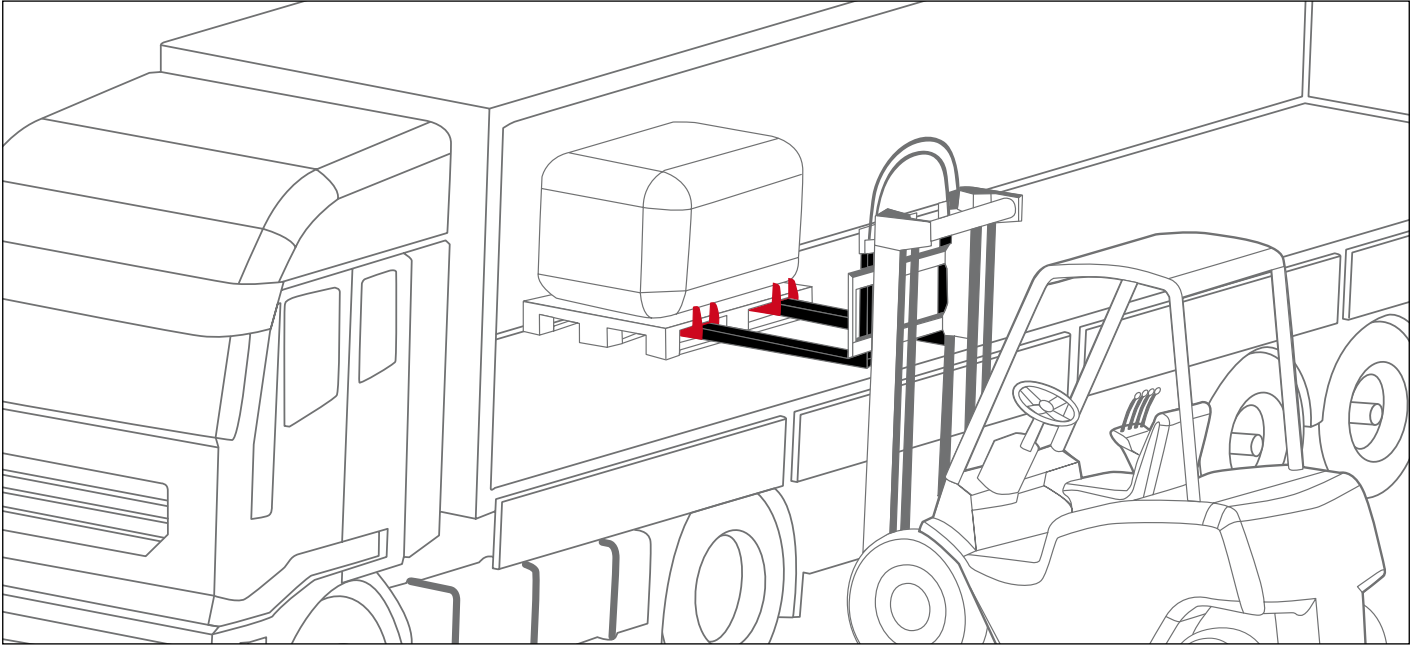
Teleskopgabeln

Modelle RS / RD



Erreichen Sie Ihre Ziele

Erhöhen Sie Ihre Produktivität und sparen Geld



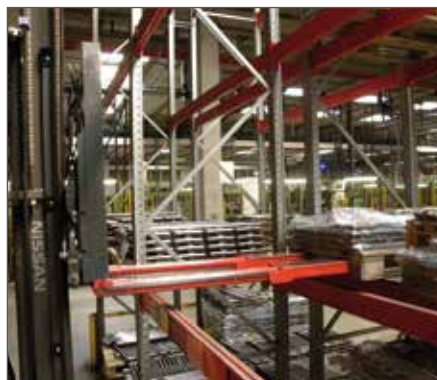
Die Bolzoni Teleskopgabeln bieten eine effiziente, zeitsparende und platzoptimierende Lösung für alle Firmen, die in der Logistik, Nahrungsmittel- und Getränkeindustrie, Fertigungsbetriebe, Kühlhäuser oder sonstigen Bereichen tätig sind.

Teleskopgabeln passen auf alle neuen und vorhandenen Staplertypen.

Zusammen mit Teleskopgabeln kann man den Einsatzbereich deutlich erweitern.



LKW's und Waggon können von **einer Seite be- und entladen werden:** geringere Gangbreiten und mehr Lagerplatz, Zeitersparnis, Kraftstoff- oder Batterieverbrauch sinken und die Sicherheit steigt.



Doppeltiefe Einlagerung: mehr Lagerraum und beträchtliche Platzersparnis, insbesondere wenn die Teleskopgabel in Verbindung mit einem Schubmaststapler in engen Gängen eingesetzt wird.



Palettenhandling: sicheres Transportieren einer Vielzahl verschiedener Palettengrößen ohne die Paletten oder die Ladung zu beschädigen.

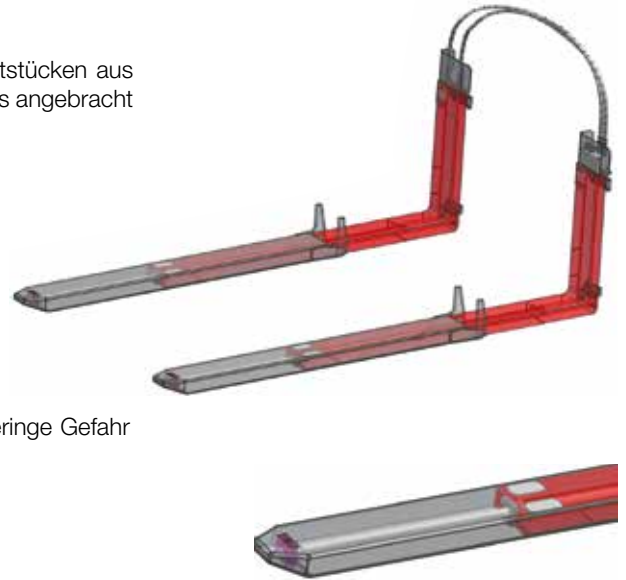
Merkmale

Laufruhe und sicheres Handling

- Die Reibung ist auf ein Minimum reduziert durch Verwendung von Gleitstücken aus speziellem Nylon-Material, die an der Spitze des feststehenden Gabelteils angebracht sind.
- Äussere Gabelkanten abgerundet.

Festigkeit und lange Lebensdauer

- Robuste Konstruktion durch einen Zylinder in dem feststehenden Gabelteil.
- Verchromte Kolbenstange mit verschraubtem Kolben.
- Gebohrte und polierte Zylinderkammer in der Gabel.
- Außengabel verstärkt mit einer 6 mm starken Hardox-Platte.
- Gabeln mit verstärktem Knick
- Hauptbestandteile sind geschützt in der Gabel angeordnet, dadurch geringe Gefahr von Beschädigungen.



Einfacher Service

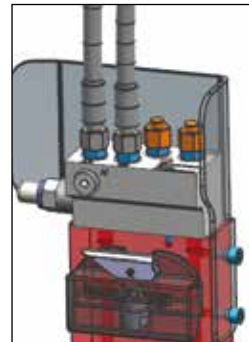
- Leichte Demontage der Außengabel durch Entfernen eines Haltestifts.
- Hydraulikverbindung über Bohrungen im Gabelrücken.
- Weniger Hydraulikkomponenten, da nur ein Zylinder in der Gabel.
- Ventilblock an die rechte oder linke Gabel geflanscht
- Ventilblock- und Schlauchschutz

Gleichlauf der Gabeln

- Gewährleistet durch unterschiedliche Zylinderdurchmesser bei ISO 2 sowie einem Mengenteiler bei ISO 3.

Eigenschaften

- Minimaler Vorbau geeignet für alle Palettenarten.
- Gabellänge ist einstellbar vom Fahrersitz.
- Dank der Hydraulikfunktion verbesserte Sicherheit im Vergleich zu herkömmlichen Gabelverlängerungen.
- Verbesserte Manövrierbarkeit bei eingefahrenen Gabeln.



Modelle



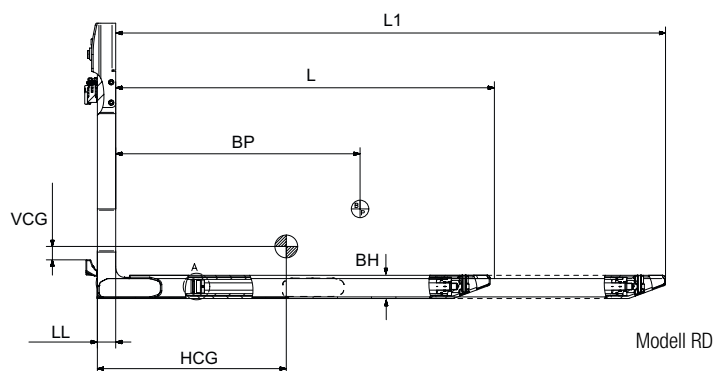
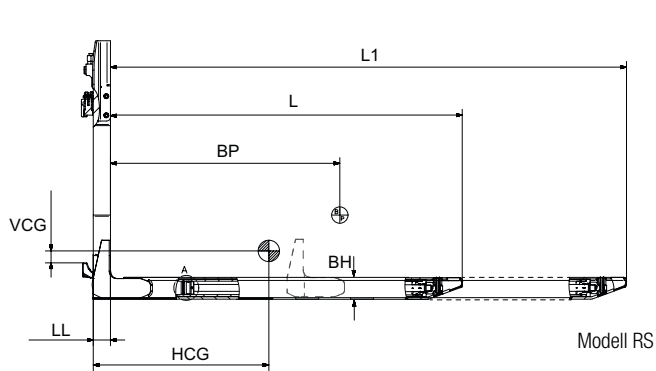
Modelle RS

- Mit Palettenanschlag;
- Be- / Entladen von einer Seite bietet signifikante Zeitersparnis;
- Handling von Paletten in zweifach tiefen Stellplätzen, oder Zugang zu Stellplätzen bei Hindernissen vor den Regalen;
- Palettenstop gewährleistet akkurates Positionieren der Last und Anpassen an die Palettenlänge. Bei der Standard-version ist der Palettenstop bündig mit dem Gabelrücken.



Modelle RD

- Ohne Palettenanschlag;
- Transport von zwei Paletten gleichzeitig reduziert die Anzahl der Fahrzyklen und die Handlingdauer um 50%;
- Ideal für sperrige Lasten und Paletten mit unterschiedlichen Abmessungen.



Modell	Tragfähigkeit/ Lastschwerpunkt Q kg	Tragfähigkeit/ Lastschwerpunkt Q' kg	Länge eingefahren L mm	Länge ausgefahren L' mm	Vorschub S mm	Querschnitt BA x BH mm	Gewicht W Kg	Vorbaummaß LL mm	Eigenschwerpunkt horizontal ein-/ausgefahren HCG mm	Eigenschwerpunkt vertikal ein-/ausgefahren VCG mm	Aufhängungs- Klasse ISO 2328
--------	--	---	---------------------------------	----------------------------------	---------------------	------------------------------	--------------------	------------------------	---	---	---------------------------------------

Modelle für die Aufnahme in der zweiten Reihe

RS20E0A - 1100	2.000/600	800/1.450	1.100	1.850	750	130 x 57	152	45	395/565	31	2 A
RS20E0A - 1200	2.000/600	800/1.450	1.200	2.050	850	130 x 57	161	45	440/645	19	2 A
RS20E0A - 1350	2.000/600	650/1.750	1.350	2350	1.000	130 x 57	175	45	515/755	11	2 A
RS25E0A - 1100	2.500/600	1.100/1.450	1.100	1.850	750	130 x 57	152	45	395/565	31	2 A
RS25E0A - 1200	2.500/600	1.100/1.450	1.200	2.050	850	130 x 57	161	45	440/645	19	2 A
RS25E0A - 1350	2.500/600	900/1.750	1.350	2.350	1.000	130 x 57	175	45	515/755	11	2 A
RS29E0A - 1350	2900/600	1.000/1.750	1.350	2.350	1.000	130 x 57	175	45	515/755	36	2 A
RS35E0B - 1100	3.500/600	1.400/1.450	1.100	1.850	750	130 x 57	162	45	370/535	70	3 A
RS35E0B - 1200	3.500/600	1.400/1.450	1.200	2.050	850	130 x 57	171	45	419/610	64	3 A
RS35E0B - 1350	3.500/600	1.250/1.750	1.350	2.350	1.000	130 x 57	185	45	490/720	54	3 A
RS45E0B - 1100	4.500/600	1.600/1.450	1.100	1.850	750	160 x 57	191	45	370/545	31	3 A
RS45E0B - 1200	4.500/600	1.600/1.450	1.200	2.050	850	160 x 57	202	45	415/615	26	3 A
RS45E0B - 1350	4.500/600	1.500/1.750	1.350	2.350	1.000	160 x 57	218	45	485/730	18	3 A

Modelle für die Aufnahme von zwei Paletten

RD20E0A - 0800	2.000/600	2.000/600	800	1.200	400	130 x 57	115	45	315/475	67	2 A
RD20ENA - 1100	2.000/600	1.500/800	1.100	1.600	500	130 x 57	147	45	395/555	31	2 A
RD20E0A - 1100	2.000/600	1.300/925	1.100	1.850	750	130 x 57	147	45	395/565	31	2 A
RD20E0A - 1200	2.000/600	1.200/1.025	1.200	2.050	850	130 x 57	156	45	440/645	19	2 A
RD20E0A - 1350	2.000/600	1.100/1.175	1.350	2.350	1.000	130 x 57	170	45	515/755	11	2 A
RD25E0A - 1100	2.500/600	1.650/925	1.100	1.850	750	130 x 57	152	45	395/565	31	2 A
RD25E0A - 1200	2.500/600	1.500/1.025	1.200	2.050	850	130 x 57	161	45	440/645	19	2 A
RD25E0A - 1350	2.500/600	1.300/1.175	1.350	2.350	1.000	130 x 57	175	45	515/755	11	2 A
RD29E0A - 1350	2900/600	1400/1175	1.350	2.350	1.000	130 x 57	175	45	515/755	11	2 A
RD35E0B - 0800	3.500/600	3.500/600	800	1.200	400	130 x 57	125	45	305/465	85	3 A
RD35ENB - 1100	3.500/600	2.600/800	1.100	1.600	500	130 x 57	157	45	370/525	70	3 A
RD35E0B - 1100	3.500/600	2.300/925	1.100	1.850	750	130 x 57	157	45	370/535	70	3 A
RD35E0B - 1200	3.500/600	2.100/1.025	1.200	2.050	850	130 x 57	166	45	419/610	64	3 A
RD35E0B - 1350	3.500/600	1.800/1.175	1.350	2.350	1.000	130 x 57	180	45	490/720	54	3 A
RD45E0B - 1100	4.500/600	2.900/925	1.100	1.850	750	160 x 57	186	45	370/545	31	3 A
RD45E0B - 1200	4.500/600	2.600/1.025	1.200	2.050	850	160 x 57	197	45	415/615	26	3 A
RD45E0B - 1350	4.500/600	2.300/1.175	1.350	2.350	1.000	160 x 57	213	45	485/730	18	3 A

Hinweise:

- RS/RD Teleskopzinken können mit den 6-25 G und 6-26 G Zinkenverstellgeräten kombiniert werden.
- Eine Hydraulikfunktion.
- Q = Tragfähigkeit eingefahren.
- Q1 = Tragfähigkeit bei maximaler Verlängerung.
- Modelle RS/RD 20 sind mit unterschiedliche Zylinderdurchmesser für synchrone Zinkenbewegung ausgestattet.
- Modelle RS/RD 25 - 35 und 45 sind mit Mengenteilerventil für synchrone Zinkenbewegung ausgestattet.

Auf Anfrage:

- Andere Verstellbereiche.
- Anderer Abmessungen.
- Lastschutzgitter zum Stützen der Last beim Aus- und Einfahren.
- ISO 2328 Aufhängung, Klasse B.

Modelle	Ölfluß		Öldruck		Hydraul. Funktionen
	min. l/min	max. l/min	min. MPa	max. MPa	
RS / RD 20 - 25 - 35 - 45	15	25	12.0	25.0	1

