

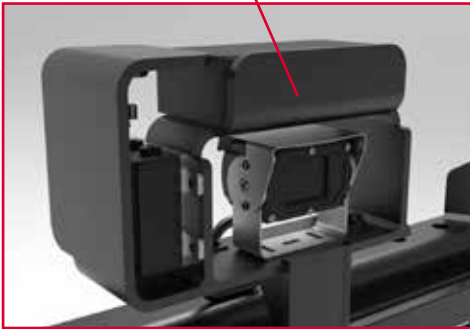
# Easy-FORK Vision Systeme

## Frontkamera & Linienlaser

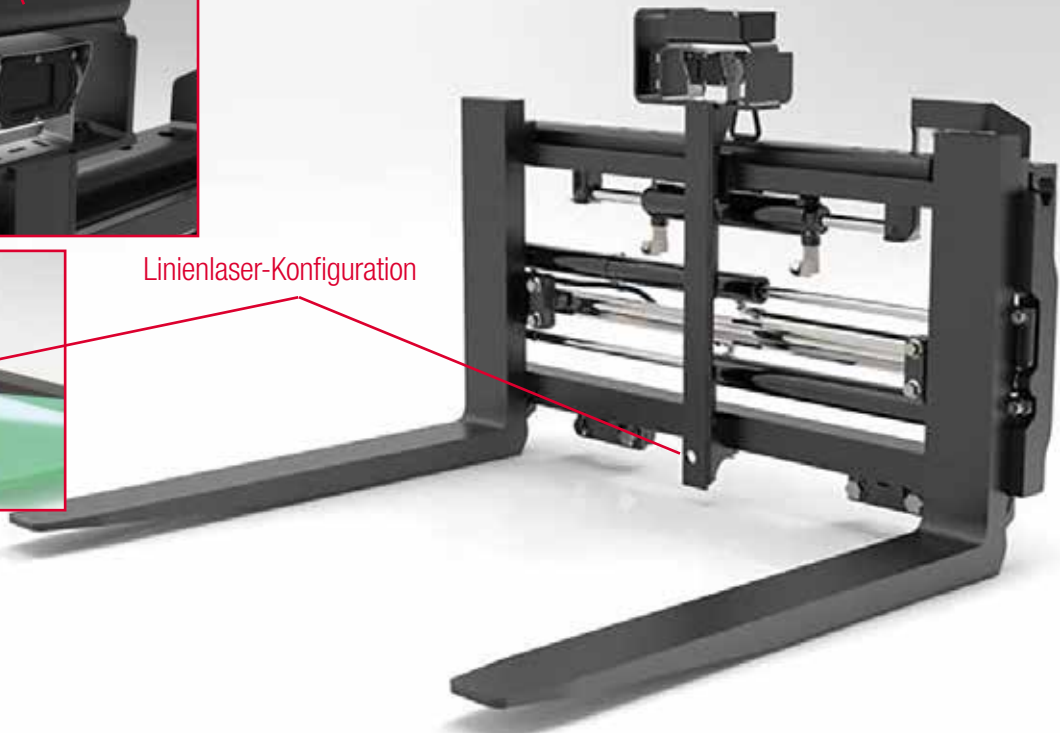
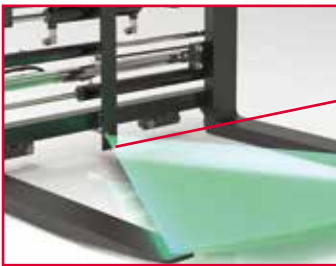
EINSETZBAR FÜR ALLE GABELSTAPLER

ZENTRALE BLICKPOSITION ÜBER DEN LADEVORGANG

Gut geschützt, beste Sicht, zentrierte Bildkamera



Linienlaser-Konfiguration



### Easy-FORK Vision-Systeme erhöhen die Sicherheit Ihres Warenumschlags erheblich

Die qualitativ hochwertige, auf der Oberseite des Anbaugeräts angebrachte Kamera bietet eine gute Unterstützung für den Gabelstaplerfahrer beim Be- und Entladen sowie insbesondere beim Ein- und Auslagern von Paletten in Hochregallagern bei erschwerten Sichtverhältnissen. Die Frontkamera wird mit einem Befestigungssystem auf dem Gabelträger positioniert, welches sowohl die Kamera- als auch die Laserinstallation ermöglicht.

Unter den Systemlösungen des Easy-FORK Vision Systems eignet sich diese Frontkamera besonders für Seitenschieber und Zinkenverstellgeräte bei harten Einsätzen. Diese robuste Kamera hat einen wasserdichten IP69K-Schutz, ist hochgradig stoßfest bis 10G und mit einem Anti-Beschlag-System ausgestattet. Die Kamera ist durch ein Edelstahlgehäuse geschützt und wird mit einer Batterie für den Laser ausgeliefert. Dank optimaler Kameraposition hat der

Fahrer bei fast allen Einsatzbedingungen eine klare Sicht mit einem Blickwinkel von 120° auf beide Gabelspitzen und kann dabei seine ergonomisch optimale Sitzposition beibehalten.

Die Farbkamera ist mit 6 IR-LEDs ausgestattet, um eine perfekte Sicht auch bei schlechten Lichtverhältnissen zu ermöglichen. Die Bilder werden auf einem 7-Zoll-Monitor angezeigt, der in der Fahrerkabine installiert ist. Die Verbindung zwischen Kamera und Monitor kann drahtlos oder über ein verstärktes Kabel und eine Kabelrolle erfolgen. Der gut geschützte Laser projiziert eine Linie parallel zu den Gabelzinken und "verlängert" diese, um die korrekte Ausrichtung der Zinken beim Aufnehmen einer Palette zu erleichtern. Der Laser ist nach DIN EN 60825-1 in die Strahlungsklasse 1 eingestuft – eine Schädigung des Augenlichts wird auch bei längerer Einstrahlung sicher vermieden.

# BOLZONI

### Technische Merkmale



#### Kamera:

- Wasserdicht nach IP69K;
- Vibration bis 10G & Schockeinwirkung bis 100G;
- Betriebstemperatur: -20°C bis +70°C / -4°F bis +158°F;
- Abmessungen: L 70 x H 44 x P 57 mm (ohne Halterung)
- Gewicht: 310g (ohne Halterung)



#### Monitor:

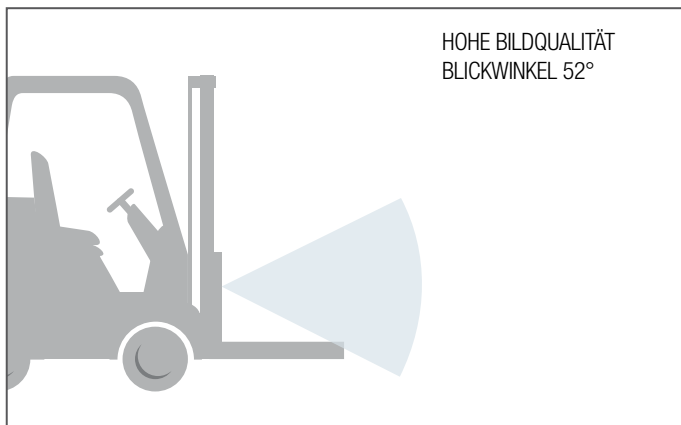
- Hochauflösender 7"-TFT-LCD-Bildschirm;
- 16:9-Anzeige in robustem Metallgehäuse;
- fünfsprachige Bedienoberfläche;
- Betriebstemperatur: -30°C bis +70°C / 22°F bis +158°F



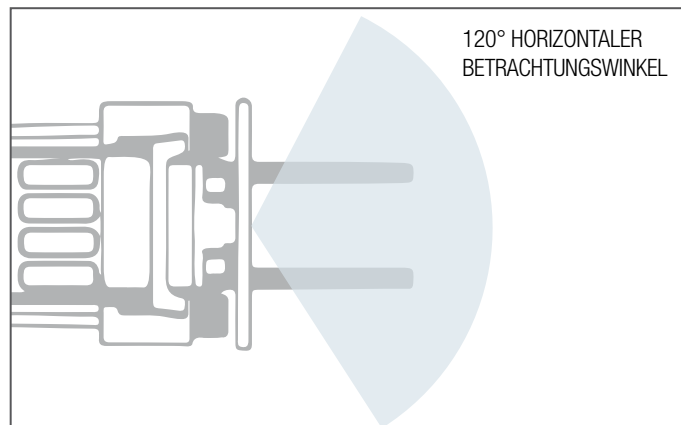
#### Linienlaser:

- Laser Klasse 1
- Linienführung, Farbe grün, 90°.
- Betriebstemperatur: -10°C bis 60° / 14°F bis 140°F
- Strahlform: Linienförmig

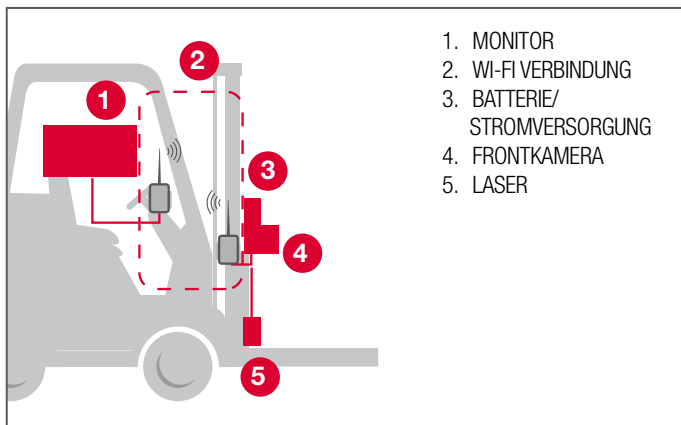
### BLICKWINKEL DER KAMERA



### SICHTBEREICH DER FRONTKAMERA



### VERBINDUNGSSYSTEM: WI-FI



### Optionen:

- Laser und Kamera können separat erworben werden.
- Kabeltrommel für kabelgebundene Anwendung (drahtloses System als Standardlösung)
- Verschiedene Kabellängen auf Anfrage.
- Digitaler Videorekorder mit Signalsplitter.

Das Sortiment der Easy-Fork Vision Systeme umfasst die Seitenkamera, die Kamera in der Gabelzinkenspitze und eine Lösung, die auf dem Gabelträger installiert werden kann, einschließlich Frontkamera und Laser.