

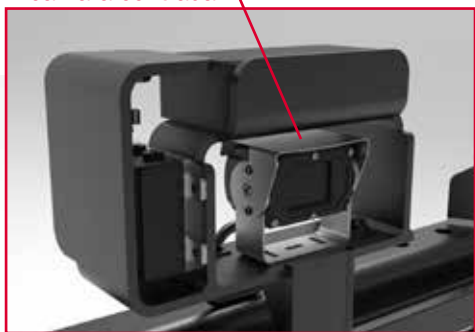
Sistemas de visión *Easy-FORK*

Cámara frontal y láser lineal

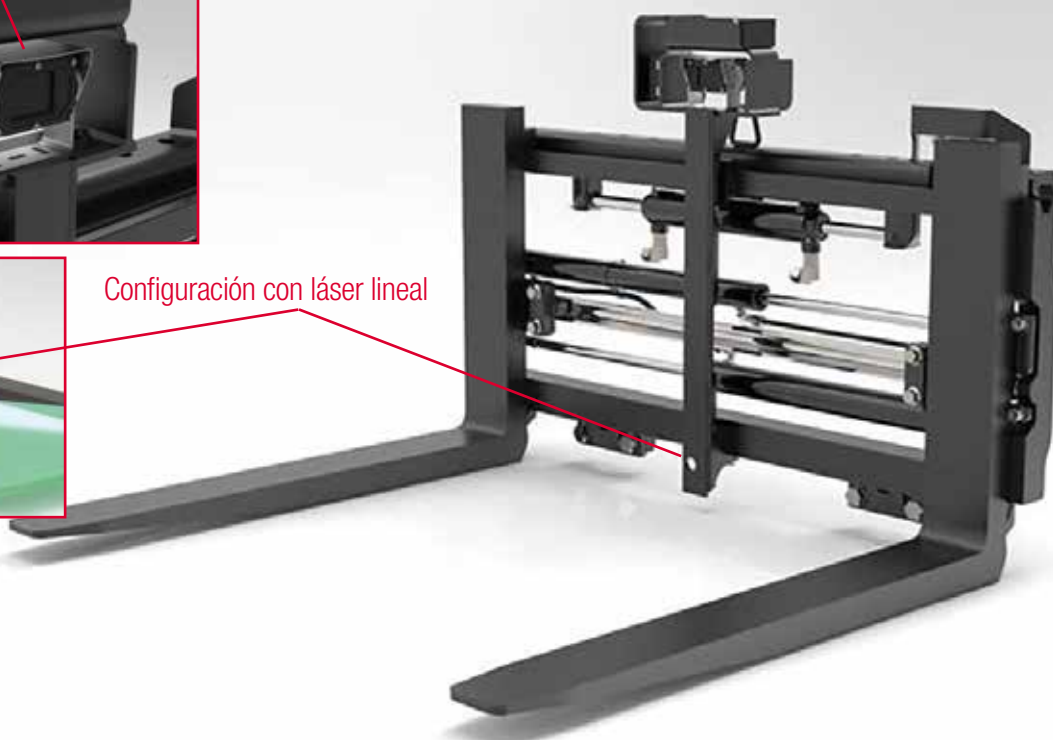
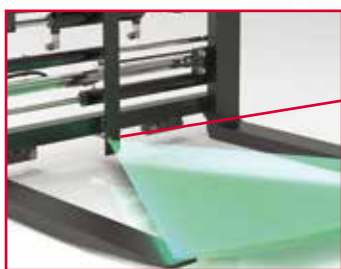
DISEÑADO PARA TODAS LAS CARRETILLAS
ELEVADORAS

VISTA FRONTAL Y CENTRADA
DEL CARRO

Bien protegido, máxima visibilidad,
cámara centrada



Configuración con láser lineal



Sistemas de visión Easy-FORK aumenta significativamente la seguridad en las áreas de almacenamiento

La cámara frontal de alta calidad es de gran ayuda para el conductor de la carretilla elevadora durante las operaciones de carga y descarga, especialmente al manipular palets en las zonas muy elevadas de estanterías. La cámara frontal se coloca sobre el soporte central, lo que permite la aplicación simultánea con el láser. Entre las soluciones del sistema de visión Easy-FORK, la aplicación de la cámara frontal es particularmente adecuada para desplazamientos laterales y aplicaciones pesadas.

Esta robusta cámara es resistente al agua IP69K, altamente resistente a golpes de hasta 10G y está equipada con el sistema antivaho, lo que la hace adecuada para su manejo en ambientes fríos. La cámara se coloca sobre el soporte de acero inoxidable, junto con la batería láser.

Gracias a la posición de la cámara, el conductor, mientras mantiene

la posición ergonómica correcta, tiene una vista sin obstáculos de ambas puntas de la horquilla, en la mayoría de las condiciones de manejo, con un ángulo de visión central de 120°.

La cámara en color está equipada con 6 LED IR que le permiten tener una visibilidad perfecta incluso en entornos con poca iluminación. Las imágenes se muestran en el monitor de 7 pulgadas instalado dentro de la cabina del conductor, que funciona con la batería de la carretilla. La conexión entre la cámara y el monitor puede ser inalámbrica o mediante un cable reforzado con bobina.

El láser bien protegido proyecta un rayo lineal con un ángulo de 90 grados alineado con la punta de las horquillas, que identifica la posición correcta al levantar la carga. El láser tiene categoría de radiación 1, según DIN EN 60825-1, lo que lo hace seguro incluso en caso de visión prolongada intencionada.

BOLZONI

Características técnicas



Cámara:

- IP69K a prueba de agua
- Vibración 10G y Choque 100G
- Temperaturas de funcionamiento: -20°C a +70°C / -4°F a +158 F.
- Dimensiones: L 70 x H 44 x P 57 mm (sin incluir soportes)
- Peso : 310g (sin incluir soportes)



Monitor:

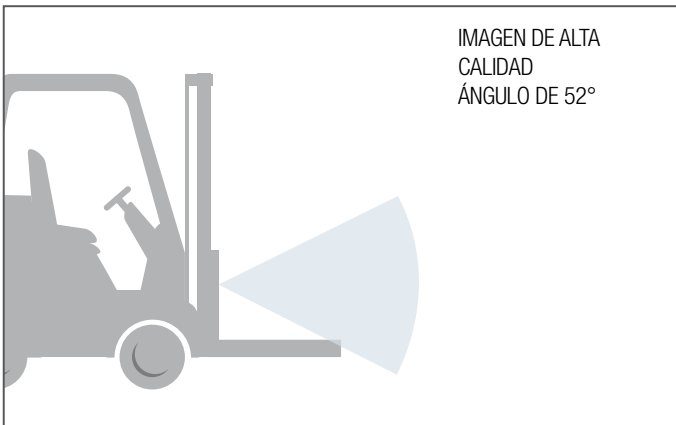
- pantalla LCD TFT de alta resolución de 7"
- Pantalla 16:9
- Se suministra con RAM de metal
- Opción de 5 idiomas de pantalla
- Temperaturas de funcionamiento: -30°C a +70°C / 22°F a +158°F



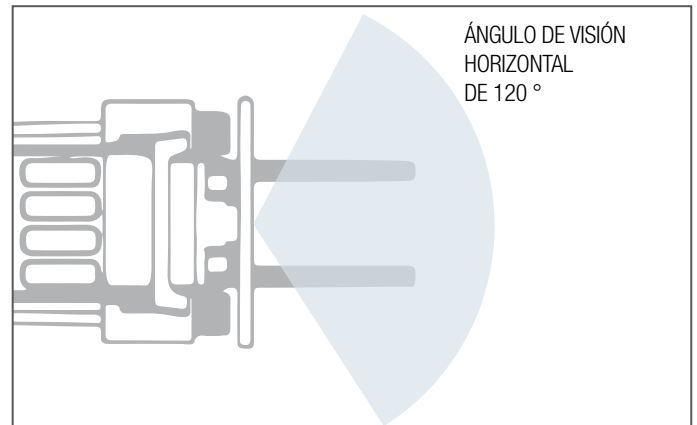
Láser lineal:

- Láser de clase 1
- Láser lineal, color verde, 90°
- Temperaturas de funcionamiento: -10°C a 60° / 14°F a 140°F
- Forma de haz: línea

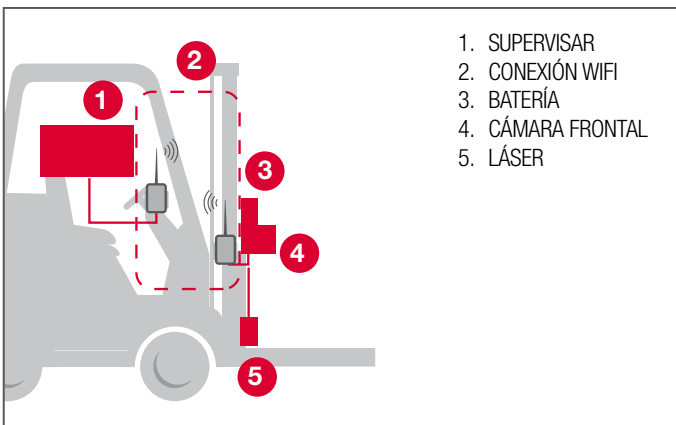
ÁNGULO DE VISIÓN DE LA CÁMARA



VISTA DE LA CÁMARA FRONTAL



SISTEMA DE CONEXIÓN: WI-FI



Opciones:

- La cámara y el láser se pueden solicitar por separado
- Carrete de cable para aplicaciones con cable (sistema inalámbrico modelo estándar)
- Diferentes longitudes de cable bajo pedido
- Grabador de video digital con divisor de señal.

La gama de Easy-Fork Vision Systems incluye la cámara lateral de la horquilla, la cámara montada en la punta y una solución que se puede instalar en el marco que incluye la cámara frontal y el láser.