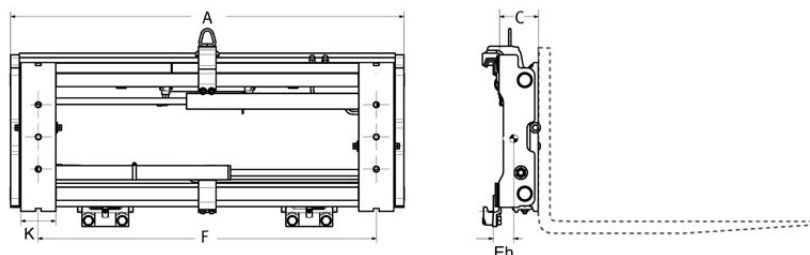


Il posizionatore forche ad alte prestazioni Meyer permette di regolare idraulicamente la posizione delle forche dal posto di guida. Il disegno robusto consente la miglior visibilità ed un'elevata portata residua del carrello. Il sistema di guida con barre cromate e bocche ad alta resistenza garantisce un ambiente di lavoro pulito ed un'elevata velocità operativa con movimento delle forche sincronizzato. Possono essere utilizzate le forche standard del carrello. In alternativa il posizionatore può essere dotato di forche imbullonate. Il traslatore separato del Modello 6-26 permette un posizionamento accurato del carico. Esecuzioni speciali anche con forche estensibili. Il Modello 5-25 con la rotazione 360° garantisce operazioni eccezionalmente regolari e in continuo.





Portata: 2500 kg - 14000 kg

- Traslatore separato.
- Posizionamento forche all'interno della larghezza telaio.
- Eccellente visibilità, robustezza e portata residua.
- Posizionamento forche accurato su barra cromata.
- Per la movimentazione di carichi pallettizzati.
- Utilizza le forche standard del carrello, senza modifica.

	Modello	Portata	Baricentro portata	Classe	Larghezza telaio	Largh. minima piastra porta forche	Apertura al centro supporto forca	Larghezza supporto	Corsa per lato	Spessore telaio	Centro di gravità orizzontale	Peso
		Q kg	LSP mm	ISO Kl.	A mm	mm	F mm	K mm	S mm	C mm	Eh mm	M kg
a	6-2604G	2500	500	2	900	720	190-710	120	100	134	68	115
b	6-2604G	2500	500	2	1000	830	190-810	120	100	134	67	124
c	6-2604G	2500	500	2	1040	910	190-850	120	100	134	67	130
d	6-2604G	2500	500	2	1100	910	190-910	120	100	134	66	133
e	6-2604G	2500	500	2	1150	960	190-960	120	100	134	66	137
f	6-2604G	2500	500	2	1200	960	190-1010	120	100	158	73	189
g	6-2604G	2500	500	2	1245	960	190-1055	120	100	158	73	189
h	6-2604G	2500	500	2	1300	960	190-1110	120	100	158	73	202
i	6-2604G	2500	500	2	1400	960	190-1210	120	100	158	73	226
a	6-2605G	2500	600	2	900	720	190-710	120	100	134	68	115
b	6-2605G	2500	600	2	1000	830	190-810	120	100	134	67	124
c	6-2605G	2500	600	2	1040	910	190-850	120	100	134	67	130
d	6-2605G	2500	600	2	1100	910	190-910	120	100	134	66	133
e	6-2605G	2500	600	2	1150	960	190-960	120	100	134	66	137
f	6-2605G	2500	500	2	1200	960	190-1010	120	100	158	73	187
g	6-2605G	2500	600	2	1245	960	190-1055	120	100	158	74	196
h	6-2605G	2500	600	2	1300	960	190-1110	120	100	158	74	212
i	6-2605G	2500	600	2	1400	960	190-1210	120	100	158	73	226
a	6-2606G	3600	500	3	1100	890	190-910	120	100	155	72	178
b	6-2606G	3600	500	3	1150	890	190-960	120	100	155	72	184
c	6-2606G	3600	500	3	1200	1090	190-1010	120	100	159	76	203
d	6-2606G	3600	500	3	1250	1090	190-1060	120	100	159	76	209
e	6-2606G	3600	500	3	1300	1090	190-1110	120	100	159	75	215
f	6-2606G	3600	500	3	1350	1090	190-1160	120	100	159	75	222
g	6-2606G	3600	500	3	1400	1200	240-1160	150	100	189	86	317
h	6-2606G	3600	500	3	1550	1200	240-1310	150	100	189	88	350
a	6-2610G	5000	600	3	1250	900	240-1010	150	100	178	84	289
b	6-2610G	5000	600	3	1310	900	240-1070	150	100	178	84	292
c	6-2610G	5000	600	3	1350	900	240-1110	150	100	178	84	295
d	6-2610G	5000	600	3	1400	1200	240-1160	150	100	185	88	319
e	6-2610G	5000	600	3	1600	1200	240-1360	150	100	185	87	354
f	6-2610G	5.000	600	3	1.800	1.200	240-1560	150	100	185	87	427

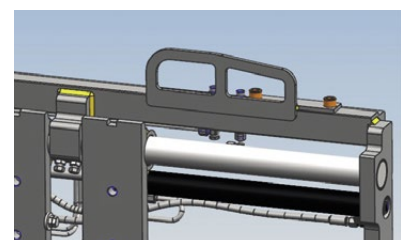
Modello	Portata	Baricentro portata	Classe	Larghezza telaio	Largh. minima piastra porta forche	Apertura al centro supporto forca	Larghezza supporto	Corsa per lato	Spessore telaio	Centro di gravità orizzontale	Peso	
	Q kg	LSP mm	ISO Kl.	A mm	mm	F mm	K mm	S mm	C mm	Eh mm	M kg	
a	6-2612G	6.000	600	4	1300	1200	240-1050	150	100	179	84	513
b	6-2612G	6.000	600	4	1450	1200	240-1200	150	100	179	83	538
c	6-2612G	6.000	600	4	1550	1200	240-1300	150	100	179	82	555
d	6-2612G	6.000	600	4	1700	1500	240-1450	150	160	179	81	580
e	6-2612G	6.000	600	4	1850	1500	240-1600	150	160	179	80	605
f	6-2612G	6.000	600	4	2000	1700	240-1750	150	160	179	79	630
g	6-2612G	6.000	600	4	2200	1700	240-1950	150	160	179	78	663
h	6-2612G	6.000	600	4	2400	1700	240-2150	150	160	179	76	696
a	6-2616G	8.000	600	4	1600	1300	280-1270	200	100	181	82	689
b	6-2616G	8.000	600	4	1800	1600	280-1470	200	160	181	82	733
c	6-2616G	8.000	600	4	2000	1800	280-1670	200	160	181	81	777
d	6-2616G	8.000	600	4	2200	1800	280-1870	200	160	181	81	821
e	6-2616G	8.000	600	4	2300	1800	280-1970	200	160	181	80	843
f	6-2616G	8.000	600	4	2400	1800	280-2070	200	160	181	80	865
a	6-2618G	10.000	600	4	1600	1300	280-1270	200	100	181	82	689
b	6-2618G	10.000	600	4	1800	1600	280-1470	200	160	181	82	733
c	6-2618G	10.000	600	4	2000	1800	280-1670	200	160	181	81	777
d	6-2618G	10.000	600	4	2200	1800	280-1870	200	160	181	81	821
e	6-2618G	10.000	600	4	2300	1800	280-1970	200	160	181	80	843
f	6-2618G	10.000	600	4	2400	1800	280-2070	200	160	181	80	865
a	6-2620G	12.000	600	4	1600	1300	280-1270	200	100	181	82	689
b	6-2620G	12.000	600	4	1800	1600	280-1470	200	160	181	82	733
c	6-2620G	12.000	600	4	2000	1800	280-1670	200	160	181	81	777
d	6-2620G	12.000	600	4	2200	1800	280-1870	200	160	181	81	821
e	6-2620G	12.000	600	4	2300	1800	280-1970	200	160	181	80	843
f	6-2620G	12.000	600	4	2400	1800	280-2070	200	160	181	80	865
a	6-2625G	14.000	600	4	2100	1800	280-1780	200	160	200	80	955
b	6-2625G	14.000	600	4	2200	1800	280-1880	200	160	200	80	982
c	6-2625G	14.000	600	4	2300	1800	280-1980	200	160	200	79	1010
d	6-2625G	14.000	600	4	2400	1800	280-2080	200	160	200	79	1038

Note:

- Due funzioni idrauliche.
- Con traslatore separato, corsa 100 + 100 mm.
- Ganci inferiori regolabili.
- I supporti forca hanno arresti forca regolabili (massima larghezza forche K + 10 mm).
- Si raccomanda d'imbullonare eventuali forche molto larghe.
- Si usano le forche standard del carrello (non incluse nel prezzo).
- I supporti forca sono dotati di foratura (per fissaggio con 3 fori).
- I supporti forca sono dotati di foratura (per fissaggio con 8 fori) sui modelli 6-2616/18/20/25.
- **Tipi preferiti con tempi di consegna brevi**

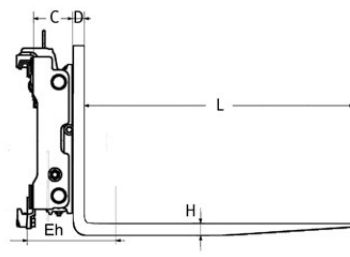
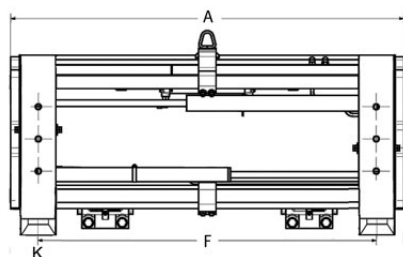
A richiesta:

- Altre larghezze.
- Griglia poggiacarico.
- Sganci rapidi inferiori: ISO II/III ISO IV
- Piastra con foratura speciale.
- Protezione valvola (solo per serie F).
- Modello con forche estensibili.
- Forche imbullonate.



Protezione della connessione idraulica per l'apertura e la chiusura.

Portata: 1600 kg - 14000 kg



- Traslatore separato.
- Posizionamento forche all'interno della larghezza telaio.
- Eccellente visibilità, robustezza e portata residua.
- Posizionamento forche accurato su barra cromata.
- Per la movimentazione di carichi pallettizzati.
- Forche imbullonate.
- Adatto anche per uso con forche estremamente lunghe in applicazioni gravose.

Modello	Portata	Baricentro portata	Classe	Larghezza telaio	Largh. minima piastra porta forche	Apertura al centro supporto forca	Corsa per lato	Sezione forca	Lunghezza forca	Spessore forca	Spessore telaio	Centro di gravità orizzontale	Peso
	Q kg	LSP mm	ISO Kl.	A mm	mm	F mm	S mm	K x H mm	L mm	D mm	C mm	Eh mm	M kg
a	6-2603G-Z	1600	500	2A	900	720	190-710	100	100x40	1200	40	134	214
b	6-2603G-Z	1600	500	2A	1000	830	190-810	100	100x40	1200	40	134	223
c	6-2603G-Z	1600	500	2A	1040	910	190-850	100	100x40	1200	40	134	229
d	6-2603G-Z	1600	500	2A	1100	910	190-910	100	100x40	1200	40	134	232
e	6-2603G-Z	1600	500	2A	1150	960	190-960	100	100x40	1200	40	134	243
f	6-2603G-Z	1600	500	2A	1200	960	190-1010	100	100x40	1200	40	158	243
g	6-2603G-Z	1600	500	2A	1245	960	190-1055	100	100x40	1200	40	158	229
h	6-2603G-Z	1600	500	2A	1300	960	190-1110	100	100x40	1200	40	158	224
i	6-2603G-Z	1600	500	2A	1400	960	190-1210	100	100x40	1200	40	158	210
Supplemento per ogni 100 mm lunghezza forche, fino a 1500 mm													
Lunghezza oltre 1500 mm fino a 2400 mm con sezione forca 120 x 40 mm													
a	6-2604G-Z	2500	500	2A	900	720	190-710	100	120X40	1200	40	134	282
b	6-2604G-Z	2500	500	2A	1000	830	190-810	100	120X40	1200	40	134	274
c	6-2604G-Z	2500	500	2A	1040	910	190-850	100	120X40	1200	40	134	269
d	6-2604G-Z	2500	500	2A	1100	910	190-910	100	120X40	1200	40	134	266
e	6-2604G-Z	2500	500	2A	1150	960	190-960	100	120X40	1200	40	134	263
f	6-2604G-Z	2500	500	2A	1200	960	190-1010	100	120x40	1200	40	158	263
g	6-2604G-Z	2500	500	2A	1245	960	190-1055	100	120X40	1200	40	158	235
h	6-2604G-Z	2500	500	2A	1300	960	190-1110	100	120X40	1200	40	158	233
i	6-2604G-Z	2500	500	2A	1400	960	190-1210	100	120X40	1200	40	158	233
Supplemento per ogni 100 mm lunghezza forche, fino a 1500 mm													
Lunghezza oltre 1500 mm fino a 2400 mm con sezione forca 120 x 50 mm													
a	6-2605G-Z	2500	600	2A	900	720	190-710	100	120X45	1200	45	134	279
b	6-2605G-Z	2500	600	2A	1000	830	190-810	100	120X45	1200	45	134	271
c	6-2605G-Z	2500	600	2A	1040	910	190-850	100	120X45	1200	45	134	279
d	6-2605G-Z	2500	600	2A	1100	910	190-910	100	120X45	1200	45	134	263
e	6-2605G-Z	2500	600	2A	1150	960	190-960	100	120X45	1200	45	134	263
f	6-2605G-Z	2500	600	2A	1200	960	190-1010	100	120x45	1200	45	158	260
g	6-2605G-Z	2500	600	2A	1245	960	190-1055	100	120X45	1200	45	158	251
h	6-2605G-Z	2500	600	2A	1300	960	190-1110	100	120X45	1200	45	158	244
i	6-2605G-Z	2500	600	2A	1400	960	190-1210	100	120X45	1200	45	158	230
Supplemento per ogni 100 mm lunghezza forche, fino a 1500 mm													
Lunghezza oltre 1500 mm fino a 2400 mm con sezione forca 120 x 50 mm													

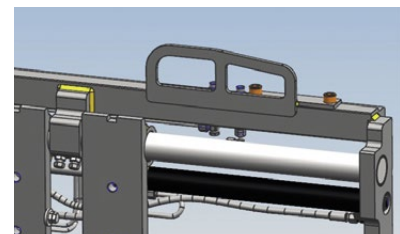
Modello	Portata	Baricentro portata	Classe	Larghezza telaio	Largh. minima piastra porta forche	Apertura al centro supporto forca	Corsa per lato	Sezione forca	Lunghezza forca	Spessore forca	Spessore telaio	Centro di gravità orizzontale	Peso	
	<i>Q</i>	<i>LSP</i>	<i>ISO</i>	<i>A</i>		<i>F</i>	<i>S</i>	<i>K x H</i>	<i>L</i>	<i>D</i>	<i>C</i>	<i>Eh</i>	<i>M</i>	
	<i>kg</i>	<i>mm</i>	<i>Kl.</i>	<i>mm</i>	<i>mm</i>	<i>mm</i>	<i>mm</i>	<i>mm</i>	<i>mm</i>	<i>mm</i>	<i>mm</i>	<i>mm</i>	<i>kg</i>	
a	6-2606G-Z	3600	500	3A	1100	890	190-910	100	120X45	1200	45	155	254	318
b	6-2606G-Z	3600	500	3A	1150	890	190-960	100	120X45	1200	45	155	250	324
c	6-2606G-Z	3600	500	3A	1200	1090	190-1010	100	120X45	1200	45	159	245	343
d	6-2606G-Z	3600	500	3A	1250	1090	190-1060	100	120X45	1200	45	159	241	349
e	6-2606G-Z	3600	500	3A	1300	1090	190-1110	100	120X45	1200	45	159	238	355
f	6-2606G-Z	3600	500	3A	1350	1090	190-1160	100	120X45	1200	45	159	235	362
g	6-2606G-Z	3600	500	3A	1400	1200	240-1160	100	120X45	1200	45	184	244	497
h	6-2606G-Z	3600	500	3A	1550	1200	240-1310	100	120X45	1200	45	184	243	542
Supplemento per ogni 100 mm lunghezza forche, fino a 1500 mm														
Lunghezza oltre 1500 mm fino a 2400 mm con sezione forca 120 x 50 mm														
a	6-2609G-Z	4500	600	3A	1250	900	240-1010	100	140X50	1200	50	178	250	463
b	6-2609G-Z	4.500	600	3A	1310	900	240-1070	100	140x50	1200	50	178	248	469
c	6-2609G-Z	4.500	600	3A	1350	900	240-1110	100	140x50	1200	50	178	246	475
d	6-2609G-Z	4.500	600	3A	1400	1200	240-1160	100	140x50	1200	50	185	244	497
e	6-2609G-Z	4.500	600	3A	1600	1200	240-1360	100	140x50	1200	50	185	230	579
f	6-2609G-Z	4.500	600	3A	1800	1550	240-1560	100	140x50	1200	50	189	213	620
Supplemento per ogni 100 mm lunghezza forche, fino a 1500 mm.														
Lunghezza oltre 1500 mm fino a 2400 mm con sezione forca 150 x 50 mm.														
a	6-2610G-Z	5000	600	3A	1250	900	240-1010	100	130X60	1200	60	178	261	490
b	6-2610G-Z	5000	600	3A	1310	900	240-1070	100	130X60	1200	60	178	258	492
c	6-2610G-Z	5000	600	3A	1350	900	240-1110	100	130X60	1200	60	178	256	495
d	6-2610G-Z	5000	600	3A	1400	1200	240-1160	100	130X60	1200	60	189	254	517
e	6-2610G-Z	5000	600	3A	1600	1200	240-1360	100	130X60	1200	60	189	243	565
f	6-2610G-Z	5000	600	3A	1800	1550	240-1560	100	130X60	1200	60	189	227	630
Supplemento per ogni 100 mm lunghezza forche, fino a 1500 mm.														
Lunghezza oltre 1500 mm fino a 2400 mm con sezione forca 150 x 60 mm.														

Note:

- Due funzioni idrauliche.
- Con traslatore separato.
- Ganci inferiori regolabili.
- Le forche sono agganciate ai supporti e fissate con viti (3 fori).
- I supporti forca sono dotati di foratura (per fissaggio con 8 fori) sui modelli 6-2616/18/20/25

A richiesta:

- Altre larghezze.
- Lunghezze forche diverse.
- Griglia poggicarico.
- Sganci rapidi inferiori:
ISO II/III
ISO IV
- Piastra con foratura speciale.
- Forche imbullonate con 4 fori, per forche di dimensioni maggiori



Protezione della connessione idraulica per l'apertura e la chiusura

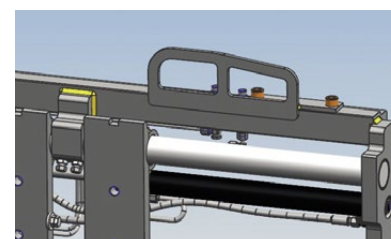
Modello	Portata	Baricentro portata	Classe	Larghezza telaio	Largh. minima piastra porta forche	Apertura al centro supporto forca	Corsa per lato	Sezione forca	Lunghezza forca	Spessore forca	Spessore telaio	Centro di gravità orizzontale	Peso	
	Q kg	LSP mm	ISO Kl.	A mm	mm	F mm	S mm	K x H mm	L mm	D mm	C mm	Eh mm	M kg	
a	6-2612G-Z	6000	600	4A	1300	1300	240-1050	100	150x60	1200	60	179	180	723
b	6-2612G-Z	6000	600	4A	1450	1300	240-1200	100	150x60	1200	60	179	176	748
c	6-2612G-Z	6000	600	4A	1550	1300	240-1300	100	150x60	1200	60	179	173	765
d	6-2612G-Z	6000	600	4A	1700	1500	240-1450	160	150x60	1200	60	179	169	790
e	6-2612G-Z	6000	600	4A	1850	1500	240-1600	160	150x60	1200	60	179	167	815
f	6-2612G-Z	6000	600	4A	2000	1700	240-1750	160	150x60	1200	60	179	164	840
g	6-2612G-Z	6000	600	4A	2200	1700	240-1950	160	150x60	1200	60	179	161	873
h	6-2612G-Z	6000	600	4A	2400	1700	240-2150	160	150x60	1200	60	179	157	906
Supplemento per ogni 100 mm lunghezza forche, fino a 1500 mm														
Lunghezza oltre 1500 mm fino a 2400 mm con sezione forca 120 x 50 mm.														
a	6-2616G-Z	8000	600	4A	1600	1300	280-1270	100	150x70	1200	70	181	210	995
b	6-2616G-Z	8000	600	4A	1800	1600	280-1470	160	150x70	1200	70	181	210	1039
c	6-2616G-Z	8000	600	4A	2000	1800	280-1670	160	150x70	1200	70	181	208	1083
d	6-2616G-Z	8000	600	4A	2200	1800	280-1870	160	150x70	1200	70	181	208	1127
e	6-2616G-Z	8000	600	4A	2300	1800	280-1970	160	150x70	1200	70	181	206	1149
f	6-2616G-Z	8000	600	4A	2400	1800	280-2070	160	150x70	1200	70	181	206	1171
Supplemento per ogni 100 mm lunghezza forche, fino a 1500 mm														
Lunghezza oltre 1500 mm fino a 2400 mm con sezione forca 150 x 50 mm.														
a	6-2618G-Z	10000	600	4A	1600	1300	280-1270	100	200x70	1200	70	181	232	1090
b	6-2618G-Z	10000	600	4A	1800	1600	280-1470	160	200x70	1200	70	181	232	1134
c	6-2618G-Z	10000	600	4A	2000	1800	280-1670	160	200x70	1200	70	181	230	1178
d	6-2618G-Z	10000	600	4A	2200	1800	280-1870	160	200x70	1200	70	181	230	1222
e	6-2618G-Z	10000	600	4A	2300	1800	280-1970	160	200x70	1200	70	181	228	1244
f	6-2618G-Z	10000	600	4A	2400	1800	280-2070	160	200x70	1200	70	181	228	1266
Supplemento per ogni 100 mm lunghezza forche, fino a 2400 mm														
a	6-2620G-Z	12000	600	4A	1600	1300	280-1470	100	200x70	1200	70	181	232	1090
b	6-2620G-Z	12000	600	4A	1800	1600	280-1470	160	200x70	1200	70	181	232	1134
c	6-2620G-Z	12000	600	4A	2000	1800	280-1670	160	200x70	1200	70	181	230	1178
d	6-2620G-Z	12000	600	4A	2200	1800	280-1870	160	200x70	1200	70	181	230	1222
e	6-2620G-Z	12000	600	4A	2300	1800	280-1970	160	200x70	1200	70	181	228	1244
f	6-2620G-Z	12000	600	4A	2400	1800	280-2070	160	200x70	1200	70	181	228	1266
Supplemento per ogni 100 mm lunghezza forche, fino a 2400 mm														
a	6-2625G-Z	14000	600	4A	2100	1800	280-1780	160	200x80	1200	80	280	235	1405
b	6-2625G-Z	14000	600	4A	2200	1800	280-1880	160	200x80	1200	80	280	233	1432
c	6-2625G-Z	14000	600	4A	2300	1800	280-1980	160	200x80	1200	80	280	231	1460
d	6-2625G-Z	14000	600	4A	2400	1800	280-2080	160	200x80	1200	80	280	229	1488
Supplemento per ogni 100 mm lunghezza forche, fino a 2400 mm														

Note:

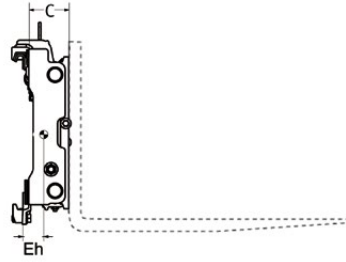
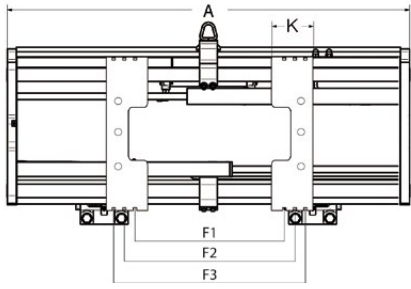
- Due funzioni idrauliche.
- Con traslatore separato.
- Ganci inferiori regolabili.
- Le forche sono agganciate ai supporti e fissate con viti (3 fori).
- I supporti forca sono dotati di foratura (per fissaggio con 8 fori) sui modelli 6-2616/18/20/25

A richiesta:

- Altre larghezze.
- Lunghezze forche diverse.
- Griglia poggicarico.
- Sganci rapidi inferiori:
ISO II/III
ISO IV
- Piastra con foratura speciale.
- Forche imbullonate con 4 fori, per forche di dimensioni maggiori



Protezione della connessione idraulica per l'apertura e la chiusura


Portata: 2500 kg - 5000 kg

- Il modello speciale del posizionale forche. Meyer con guida a barre è disegnato per rispondere alle specifiche esigenze del processo logistico nell'industria automobilistica.
- Con traslatore separato.
- Posizionamento forche accurato con supporti forca che scorrono su doppia barra cromata.
- Eccellente visibilità, robustezza e versatilità.

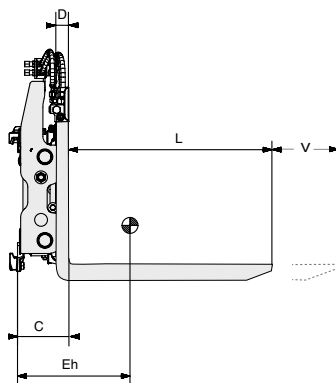
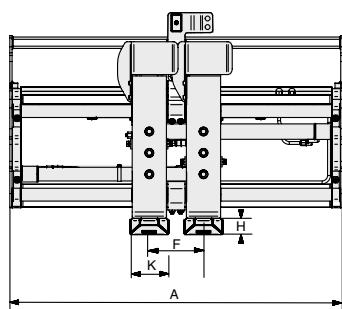
Modello	Portata	Baricentro portata	Classe	Larghezza telaio	Largh. minima piastra porta	Opening Range to Centre of Fork Arm carrier			Larghezza supporto	Corso per lato	Spessore telaio	Centro di gravità orizzontale	Peso	
						F1	F2	F3						
	Q kg	LSP mm	ISO Kl.	A mm	mm	F1 mm	F2 mm	F3 mm	K mm	S mm	C mm	Eh mm	M kg	
a	6-2604A	2.500	500	2	900	720	150-670	250-770	350-870	220	100	154	71	125
b	6-2604A	2.500	500	2	1000	830	150-770	250-870	350-970	220	100	154	70	134
c	6-2604A	2.500	500	2	1040	910	150-810	250-910	350-1010	220	100	154	70	140
d	6-2604A	2.500	500	2	1100	910	150-870	250-970	350-1070	220	100	154	69	143
e	6-2604A	2.500	500	2	1150	960	150-920	250-1020	350-1120	220	100	154	69	147
f	6-2604A	2.500	500	2	1200	960	150-970	250-1070	350-1170	220	100	178	78	170
g	6-2604A	2.500	500	2	1245	960	150-1015	250-1115	350-1215	220	100	178	77	195
h	6-2604A	2.500	500	2	1300	960	150-1070	250-1170	350-1270	220	100	178	77	222
i	6-2604A	2.500	500	2	1400	960	150-1170	250-1270	350-1370	220	100	178	76	236
a	6-2605A	2.500	600	2	900	720	150-670	250-770	350-870	220	100	154	71	125
b	6-2605A	2.500	600	2	1000	830	150-770	250-870	350-970	220	100	154	70	134
c	6-2605A	2.500	600	2	1040	910	150-810	250-910	350-1010	220	100	154	70	140
d	6-2605A	2.500	600	2	1100	910	150-870	250-970	350-1070	220	100	154	69	143
e	6-2605A	2.500	600	2	1150	960	150-920	250-1020	350-1120	220	100	154	69	147
f	6-2605A	2.500	600	2	1200	960	150-970	250-1070	350-1170	220	100	178	78	170
g	6-2605A	2.500	600	2	1245	960	150-1015	250-1115	350-1215	220	100	178	77	195
h	6-2605A	2.500	600	2	1300	960	150-1070	250-1170	350-1270	220	100	178	77	222
i	6-2605A	2.500	600	2	1400	960	150-1170	250-1270	350-1370	220	100	178	76	236
a	6-2606A	3.600	500	3	1100	890	150-870	250-970	350-1070	220	100	185	75	190
b	6-2606A	3.600	500	3	1150	890	150-920	250-1020	350-1120	220	100	185	75	196
c	6-2606A	3.600	500	3	1200	1.090	150-970	250-1070	350-1170	220	100	189	79	215
d	6-2606A	3.600	500	3	1250	1.090	150-1020	250-1120	350-1220	220	100	189	79	221
e	6-2606A	3.600	500	3	1300	1.090	150-1070	250-1170	350-1270	220	100	189	78	227
f	6-2606A	3.600	500	3	1350	1.090	150-1120	250-1220	350-1320	220	100	189	78	234
g	6-2606A	3.600	600	3	1400	1.200	180-1100	250-1170	430-1350	220	100	219	89	329
h	6-2606A	3.600	600	3	1550	1.200	180-1250	250-1320	430-1500	220	100	219	91	362
a	6-2610A	5.000	600	3	1250	900	180-950	250-1020	430-1200	285	100	208	87	301
b	6-2610A	5.000	600	3	1310	900	180-1010	250-1080	430-1260	285	100	208	87	304
c	6-2610A	5.000	600	3	1350	900	180-1050	250-1120	430-1300	285	100	208	87	310
d	6-2610A	5.000	600	3	1400	1.200	180-1100	250-1170	430-1350	285	100	219	89	332
e	6-2610A	5.000	600	3	1600	1.200	180-1300	250-1370	430-1550	285	100	219	88	367
f	6-2610A	5.000	600	3	1800	1.200	180-1500	250-1570	430-1750	285	100	219	88	440

Note:

- Funzioni idrauliche:
 - > Una
 - > Due se previsto il traslatore
- I supporti forca ISO sono dotati di fermo forche regolabile
- L'unita ha un traslatore separato
- Ganci inferiori regolabili
- Larghezza massima forche in posizione F1 e F3:
 - 6-2504/05/06 130 mm
 - 6-2510 160 mm
- Da utilizzare con forche standard (non incluse nel prezzo)
- I supporti forca pre-forati con 3 fori filettati sono inclusi come standard in posizione F3 nei supporti del braccio

A richiesta:

- Portate e aperture diverse
- Griglia poggia-carico
- Sganci rapidi inferiori
 - ISO II e III
- Forature sui supporti speciali
- Versione con forche telescopiche



Portata: 2500 kg - 4500 kg

- Posizionatore forche con traslatore separato.
- Per posizionare le forche all'interno della larghezza telaio.
- Eccellente visibilità e portata residua.
- Posizionamento forche accurato con supporti forca che scorrono su barra cromata.
- Per la movimentazione di carichi pallettizzati.
- Usate per caricare e scaricare veicoli da un solo lato.
- Usate per movimentare pallet su scaffali in doppia profondità.
- Possono movimentare pallet di dimensioni diverse.
- Grazie ai cilindri alloggiati all'interno, l'operatore può variare la lunghezza delle forche dal posto guida

Modello	Portata		Load Centre	Classe	Per carrello con portata massima	Larghezza telaio	Largh. minima piastra porta	Apertura al centro supporto forca	Sezione forche	Lunghezza forche	Corsa	Corsa estensione forche	Spessore forca	Spessore telaio	Centro di gravità	Centro di gravità	Peso
	Q kg	Q1 kg															
a 6-2604G-T	2500	1250/1025	500	2A	2,5/500	1040	910	190-850	130x57	1200	120	850	100	45	179	348	341
b 6-2604G-T	2500	1100/1175	500	2A	2,5/500	1040	910	190-850	130x57	1350	120	1000	100	45	179	400	357
c 6-2604G-T	2500	1250/1025	500	2A	2,5/500	1150	960	190-960	130x57	1200	120	850	100	45	179	339	351
d 6-2604G-T	2500	1200/1175	500	2A	2,5/500	1150	960	190-960	130x57	1350	120	1000	100	45	179	389	367
e 6-2604G-T	2500	1250/1025	500	2A	2,5/500	1300	960	190-1110	130x57	1200	120	850	100	45	203	318	404
f 6-2604G-T	2500	1100/1175	500	2A	2,5/500	1300	960	190-1110	130x57	1350	120	1000	100	45	203	364	420
a 6-2605G-T	2500	1500/1025	600	2A	2,5/600	1100	910	190-910	130x57	1200	120	850	100	45	179	342	346
b 6-2605G-T	2500	1300/1175	600	2A	2,5/600	1100	910	190-910	130x57	1350	120	1000	100	45	179	349	362
c 6-2605G-T	2500	1500/1025	600	2A	2,5/600	1300	960	190-1110	130x57	1200	120	850	100	45	203	318	404
d 6-2605G-T	2500	1300/1175	600	2A	2,5/600	1300	960	190-1110	130x57	1350	120	1000	100	45	203	364	420
a 6-2606G-T	3600	1750/1025	500	3A	3,6/500	1100	890	190-910	130x57	1200	120	850	100	45	200	321	399
b 6-2606G-T	3600	1530/1175	500	3A	3,6/500	1100	890	190-910	130x57	1350	120	1000	100	45	200	368	416
c 6-2606G-T	3600	1750/1025	500	3A	3,6/500	1350	1090	190-1160	130x57	1200	120	850	100	45	204	300	443
d 6-2606G-T	3600	1530/1175	500	3A	3,6/500	1350	1090	190-1160	130x57	1350	120	1000	100	45	204	343	460
a 6-2609G-T	4500	2600/1025	600	3A	5,0/600	1250	900	240-1010	160x57	1200	150	850	100	45	223	310	546
b 6-2609G-T	4500	2300/1175	600	3A	5,0/600	1250	900	240-1010	160x57	1350	150	1000	100	45	223	347	569
c 6-2609G-T	4500	2600/1025	600	3A	5,0/600	1350	900	240-1110	160x57	1200	150	850	100	45	223	304	561
d 6-2609G-T	4500	2300/1175	600	3A	5,0/600	1350	900	240-1110	160x57	1350	150	1000	100	45	223	340	584
e 6-2609G-T	4500	2600/1025	600	3A	5,0/600	1400	1200	240-1160	160x57	1200	150	850	100	45	230	298	591
f 6-2609G-T	4500	2300/1175	600	3A	5,0/600	1400	1200	240-1160	160x57	1350	150	1000	100	45	230	333	614
g 6-2609G-T	4500	2600/1025	600	3A	5,0/600	1500	1200	240-1260	160x57	1200	150	850	100	45	230	291	610
h 6-2609G-T	4500	2300/1175	600	3A	5,0/600	1500	1200	240-1260	160x57	1350	150	1000	100	45	230	325	633

Note:

- Due funzioni idrauliche, una per il posizionatore forche ed una per le forche estensibili.
- Il traslatore separato puo essere azionato dall'elettrovalvola.
- Precisare il voltaggio al momento dell'ordine.
- D = Spessore forca 45mm.
- Corsa di traslazione 100 + 100 mm.
- Ganci inferiori regolabili.
- Q = Portata a forche chiuse.
- Q1 = Portata a massima estensione.
- Le forche estensibili sono fissate con tre viti.
- Le forche esterne sono equipaggiate di strisce anti usura nella parte inferiore.
- Le forche estensibili sono dotate di divisore di flusso per il movimento sincronizzato.

A richiesta:

- Posizionatore con larghezze speciali.
- Forche estensibili con lunghezze speciali.
- Griglia poggia carico.
- Sganci rapidi inferiori.
- Versione con battuta pallet.
- Versione senza traslatore.