

INSTALLATIONS-, BETRIEBUNGS- UND WARTUNGSHANDBUCH FÜR
HUBTISCHE MIT DOPPELSCHERE FÜR VERTEILTE LASTEN

ORIGINALANWEISUNGEN



1. ALLGEMEINE INFORMATIONEN	Seite 3
1.1. ZWECK UND INHALT DES HANDBUCHS	Seite 3
1.2. BENUTZER DES HANDBUCHS	Seite 3
1.3. VERANTWORTLICHKEIT DES HERSTELLERS	Seite 3
1.4. GARANTIE	Seite 4
1.5. KENNUNG DES HERSTELLERS	Seite 4
1.6. KENNUNG DER MASCHINE	Seite 4
1.7. ANFORDERUNGEN UND RECHTLICHE VORSCHRIFTEN	Seite 4
2. BENUTZUNG, EINSATZBEREICHE, SCHALLEMISSIONEN	Seite 5
2.1. ANWEISUNGEN ZUM RECYCELN	Seite 5
3. TECHNISCHE SPEZIFIKATIONEN FÜR DIE STANDARDMODELLE: ERGOLIFT	Seite 6
3.1. VERTEILUNG DER LAST	Seite 6
4. SICHERHEITSANWEISUNGEN	Seite 6
5. KONTROLLEN BEI DER AUSLIEFERUNG	Seite 7
6. TYPENSCHILDER UND AUFKLEBER AM HUBTISCH	Seite 8
6.1. LAGE DER TYPENSCHILDER UND AUFKLEBER	Seite 9

7. FUNKTIONSWEISE DES HUBTISCHES	Seite 10
8. INSTALLATION	Seite 11
8.1. KONTROLLEN BEI DER ERSTINBETRIEBNAHME	Seite 11
8.2. ANSCHLUSS AN DAS STROMNETZ	Seite 12
8.3. NENNSTROM	Seite 12
8.4. ANBRINGUNG DER SICHERHEITSTÜTZEN	Seite 12
8.5. BAUPLAN DER GRUBE	Seite 13
8.6. INSTALLATION DES HUBTISCHES IN DER GRUBE	Seite 14
9. BAUTEILE	Seite 14
9.1. HYDRAULIKANLAGE	Seite 14
9.2. ELEKTROANLAGE	Seite 15
9.3. HYDRAULIKVENTILE	Seite 15
9.4. MECHANISCHE BAUTEILE	Seite 15
9.5. ARBEITEN NACH DER VERWENDUNG	Seite 16
10. WARTUNGSANLEITUNG	Seite 16
10.1. WARTUNG UNTER SICHEREN BEDINGUNGEN	Seite 16
10.2. WARTUNGSEINGRIFFE	Seite 17
10.3. HYDRAULIKANLAGE	Seite 17
10.4. ELEKTROANLAGE	Seite 17
10.5. MECHANISCHE BAUTEILE	Seite 17
10.6. SCHMIERPUNKTE (falls Zapfen mit Schmiernippel installiert sind)	Seite 18
11. FEHLERSUCHE UND ABHILFEN	Seite 19
11.1. STÖRUNGEN URSACHEN UND ABHILFEN	Seite 19
12. GEFAHREN IN ZUSAMMENHANG MIT DER BENUTZUNG DER HUBTISCHE	Seite 20
12.1. RISIKOTABELLE	Seite 20
13. ERSATZTEILE	Seite 22
13.1. MODALITÄTEN FÜR DIE ANFORDERUNG VON ERSATZTEILEN	Seite 22
13.2. BESTELLUNG VON ERSATZTEILEN	Seite 22
14. ENTSORGUNG UND VERSCHROTTUNG	Seite 22

1. ALLGEMEINE INFORMATIONEN

1.1. ZWECK UND INHALT DES HANDBUCHS

Das vorliegende Handbuch enthält die Beschreibung des Hubtisches, die funktionellen, technischen Eigenschaften sowie die Bedienungs-, Installations- und Wartungsanleitung. Dem vorliegenden Handbuch sind außerdem im Anhang folgende Unterlagen beigelegt: EG-Konformitätserklärung oder Erklärung des Herstellers im Sinne des Anhangs VII B (Maschinenrichtlinie 2006/42/EG).

Alle Dokumente befinden sich in einem durchsichtigen Schutzumschlag und sind am Hubtisch befestigt.

1.2. BENUTZER DES HANDBUCHS

Dieses Handbuch wurde für folgende Personen verfasst:

- Betriebsstättenleiter, Werkstättenleiter, Baustellenleiter;
- Installationspersonal;
- Wartungspersonal.

Das Handbuch muss von einer dafür verantwortlichen Person an einem geeigneten Ort aufbewahrt werden, damit es in einem guten Erhaltungszustand jederzeit einsehbar ist.

Bei Verlust oder Abnutzung müssen direkt bei BOLZONI S.P.A. oder beim zuständigen lokalen Händler unter Angabe der Seriennummer des Hubtisches Ersatzunterlagen angefordert werden. Jeder, der den Hubtisch verwendet, muss das Handbuch genau kennen.

Ohne vorherige schriftliche Genehmigung des Herstellers dürfen keinerlei Änderungen am Handbuch vorgenommen werden. Die Gebrauchsanleitung und die Konformitätserklärung des Herstellers müssen die Maschine begleiten, wenn diese an Dritte weiterverkauft wird.

1.3. VERANTWORTUNG DES HERSTELLERS

Die in diesem Handbuch enthaltenen Anweisungen dienen nicht als Ersatz, sondern als Ergänzung der Pflicht zur Einhaltung der geltenden rechtlichen Vorschriften für die Sicherheit am Arbeitsplatz.

Mit Bezug auf die Angaben in diesem Bedienungshandbuch lehnt BOLZONI S.P.A. in folgenden Fällen jegliche Haftung ab:

- bei einer Installation des Hubtisches, die nicht den geltenden nationalen Vorschriften und Gesetzen über die Sicherheit entsprechend der jeweiligen Verwendung des Hubtisches entspricht
- bei einer Benutzung des Hubtisches, die den nationalen Gesetzen und den rechtlichen Vorschriften für die Sicherheit am Arbeitsplatz widerspricht;
- bei Nichteinhaltung oder mangelhafter Einhaltung der in diesem Handbuch angeführten Anweisungen,
- bei Spannungsdefekten und Störungen bei der Stromversorgung;
- bei nicht genehmigten Änderungen an der Mechanik;
- bei Verwendung durch ungeschultes Personal.

Zur Nutzung der in Absatz 1.4 dieses Handbuchs beschriebenen Herstellergarantie muss der Auftraggeber die in diesem Handbuch beinhalteten Vorschriften strikt befolgen, insbesondere:

- keine Überschreitung der Einsatzgrenzen des Geräts;
- konstante und sorgfältige Wartung;
- Einsatz von Bedienpersonal mit nachgewiesenen Fähigkeiten, das entsprechend auf den Benutzung des Hubtisches eingeschult wurde; ausschließliche Verwendung der vom Hersteller angegebenen Original-Ersatzteilen.

1.4. GARANTIE

Die Firma BOLZONI S.P.A. gewährt für alle Hubtische ab Versanddatum eine 12-monatige Garantie bei einem 8-stündigen Einsatz pro Arbeitstag, im Rahmen der im Angebot genannten Zyklen/Stunde. Im Falle der Benutzung über die tägliche 8 - Stundenschicht hinaus, wird der Garantiezeitraum proportional verkürzt.

Die Garantie tritt nur dann in Kraft, wenn die fehlerhaften Teile frei Haus an die Firma BOLZONI S.P.A. zurückgeschickt werden und BOLZONI diese Teile aufgrund von Materialfehlern oder Produktionsmängeln als fehlerhaft anerkennt. Die Garantie beinhaltet keine Rückerstattung von Arbeitszeitspesen oder von Reisekosten für den Austausch der defekten Teile.

Die Garantie verfällt, falls das Produkt unsachgemäß verwendet wurde, falls die Inbetriebnahme nicht gemäß den Anweisungen von BOLZONI S.P.A. erfolgte oder falls keine Originalteile montiert wurden.

Bei Einsätzen der Produkte der Firma BOLZONI S.P.A., welche die auf den Typenschildern und in den Unterlagen angegebenen Leistungen überschreiten, wird für diese Produkte keine Garantie gewährleistet.

Sämtliche von BOLZONI S.P.A. erzeugten Geräte sind für eventuelle Schäden, die Dritte durch mangelhafte Teile oder fehlerhafte Funktionsweise des Geräts erleiden, haftpflichtversichert; Sachschäden und/oder Verletzungen, die aufgrund der unsachgemäßen Verwendung der Hubtische verursacht wurden, sind von der Haftpflichtversicherung ausgenommen.

1.5. KENNUNG DES HERSTELLERS

Dieses Dokument mit dem Titel:

“INSTALLATIONS-, BEDIENUNGS- UND WARTUNGSHANDBUCH FÜR HUBTISCHE“ ist nur gültig für Hubtische, die von:

BOLZONI S.P.A.

29027 CASONI DI PODENZANO- PIACENZA (ITALIA) gebaut wurden

1.6. KENNUNG DER MASCHINE

Jeder Hubtisch ist mit einem Kennschild mit folgendem Inhalt ausgestattet:

- Marke des Herstellers;
- Name, Firmenbezeichnung und Adresse des Herstellers;
- Hubtischmodell;
- max. Traglast in kg,
- Baujahr;
- Seriennummer;
- EG-Kennung;
- Arbeitsdruck;
- Masse (Gewicht) in kg;
- IP-Schutzart.

1.7. ANFORDERUNGEN, RECHTLICHE VORSCHRIFTEN

Die Hubtische der Firma BOLZONI sind so ausgelegt und gebaut, dass sie maximale Sicherheit, Zuverlässigkeit und Nutzungsdauer gewährleisten. Sie entsprechen den grundlegenden Anforderungen der Norm EN 1570 für Hubtische. Diese europäische Norm bestimmt die Sicherheitsanforderungen für Hubtische zum Heben und/oder Absenken von Gütern und/oder Personen in Zusammenhang mit der Bewegung der vom Hubtisch gehobenen Güter bis zu einem vertikalen Hub von 3,0 m

Sie können sowohl manuell betrieben werden als auch mit einem Elektromotor ausgestattet sein.

Zur Verbesserung der Sicherheit können Zubehörteile installiert werden.

2. VERWENDUNG UND EINSATZBEREICHE

Das Produkt ist für die Verwendung in trockenen, gut beleuchteten Räumen bei gemäßigter Temperatur vorgesehen, sofern mit Bolzoni nicht etwas anderes vereinbart wurde. Neben den Sicherheitsbestimmungen für den Hubtisch selbst könnten noch weitere Sicherheitsmaßnahmen sowohl für den Hubtisch als auch für den umliegenden Arbeitsbereich erforderlich sein.

Es wird empfohlen eine Risikobewertung in Übereinstimmung mit den Bestimmungen der Maschinenrichtlinie durchzuführen siehe auch Abschnitt "Risiken in Zusammenhang mit dem Betrieb".

Diese Anleitung muss dem befugten Personal zur Verfügung stehen und das Produkt während seiner betrieblichen Nutzungszeit ständig begleiten.

Die Hubtische der Firma BOLZONI sind in unterschiedlichen Bereichen bequem einsetzbar. Sie werden im Allgemeinen zum Heben/Senken von Lasten verwendet. Sie sind für eine Verwendung auf einer ebenen und stabilen Fläche oder am Fußboden bestimmt. Sie können am Boden installiert oder in eine Grube eingesetzt werden.

Der Fußboden/Untergrund muss dem Gewicht des Hubtisches und der Last standhalten.

Die entsprechenden Informationen für die Verwendung und Belastung finden Sie im vorliegenden Handbuch und beziehen sich auf die Norm EN 1570.

Während des normalen Betriebs überschreitet der Geräuschpegel nicht 70dB(A), gemessen bei einem Abstand von 1 Meter und bei einer Höhe von 1,6 Meter zur stärksten Lärmquelle.

2.1. ANWEISUNGEN FÜR DAS RECYCLING

Für die Erzeugung der Hubtische werden wiederverwendbare oder recycelbare Materialien verwendet. Die Entsorgung der abgenutzten Hubtische muss Fachbetrieben übergeben werden, die die Hubtische zerlegen und die recycelbaren Materialien wiederverwerten.

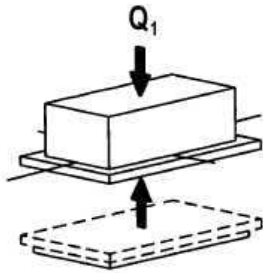
3. TECHNISCHE SPEZIFIKATIONEN FÜR STANDARDMODELLE: ERGOLIFT

3.1. VERTEILUNG DER LAST

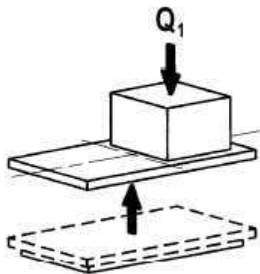
Die maximale Traglast des Hubtisches ist sowohl am Typenschild als auch in großer Schrift auf einem Aufkleber ersichtlich, damit man sie sofort erkennen kann.

Unter maximaler Last versteht man die gleichmäßig auf der gesamten Hubtischfläche verteilte Last.

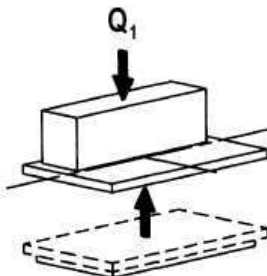
Aufgrund der Norm EN 1570 lauten die Grunderfordernisse wie folgt:



100% der Nennlast (Höchstlast) gleichmäßig auf der gesamten Hubtischfläche verteilt.



50% der Nennlast (Höchstlast) gleichmäßig auf der halben Länge des Hubtisches verteilt.



33% der Nennlast (Höchstlast) gleichmäßig auf der halben Breite des Hubtisches verteilt.

Die technischen Spezifikationen jedes Hubtisches sind in den Bestellunterlagen und in der EG-Konformitätserklärung angegeben.

4. SICHERHEITSANWEISUNGEN

Die Hubtische der Firma Bolzoni dürfen ausschließlich von entsprechend eingeschultem und damit beauftragtem Personal verwendet werden. Der Bediener ist für die Unfallverhütung verantwortlich.

Die Hubtische der Firma Bolzoni dürfen nur für die vorgesehenen Zwecke und unter absolut sicheren Bedingungen verwendet werden.

Zur Vermeidung von Instabilitäten die Hubtische nicht überlasten und versuchen die Last mittig anzuordnen.

Vor Beginn jeder neuen Arbeitsschicht prüfen, ob sich das Produkt in gutem Zustand befindet.

Die Wartungs- und Reparatureingriffe müssen von Fachpersonal ausgeführt werden.

Bei Erkennen einer Störung das Produkt nicht mehr verwenden, bis das Problem behoben wurde.

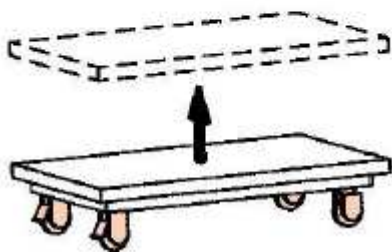
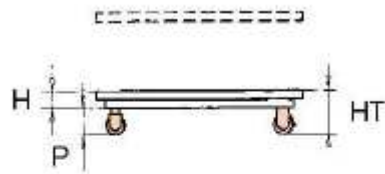
Der Bediener muss jederzeit während der vertikalen Manöver eine ungestörte Sicht auf die

gefährlichen Teile des Hubtisches und dessen Last haben.

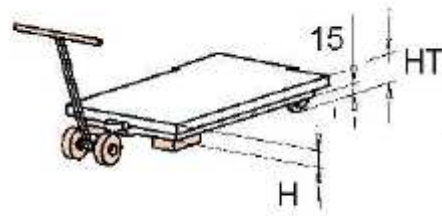
Hände, Füße oder andere Körperteile oder Gegenstände jeglicher Art niemals in den hochgehobenen Hubtisch stecken.

Die Plattform auf keinen Fall verschieben, wenn sich die Last auf der oberen Ladefläche befindet.

Bei Plattformen mit Rädern IE070 oder mit Rädern und Lenkarm IE080 muss die Last vor Verschieben der Plattform immer entfernt werden (siehe Aufkleber an der Seite der Ladefläche).



(IE070)



(IE080)

Den Hubtisch erst absenken, nachdem überprüft wurde, dass sich auf der darunter befindlichen Fläche keine Hindernisse oder Personen befinden.

Niemals den Hubtisch mit der hochgehobenen Last verstellen, denn er könnte kippen.

Sicherstellen, dass die beweglichen Teile nicht mit angrenzenden Gegenständen in Berührung kommen.

Prüfen, ob der Hubtisch auf einer horizontalen und nivellierten Auflagefläche verwendet wird. Die Hubvorrichtungen mit Kippvorrichtung müssen immer am Boden verankert werden.

Die Hubtische der Firma Bolzoni nicht als Arbeitstische für Schweißarbeiten verwenden, wenn sie nicht speziell dafür vorgesehen sind.

Das Produkt nicht in einer explosionsgefährdeten Umgebung verwenden.

Die Hubtische der Firma Bolzoni haben keine elektrische Isolierung, deshalb bieten sie keinen Schutz, falls der Bediener mit spannungsgeladenen Drähten oder Gegenständen in Berührung kommt.

Immer den Sicherheitsabstand zu spannungsgeladenen Drähten und Gegenständen einhalten. Aus Sicherheits- und Stabilitätsgründen keine grundlegend wichtigen Bauteile manipulieren oder verändern.

Während der Inspektions- sowie Wartungs- und Reparaturarbeiten darf die Hebebühne nicht belastet sein. Den Hebemechanismus mit den Sicherheitsstützen verriegeln.

5. KONTROLLEN BEI DER AUSLIEFERUNG

Der Hubtisch muss vollständig geschlossen und mit Hebeösen für den Transport und die Installation ausgeliefert werden.

Die Anordnung der Ösenschrauben muss sichtbar sein und in jedem Fall durch entsprechende Aufkleber angezeigt werden.

Sicherstellen, dass der Stapler, der Kran oder der Brückenkran die für das Gewicht des Hubtisches passende Traglast aufweist, die am Typenschild erkennbar ist.

Die Ösenschrauben für zukünftige Ortswechsel des Hubtisches aufbewahren.

Prüfen, ob der Hubtisch mit allen seinen Einzelteilen vom Hersteller technisch abgenommen wurde.

Das beigefügte Abnahmeprotokoll bescheinigt den positiven Ausgang der durchgeführten Tests.

Prüfen, ob die Hydraulikflüssigkeit eingeschlossen ist und, ob sie mit dem von der Norm ISO 46 vorgesehenen Hydrauliköl bzw. Öko- oder Lebensmittelöl, falls dieses in den Vertragsunterlagen vorgesehen ist, übereinstimmt.

Prüfen, ob die standardmäßige Elektroanlage den 3-Phasen Anschluss 380/400 V, 50 Hz vorsieht.

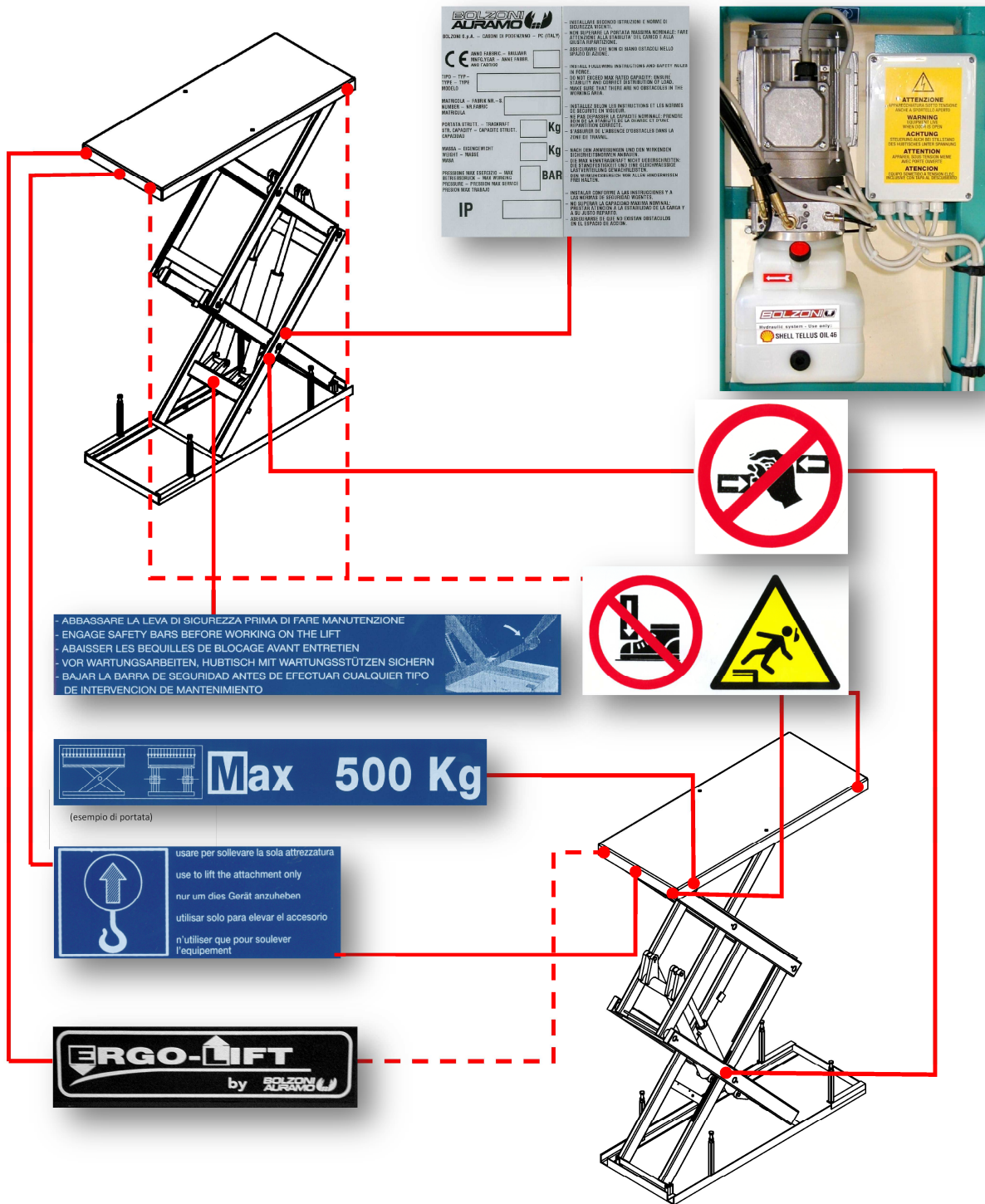
Und ob das Steuersystem (Sicherheitsperimeter, Elektroventil, Endschalter usw.) mit einer Spannung von 24 V CC arbeitet.

6. TYPENSCHILDER UND AUFKLEBER AM HUBTISCH

Bei der Planung und Konstruktion des Hubtisches wurde durch eine sorgfältige Risikoanalyse auf die Einhaltung der wesentlichen Rechtsvorschriften über Sicherheits- und Gesundheitsanforderungen geachtet; für die gegebenen Restrisiken wurden entsprechende Aufkleber angebracht, die auf die Gefahrensituation hinweisen.

Bei der Übernahme der Bestellung ist zu prüfen, ob die am Hubtisch angebrachten Aufkleber unversehrt, lesbar und in der richtigen Sprache verfasst sind. Beschädigte oder unleserliche Aufkleber müssen getauscht werden.

6.1. LAGE DER TYPENSCHILDER UND AUFKLEBER



BOLZONI AURAMO

CE ANNO SERIE - BUILDING INVECTORE - NAME FABBRICAZIONE FABRICO

TIPO - TYPE MODELLO

NUMERATA - NUMBER - S. NUMBER - IN FABRICO: RICETTOLA

PORTATA STRETTA - TRUCKING CAPACITY Kg

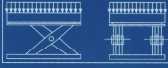
MASSA - WEIGHT Kg


PRESSIONE MAX ESTERNO - MAX PRESSURE - MAX PRESSURE BAR

IP

INSTALLAZIONE SECONDO ISTRUZIONI E NUMERO DI SICUREZZA 01/01/11
 PER INFORMAZIONI LA PROCEDURA STANDARD NORMALE: FARSE ATTENZIONE ALLA LETTURA DEL CARICO E ALLA SICUREZZA OPERAZIONE
 - DO NOT EXCEED MAXIMUM CAPACITY. ALWAYS USE THE CORRECT DISTRIBUTION OF LOAD. MAKE SURE THAT THERE ARE NO OBSTACLES IN THE WORKING AREA.
 - INSTALLA SULLA MANI ISTRUZIONI AND SAFETY NUMBER IN FORCE
 - DO NOT EXCEED MAXIMUM CAPACITY. ALWAYS USE THE CORRECT DISTRIBUTION OF LOAD. MAKE SURE THAT THERE ARE NO OBSTACLES IN THE WORKING AREA.
 - INSTALLEZ SELON LES INSTRUCTIONS ET LES NUMERES DE SECURITE EN VIGILANCE
 - LES MAXIMUMS LA CAPACITE NORMALE. PRENDRE ATTENTION A LA REPARTITION DE CHARGE. S'ASSURER DE L'ABSENCE D'OBSTACLES DANS LA ZONE DE TRAVAIL.
 - NACH DEN ANWEISUNGEN UND DEN WERKENDEINRICHTUNGSSICHERHEITEN
 - DIE MAXIMUMKAPAZITÄT NICHT ÜBERSCHREITEN. ACHTUNG AUF DIE VERTEILUNG DER LASTEN. SICH SICH DER ABWESENHEIT VON HINDERNISSEN IM ARBEITSBEREICH.
 - INSTALAR CONFORME A LAS INSTRUCCIONES Y A LOS NUMEROS DE SEGURIDAD VIGILANTES
 - NO EXCEDER LA CAPACIDAD MAXIMA NORMAL. PRENDRE ATENCION A LA DISTRIBUCION DE LA CARGA Y A SU JUSTO REPARTO.
 - ASEGURARSE DE QUE NO HAYAN OBSTACULOS EN EL ESPACIO DE ACCION.

- ABBASSARE LA LEVA DI SICUREZZA PRIMA DI FARE MANUTENZIONE
 - ENGAGE SAFETY BARS BEFORE WORKING ON THE LIFT
 - ABAISSER LES BEQUILLES DE BLOCAGE AVANT ENTRETIEN
 - VOR WARTUNGSARBEITEN, HUBTISCH MIT WARTUNGSSTÜTZEN SICHERN
 - BAJAR LA BARRA DE SEGURIDAD ANTES DE EFECTUAR CUALQUIER TIPO DE INTERVENCIÓN DE MANTENIMIENTO

 **Max 500 Kg**
 (esempio di portata)

 usare per sollevare la sola attrezzatura
 use to lift the attachment only
 nur um dies Gerät anzuheben
 utilizar solo para elevar el accesorio
 n'utiliser que pour soulever l'équipement

ERGO-LIFT
 by **BOLZONI AURAMO**

7. FUNKTIONSWEISE DES HUBTISCHES

Der Hubtisch muss an das Stromnetz angeschlossen werden. Die Versorgungsspannung muss jener des Stromnetzes entsprechen.

Das Steuerpult des Hubtisches muss so angeordnet sein, dass der Bediener eine gute Sicht auf den Hubtisch und die Last hat.

Die Hubtische der Firma BOLZONI S.P.A. müssen unter absolut sicheren Bedingungen und ständiger höchster Achtsamkeit verwendet werden.

Die Steuerfunktionen sind Heben, Senken und Notstopp und werden durch Drücken der Tasten aktiviert. Falls der Hubtisch mit einem oberen Hubendschalter ausgestattet ist, kommt er bei Erreichen der Aufstiegsendposition zum Stillstand, andernfalls bleibt er mechanisch stehen, wenn das Hubende des Zylinders erreicht ist.

Die Funktionstüchtigkeit des Sicherheitsperimeter kontrollieren. Falls der Sicherheitsperimeter anspricht, muss die Ursache des Problems ermittelt werden, das den Stopp bewirkt hat.

Um den Hubtisch wieder absenken zu können, muss die Aufstiegstaste gedrückt werden, um den Hubtisch zu entriegeln.

Die Hubtische der Firma BOLZONI S.P.A sind mit einem normalerweise geschlossenen, elektrisch betriebenen Rückschlagventil ausgestattet, das am Zylinder montiert ist.

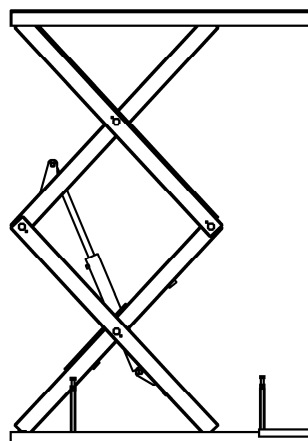
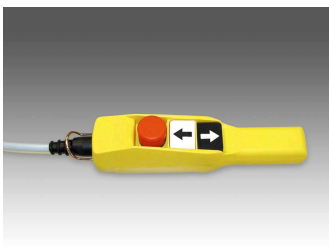
Die Norm EN 1570 sieht vor, dass die Aufstiegs- und Abstiegsgeschwindigkeit der Hubtische 150 mm/Sek. nicht überschreiten darf.

Auf den Hubtischen der Firma BOLZONI S.P.A. ist ein Flussteuerungsventil vorhanden, das die Abstiegsgeschwindigkeit begrenzt.

Am Steuerpult befindet sich eine Notstopptaste, die gedrückt bleibt, wenn sie betätigt wurde, und alle elektrisch gesteuerten Bewegungen werden gestoppt.

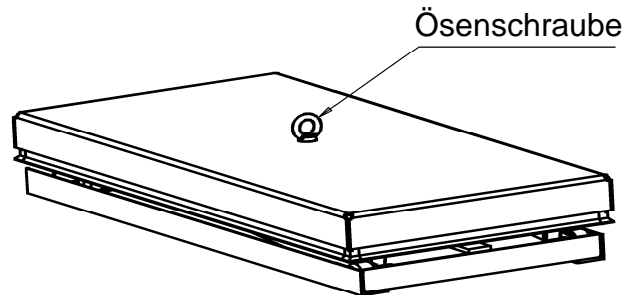
Nach der Verwendung des Hubtisches sollte er auf die niedrigste Stellung abgesenkt und der Netzstecker gezogen werden.

Vor dem Absenken des Hubtisches immer sicherstellen, dass keine Gefahr für Personen oder Gegenstände besteht und dass keine Hindernisse den Senkhub begrenzen.



8. INSTALLATION

ANMERKUNG: Vor der Installation des Hubtisches müssen die Ösenschrauben entfernt werden.



Der Hubtisch muss von Fachpersonal unter Einhaltung aller sicherheits- und unfallschutzrelevanten Normen in Bezug auf die spezifische Verwendung des Hubtisches installiert werden.

Vor der Installation des Hubtisches muss dieser auf Unversehrtheit und Vollständigkeit geprüft werden.

Während der Installation darf der Hubtisch nicht belastet sein.

An der Versorgungsleitung muss eine Trennvorrichtung angebracht werden, auf die der Bediener während des Betriebs Zugriff hat.

Die Steuereinheit des Hubtisches muss eine Notstoppvorrichtung besitzen.

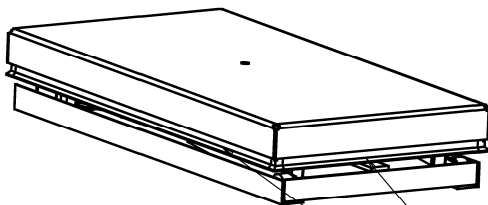
Der Boden, auf dem der Hubtisch installiert wird, muss perfekt eben sein.

8.1. KONTROLLEN BEI DER ERSTINBETRIEBNAHME

Die Ware auf mögliche Transportschäden prüfen.

Keine Hebevorgänge am Sicherheitsperimeter durchführen.

Prüfen, ob der Sicherheitsperimeter ordnungsgemäß funktioniert und ob bei seinem Anheben der Sicherheitsmikroschalter anspricht.



Am Sicherheitsperimeter darf nicht manipuliert werden.



8.2. STROMANSCHLUSS

Für den Anschluss an das Stromnetz den Stecker des Stromkabels in die Steckdose stecken, er besteht aus 4 Drähten: drei Phasenleiter und die Erdung.
Die CEE-Steckdose und der Trennschalter sind im Lieferumfang nicht enthalten.
Falls der Motor anläuft, aber der Hubtisch sich nicht hebt, müssen 2 Phasen vertauscht werden. Es ist wichtig, dass der Motor nicht zu lange in der falschen Richtung läuft, damit die Pumpe nicht beschädigt wird.



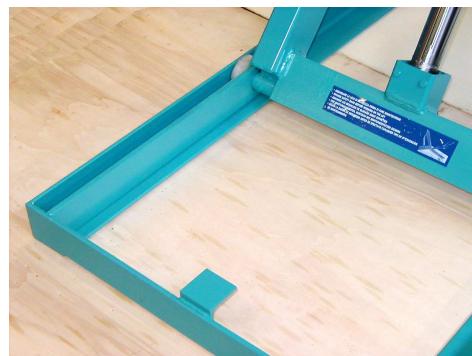
8.3. NENNSTROM

Den Versorgungstyp, die Spannung und die Nennleistung des Motors prüfen.
KW= Nennleistung des Motors
In= Nennstrom
A= Netzsicherung
Bei einer einphasigen Versorgung kann der Motor eine höhere Leistung haben.

8.4. ANBRINGEN DER SICHERHEITSTÜTZEN

Bei einem Eingriff, der unter oder in der Nähe der Hubtische vorgenommen wird, müssen Sicherheitsstützen angebracht werden. Das gilt für die Installation, die Wartung und die Inspektionen sowie natürlich für alle Reparaturen.

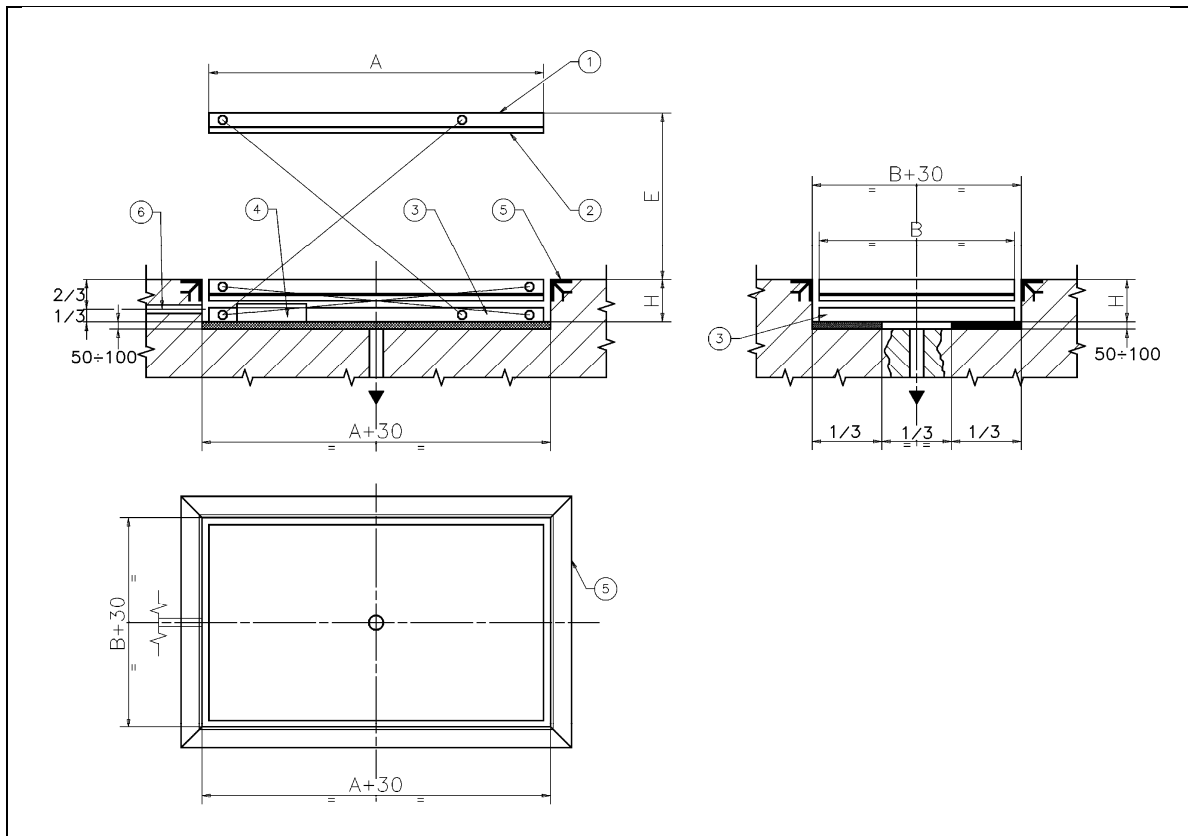
Die Sicherheitsstützen müssen auf beiden Seiten angebracht werden.



8.5. BAUPLAN DER GRUBE.

Der Bauplan für die Grube wird von der Firma Bolzoni S.p.A. bereitgestellt. Die nachstehend angeführten Abmessungen dienen nur als Beispiel und eventuelles Zubehör könnte den Platzbedarf verändern.

Es ist wichtig, dass der Boden eben und stabil ist und dass der Aufstellungsbereich oder die Grube geräumt ist.



Länge der Grube = $A+30$

Breite der Grube = $B+30$

Tiefe der Grube = Höhe des geschlossenen Hubtisches

(Achtung einige Extras könnten die Abmessungen der Grube verändern)

1 Tragplatte des Hubtisches

2 Sicherheitsperimeter

3 Basisgestell

4 Interne oder externe Steuereinheit

5 Winkelschutz für Grubenrand (L-Profil 60x60 mm)

6 Leitungskanal für Kabel oder Schläuche $D=100$ mm

8.6. INSTALLATION DES HUBTISCHES IN DER GRUBE (INTERNE ODER EXTERNE STEUEREINHEIT)

Es ist zu prüfen, ob die Diagonalen der Grube gleich sind und die Abmessungen der Grube 30 mm größer sind als jene des Hubtisches.

Es ist wichtig, dass die untere Fläche der Grube genau parallel zur Oberfläche des Fußbodens verläuft, damit der Hubtisch gut funktioniert. Für kleine Niveauunterschiede können die mechanischen Stützen verstellt oder Passscheiben eingelegt werden.

Für externe Installationen prüfen, ob der Leitungskanal für die Kabel und Versorgungsrohre und den eventuell vorhandenen Schmutzwasserschacht vorhanden ist.

Es obliegt dem Bediener vor dem Einsetzen des Hubtisches in die Grube immer darauf zu achten, dass sich keine Personen und/oder Tiere in Grubennähe aufhalten.

Provisorisch die Steuerzentrale an das Netz anschließen und das Kabel so verlegen, dass es beim Einsetzen in die Grube kein Hindernis darstellt.

Die Ösenschrauben abnehmen, die Sicherheitsstangen heben und senken.

Den Stromanschluss herstellen, indem die Kabel und Schläuche in den entsprechenden Leitungskanal eingezogen werden.

Den Hubtisch in Betrieb nehmen und die Funktionen testen.

Die maximal zulässige Senkgeschwindigkeit bei voller Last darf niemals überschritten werden.

Die Funktionstüchtigkeit des Sicherheitsperimeters auf allen Seiten prüfen.

Das Tastenpult oder die Steuereinheit (falls extern) muss immer so positioniert werden, dass der Bediener immer eine genaue Sicht auf den Hubtisch und die Last hat, wenn der Hubtisch in Betrieb ist.

9. BAUTEILE

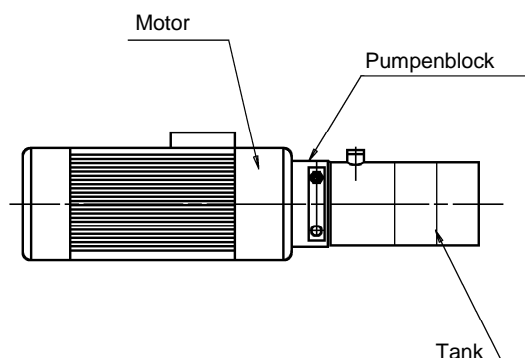
9.1. HYDRAULIKANLAGE

Die Hubtische der Firma BOLZONI S.P.A. sind mit einer internen oder externen elektrohydraulischen Steuereinheit ausgestattet. Die einfachwirkende Hydraulikanlage entspricht in der Regel jener, die im beigelegten Hydraulikplan beschrieben ist. Auf den Zylindern ist ein normalerweise geschlossenes elektrisch betriebenes Rückschlagventil montiert.

Für einen ordnungsgemäßen Betrieb des Hubtisches muss sichergestellt sein, dass für die Hydraulikanlage das von der Norm ISO vorgeschriebene Öl verwendet wird und dass die gesamte Anlage sauber ist.

Berücksichtigt man die Vielseitigkeit der Hubtische sind individuelle Anpassungen der Hydraulikanlage keine Seltenheit.

Elektrohydraulische Steuereinheit



9.2. ELEKTROANLAGE

Die Hubtische sehen einen 3-Phasen oder 1-Phasen Anschluss mit festzulegender Spannung vor.

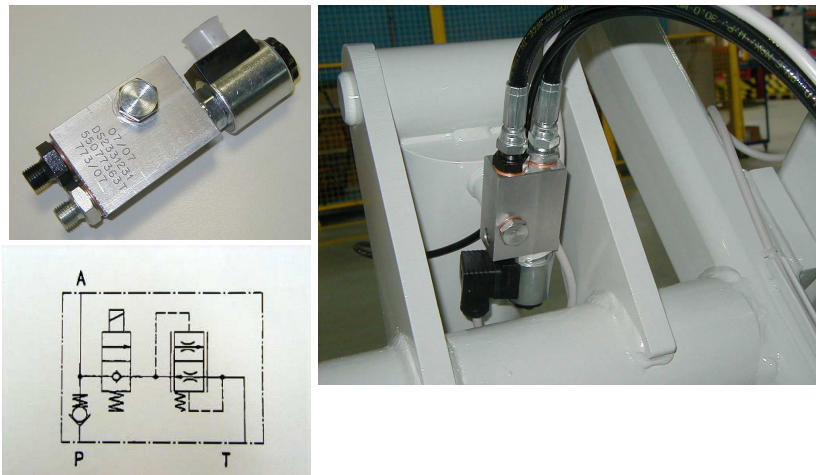
Der Trennschalter wird nicht von BOLZONI SPA bereitgestellt, sondern muss vom Elektriker bei der Installation eingebaut werden. Das Versorgungskabel muss an die Klemmen des Trennschalters angeschlossen werden.

Der Schaltplan ist in diesem Handbuch enthalten.

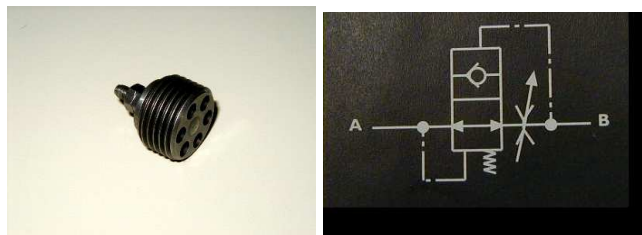
Berücksichtigt man die Vielseitigkeit der Hubtische sind individuelle Anpassungen der Elektroanlage keine Seltenheit.

9.3. HYDRAULIKVENTILE

Auf den Zylindern montiertes, elektrisch betriebenes Rückschlagventil.



Direkt in den Zylinderboden eingebautes Sicherheitsventil.



9.4. MECHANISCHE BAUTEILE

Die Hubtische von BOLZONI SPA bestehen aus folgenden Bauteilen:

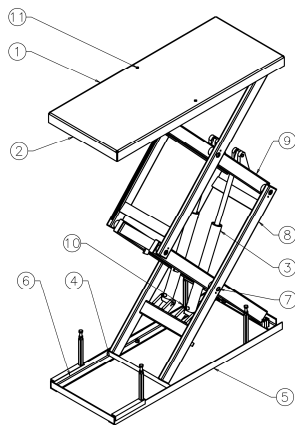
- Aus einer oberen Tragplatte mit Sicherheitsperimeter zum automatischen Anhalten des Senkhubs im Falle einer Überlagerung mit Fremdkörpern
- Aus einem Paar Scherenarme in entsprechendem Abstand zueinander zur Vermeidung von Schnittgefahren während der Bewegungen.
- Aus einem oder mehreren einfachwirkenden Hydraulikzylindern mit normalerweise geschlossenem Rückschlagventil, das bei einem Defekt an den Hydraulikschläuchen

das Absenken des Hubtisches verhindert.

- Basisgestell zum Aufsetzen des Hubtisches am Boden.
- Stangen, die als mechanische Sperre fungieren, um die Wartungsarbeiten unter sicheren Bedingungen durchführen zu können.
- Ösenschrauben zum Heben und Positionieren des Hubtisches.

Das Heben funktioniert über die einfachwirkenden Zylinder, die zwischen dem Scherenarmpaar angebracht sind und die Hebekraft liefern. Die Hebe- und Senkbewegungen sind mechanisch durch die Verbindung zwischen Tragplatte, Arme und Gestell gleichgeschaltet.

An den Gelenken der Standard-Hubtische sind die selbstschmierenden Buchsen angebracht. Bei intensiver Verwendung und hoher Geschwindigkeit sind in den Gelenken die Zapfen mit den Schmiernippeln und Schmierbuchsen vorgesehen.



- 1-Tragplatte
- 2-Sicherheitsperimeter
- 3-Zylinder
- 4-Gleitrolle
- 5-Basisgestell
- 6-Sicherheitsstütze
- 7-Mittlerer Drehzapfen
- 8-Äußerer Arm
- 9-Innerer Arm
- 10-Hydrauliksteuereinheit
- 11-Ösenschraube

9.5. ARBEITEN NACH DER VERWENDUNG

Am Ende der Arbeitsschicht sollte der Hubtisch auf die niedrigste Stellung gebracht werden.

Wird der Hubtisch in angehobener Stellung belassen, kann sich das Niveau aus mehreren Gründen verändern:

- Das Ölvolume ändert sich, wenn sich die Temperatur verändert.
- Ölaustritt an den Ventilen, Schläuchen oder an den Anschlüssen
- Leckage am Zylinder

10. WARTUNGSANLEITUNG

10.1. WARTUNG UNTER SICHEREN BEDINGUNGEN

Vor der Durchführung von Wartungsarbeiten muss sichergestellt sein, dass die Sicherheitsstangen, die an der Basis der Gleitarme angebracht sind, abgesenkt sind.

Vor der Durchführung von Wartungsarbeiten am Hubtisch muss sichergestellt sein, dass die Last von der oberen Tragplatte entfernt wurde.

Während der Wartung der mechanischen und elektrischen Teile muss der Haupttrennschalter deaktiviert sein.

Sollte eine dauerhafte oder wesentliche Reparatur durchgeführt worden sein, muss der Hubtisch entsprechend der Norm EN 1570, Anhang C technisch neu abgenommen werden.

10.2. WARTUNGSEINGRIFFE

Die Wartung muss alle 500 Betriebsstunden erfolgen, außer die Betriebs- und Umgebungsbedingungen erfordern kürzere Intervalle.

Bewerten Sie die Wartungseingriffe gemeinsam mit einem Vertreter der Firma BOLZONI SPA.

Die Inspektionen und Wartungseingriffe müssen von erfahrenem Personal und bei leerem Hubtisch durchgeführt werden.

10.3. HYDRAULIKANLAGE

Den Ölstand im Tank kontrollieren und ggf. mit Öltyp SHELL TELLUS OIL 46 oder gleichwertigem Öl auffüllen (Typenschild nahe dem Verschluss). Schmutziges Öl muss gewechselt werden.

Prüfen, ob der Öltank möglicherweise leckt.

Die Hydraulikschläuche und -anschlüsse auf Ölleckage oder Schäden kontrollieren.

Die Zylinder kontrollieren; ein eventueller Ölverlust erfordert den Austausch der Dichtungen und eine genaue Schaftkontrolle.

Die Dichtheit des Ventils und der Zylinder kontrollieren, es muss eine maximale vertikale Absenkung des Hubtisches von 5 mm in 10 Minuten bei komplett angehobenem, voll beladenem Hubtisch gewährleistet sein (EN 1570).

10.4. ELEKTROANLAGE

Die elektrischen Funktionen kontrollieren und testen.

Prüfen, ob beschädigte Kabel und Drähte vorhanden sind. Ggf. in Ordnung bringen.

Die Wirksamkeit der Mikroschalter des Sicherheitsperimeters prüfen und diese ggf. tauschen

10.5. MECHANISCHE BAUTEILE

Prüfen, ob alle Gleiträder und die Drehzapfen richtig montiert sind.

Die Umwälzbahnen der Rollen sauber halten, nicht einfetten.

Den Abnutzungszustand der Buchsen in den Drehgelenken und in der Gleitrollen kontrollieren und deren Spiel prüfen.

Die Schweißnähte auf Sprünge oder Brüche prüfen.

Prüfen, ob der Sicherheitsperimeter unversehrt und unbeschädigt ist.

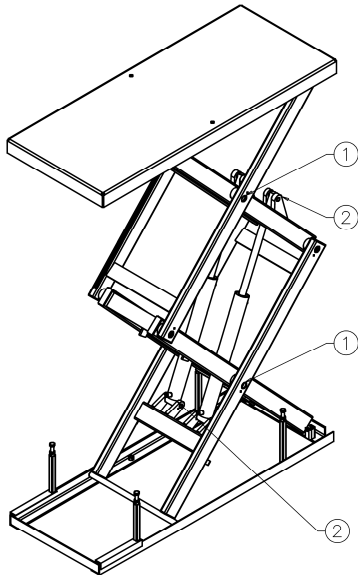
Prüfen, ob der Hubtisch stabil ist.

Prüfen, ob alle Aufkleber vorhanden und einwandfrei lesbar sind.

10.6. SCHMIERPUNKTE

Sollte der Hubtisch mit Schmiernippeln in den Drehpunkten ausgestattet sein, muss mit qualitativ hochwertigem Fett geschmiert werden (SHELL ALVANIA GRASSER 3 oder Ähnliches).

Die Schmierung bei unbeladenem Hubtisch und mit abgesenkten Sicherheitsstangen durchführen.



1-Mittlerer Drehpunkt

2-Kupplungszapfen für Zylinder (hohe Zyklen)

11. FEHLERSUCHE UND ABHILFEN

Die Fehlersuche darf nur von erfahrener Personal durchgeführt werden.

Das zugelassene Personal ist in den meisten Fällen ein erfahrener oder befähigter Monteur mit spezifischer Einschulung auf mechanische Teile. Sollten jedoch Zweifel auftreten, wie richtig vorzugehen ist, oder der Fehler nicht der nachstehenden Liste entsprechen, muss das technische Personal von BOLZONI SPA zu Rate gezogen werden.

Während der gesamten Zeit, in der man die Inspektionen durchführt oder unter dem Hubtisch agiert, müssen die Sicherheitsstangen angebracht sein.

11.1. STÖRUNGEN URSACHEN UND ABHILFEN

Fehlertyp	Ursache	Abhilfe
Der Hubtisch lässt sich nicht heben; der Motor läuft normal.	Die Ösenschrauben sind noch montiert	Die Ösenschrauben abnehmen
	Das Rückschlagventil ist in offener Stellung blockiert	Die Funktionstüchtigkeit des Schiebers und der Zylinderspule prüfen; die beschädigten Teile tauschen
	Hubtisch ist überlastet.	Die Last entfernen
	Der Motor dreht sich in die falsche Richtung	Zwei Phasen vertauschen
Der Hubtisch lässt sich nicht heben; der Motor läuft nicht	Der obere Hubendschalter, falls vorgesehen, ist beschädigt	Tauschen
		Warten, bis der Motor abgekühlt ist, die Stromzufuhr und die Stromaufnahme des Motors kontrollieren
Der Hubtisch lässt sich nicht absenken.	Der Senkenschalter, falls vorgesehen, oder ein Mikroschalter des Perimeters ist beschädigt	Tauschen
	Das Rückschlagventil ist blockiert oder die Zylinderspule ist beschädigt	Das Rückschlagventil ausbauen und gründlich reinigen. Gegebenenfalls die beschädigten Teile tauschen
	Der Sicherheitsperimeter wurde ausgelöst	Den Betrieb durch Betätigen der Taste "AUFSTIEG" am Tastenpult wiederherstellen
Der Hubtisch senkt sich auch in der Stopp-Position. ANMERKUNG: Die Norm EN 1570 sieht eine maximale vertikale Absenkung von 5 mm in 10 Minuten bei komplett angehobenem und maximal beladenem Hubtisch vor	Das Rückschlagventil leckt	Das Rückschlagventil ausbauen und gründlich reinigen. Ggf. tauschen
	Die Dichtungen des Hubzylinders sind abgenutzt	Prüfen, ggf. die Dichtungen tauschen
Der Hubtisch positioniert sich am Endanschlag auf einer anderen Höhe als vorgesehen	Der Mikroschalter für den oberen Hubendschalter, falls vorgesehen, ist beschädigt oder verstellt (der Hubtisch erreicht den mechanischen Endanschlag mit dem Zylinder)	Den Mikroschalter reinigen und neu eichen; ggf. tauschen

12. RISIKEN IN ZUSAMMENHANG MIT DER VERWENDUNG DER HUBTISCHE

Nachstehend sind einige allgemeine Verwendungsbereiche der Hubtische mit einigen damit in Zusammenhang stehenden Gefahrenbeispielen aufgelistet. Es werden einige vorbeugende oder korrektive Maßnahmen erläutert.

12.1. RISIKOTABELLE.

Einsatzbereiche	Risiko	Maßnahme/Beispiel
Allgemein	Nicht bewilligte Verwendung	Schilder Einschulung-Anweisungen Steuereinheit mit Sperrvorrichtung
	Zutritt unter dem hochgestellten Hubtisch nicht erlaubt	Einschulung-Anweisungen Schilder Schutzvorrichtungen mit Netzen Schutzvorrichtungen mit Blasbalg Schranken
	Verwendung mit Überlast	Schilder Einschulung - Anweisungen Die Verteilung und die Anordnung der Last berücksichtigen
	Bedienung	Schilder Einschulung-Anweisungen Steuervorrichtungen Notstopp
	Rechtliche Vorschriften	Verpflichtende Inspektionen. Vorschriften betreffend die Sicherheit und Gesundheit. Vorschriften betreffend Bauten und Bauwesen. Brandschutzeinrichtungen Risikobewertungen

Einsatzbereiche	Risiko	Maßnahme/Beispiel
Umweltfaktoren	Kalt	Öltyp Grenzwert für die Mindesttemperatur Dichtungsmaterial und Schläuche
	Heiss	Art der Hydraulikflüssigkeit Grenzwert für die Höchsttemperatur Dichtungsmaterial und Schläuche
	Brand	Art der Hydraulikflüssigkeit (Wasser, Glykol oder Öl, damit sich die Flammen nicht weiter ausbreiten) Grenzwert für die Höchsttemperatur
	Explosionsgefahr	Explosionengeschützte Bauteile ATEX-Richtlinie
	Umweltrisiken	Biologisch abbaubares Öl
	Nahrungsmittel	Für den Nahrungsmittelsektor geprüfte Hydraulikflüssigkeiten Reinigungsmittelfeste Oberflächenbehandlung
	Feuchtigkeit	Schutzart (IP) Korrosionsschutz (Oberflächenbehandlung, Buchsen, Zylinder)
	Staub	Schutzart (IP) Schutz der mechanischen Teile, Steuereinheit und Elektromotor
	Verwendung im Freien	Witterungsbedingungen Wind

13. ERSATZTEILE

13.1. MODALITÄTEN FÜR DIE ANFORDERUNG VON ERSATZTEILEN

Die Hubtische wurden in der Weise ausgelegt und gebaut, dass sie bei richtigem Einsatz und regelmäßiger Wartung, wie im vorliegenden Handbuch beschrieben, keine Ersatzteile aufgrund von Defekten oder Brüchen benötigen. Einige verschleißanfällige Teile sind in der Ersatzteilliste angeführt, die diesem Handbuch beigelegt ist. Es dürfen ausschließlich Original-Ersatzteile verwendet werden, die direkt bei: BOLZONI SPA bestellt werden müssen.

Die Verwendung von Nicht-Originalersatzteilen bedingt nicht nur den Garantieverfall, sondern kann auch die Funktionstüchtigkeit des Hubtisches beeinträchtigen.

13.2. BESTELLUNG DER ERSATZTEILE

Bei der Bestellung von Ersatzteilen immer die Daten am Typenschild der Maschine anführen.

14. ENTSORGUNG VERSCHROTTUNG

Im Falle einer Verschrottung des Hubtisches müssen die Einzelteile artgerecht entsorgt werden (z. B. Metalle, Öle und Schmiermittel, Kunststoff und Gummi, usw.), und möglichst sollten damit entsprechende Fachbetriebe beauftragt werden, in jedem Fall müssen die gesetzlichen Vorschriften betreffend die Entsorgung von Feststoffen, die in der Industrie verwendet werden, eingehalten werden.

