

**MODE D'EMPLOI POUR L'INSTALLATION, L'UTILISATION ET L'ENTRETIEN
DES PLATES-FORMES ÉLÉVATRICES À DOUBLE PANTOGRAPHE POUR
CHARGES REPARTIES**

TRADUCTION DES INSTRUCTIONS D'ORIGINE



1. INFORMATIONS GÉNÉRALES	page 3
1.1. OBJET ET CONTENU DU MANUEL	page 3
1.2. DESTINATAIRES DU MANUEL	page 3
1.3. RESPONSABILITÉ DU CONSTRUCTEUR	page 3
1.4. GARANTIE	page 4
1.5. IDENTIFICATION DU CONSTRUCTEUR	page 4
1.6. IDENTIFICATION DE LA MACHINE	page 4
1.7. EXIGENCES ET RÉGLEMENTATIONS	page 4
2. USAGE, ZONES D'UTILISATION, ÉMISSIONS SONORES	page 5
2.1. INSTRUCTIONS POUR LE RECYCLAGE	page 5
3. SPÉCIFICATIONS TECHNIQUES DES MODÈLES STANDARDS : ERGOLIFT	page 6
3.1. REPARTITION DE LA CHARGE	page 6
4. INSTRUCTIONS DE SÉCURITÉ	page 6
5. CONTRÔLES LORS DE LA LIVRAISON	page 7
6. PLAQUES ET ADHÉSIFS SUR LA PLATE-FORME	page 9
6.1. POSITION DES PLAQUES ET DES ADHÉSIFS	page 9

7. FONCTIONNEMENT DE LA PLATE-FORME	page 10
8. INSTALLATION	page 11
8.1. CONTRÔLES LORS DE LA PREMIÈRE MISE EN SERVICE	page 11
8.2. BRANCHEMENT DE L'ALIMENTATION	page 12
8.3. COURANT NOMINAL	page 12
8.4. APPLICATION DES ARBALÉTRIERS DE SÉCURITÉ	page 12
8.5. SCHÉMA DE LA CAVITÉ	page 13
8.6. INSTALLATION DE LA PLATE-FORME DANS UNE CAVITÉ	page 14
9. COMPOSANTS	page 14
9.1. INSTALLATION HYDRAULIQUE	page 14
9.2. INSTALLATION ÉLECTRIQUE	page 15
9.3. VANNES HYDRAULIQUES	page 15
9.4. COMPOSANTS MÉCANIQUES	page 15
9.5. OPÉRATIONS APRÈS UTILISATION	page 16
9.6. Limitateur de charge, voyant lumineux/signal acoustique	page 16
10. INSTRUCTIONS D'ENTRETIEN	page 16
10.1. ENTRETIEN EN TOUTE SÉCURITÉ	page 16
10.2. INTERVENTIONS D'ENTRETIEN	page 17
10.3. INSTALLATION HYDRAULIQUE	page 17
10.4. INSTALLATION ÉLECTRIQUE	page 17
10.5. COMPOSANTS MÉCANIQUES	page 17
10.6. POINTS À GRAISSER (en cas d'installation de goujons avec graisseur)	page 18
11. RECHERCHE DES PANNES ET SOLUTIONS	page 19
11.1. INCONVÉNIENTS, CAUSES ET SOLUTIONS	page 19
12. RISQUES LIÉS À L'UTILISATION DES PLATES-FORMES	page 20
12.1. TABLEAU DES RISQUES	page 20
13. PIÈCES DE RECHANGE	page 22
13.1. MODALITÉS DE DEMANDE DE PIÈCES DE RECHANGE	page 22
13.2. COMMANDES DE PIÈCES DE RECHANGE	page 22
14. ÉLIMINATION, MISE À LA FERRAILLE	page 22

1. INFORMATIONS GÉNÉRALES

1.1. OBJET ET CONTENU DU MANUEL

Le présent manuel contient la description de la plate-forme élévatrice, les caractéristiques techniques de fonctionnement, ainsi que le mode d'emploi, les instructions d'installation et d'entretien.

Le présent manuel est également accompagné des documentations suivantes :

Déclaration CE de conformité ou déclaration du constructeur au sens de l'annexe VII B (Directive Machines 2006/42/CE).

Tous les documents sont introduits dans une enveloppe de protection transparente et sont fixés à la plate-forme.

1.2. DESTINATAIRES DU MANUEL

Ce manuel est destiné :

- au responsable du site, de l'atelier, du chantier ;
- au personnel affecté à l'installation ;
- au personnel chargé de l'entretien.

Le manuel est à conserver par le responsable préposé, dans un lieu adapté, afin de le rendre en permanence disponible en vue d'une consultation dans le meilleur état de conservation.

En cas de perte ou de détérioration, la documentation de remplacement est à demander, en indiquant la matricule de la plate-forme, directement à BOLZONI S.P.A. ou au vendeur local. Toute personne utilisant la plate-forme doit connaître parfaitement le manuel.

Toute modification du manuel est interdite sans l'autorisation préalable par écrit du constructeur. Le mode d'emploi et la déclaration de conformité du constructeur doivent suivre la machine lorsqu'elle est vendue à des tiers.

1.3. RESPONSABILITÉ DU CONSTRUCTEUR

Les instructions reportées dans ce manuel ne remplacent pas mais intègrent les obligations relatives au respect de la législation en vigueur sur les normes de sécurité et contre les accidents.

En référence aux informations reportées dans ce mode d'emploi, BOLZONI S.P.A. décline toute responsabilité en cas de :

- installation de la plate-forme contraire aux normes et aux lois nationales en vigueur sur la sécurité prescrites en fonction de l'utilisation de la plate-forme,
- utilisation de la plate-forme contraire aux lois nationales sur la sécurité et contre les accidents,
- non-respect des instructions fournies dans le manuel,
- défauts de tension et d'alimentation de réseau,
- modifications de la mécanique non autorisées,
- utilisation par le personnel non formé.

Afin de bénéficier de la garantie du constructeur, décrite au paragraphe 1.4 du présent manuel, le client doit scrupuleusement observer les prescriptions indiquées dans le manuel même et en particulier :

- toujours travailler dans les limites d'utilisation de l'équipement,
- effectuer en permanence un entretien constant et appliqué,
- affecter à l'utilisation de la plate-forme des opérateurs convenablement formés et dont les capacités sont démontrées ; utiliser exclusivement des pièces de rechange d'origine indiquées par le constructeur.

1.4. GARANTIE

BOLZONI S.P.A. Garantit toutes les plates-formes pendant 12 mois, pour une utilisation de 8 heures par jour ouvrable, dans la limite des cycles/heures mentionnés dans l'offre, à partir de la date d'expédition. En cas d'utilisation dépassant 8 heures par jour, la période de garantie est réduite de manière proportionnelle.

La garantie se limite au remplacement, franco usine du constructeur (BOLZONI S.P.A.), des pièces reconnues défectueuses par ce dernier en raison d'un vice de matière ou d'usinage et ne comprend pas les frais de main d'œuvre ou de transport pour le remplacement de ces pièces.

Il est en outre entendu que la reconnaissance de la garantie tombe si le dysfonctionnement découle d'une utilisation inappropriée du produit, si la mise en service n'a pas été effectuée selon les prescriptions de BOLZONI S.P.A., ou si des pièces non d'origine ont été montées.

Les produits BOLZONI S.P.A. ne sont pas garantis pour des utilisations dépassant les prestations indiquées sur les plaques et dans la documentation.

Tous les outillages produits par BOLZONI S.P.A. sont couverts par une assurance contre d'éventuels dommages causés à des tiers par des pièces défectueuses ou un dysfonctionnement ; en sont exclus les dommages causés par une utilisation incorrecte ou inappropriée des plates-formes.

1.5. IDENTIFICATION DU CONSTRUCTEUR

Cette documentation intitulée :

« MODE D'EMPLOI POUR L'INSTALLATION, L'UTILISATION ET L'ENTRETIEN DE PLATES-FORMES ÉLÉVATRICES » est exclusivement valable pour les plates-formes construites par :

BOLZONI S.P.A.
29027 CASONI DI PODENZANO - PLAISANCE (ITALIE)

1.6. IDENTIFICATION DE LA MACHINE

Chaque plate-forme est dotée d'une plaque d'identification reportant :

- marque du constructeur,
- nom, raison sociale et adresse du constructeur,
- modèle de plate-forme,
- portée maxi en kg,
- année de construction,
- numéro de série (matricule),
- marquage CE,
- pression de fonctionnement,
- masse (poids) en kg,
- protection IP.

1.7. EXIGENCES, RÉGLEMENTATIONS

Les plates-formes élévatrices BOLZONI sont conçues et construites de manière à garantir sécurité, fiabilité et durée maximum. Elles sont conformes aux exigences de base prévues par la norme EN 1570 pour les plates-formes élévatrices. Cette norme européenne détermine les exigences de sécurité pour plates-formes élévatrices utilisées pour soulever et/ou abaisser des marchandises et/ou personnes affectées au déplacement du matériel transporté par la plate-forme pouvant s'élever selon une course verticale maximale de 3 m. Elles peuvent être aussi bien à fonctionnement manuel que dotées de moteur électrique. Afin d'améliorer la sécurité, il est possible d'installer des accessoires.

2. USAGE ET ZONES D'UTILISATION

Le produit est destiné à une utilisation interne en lieu sec, bien éclairé et à température modérée sauf accord particulier avec Bolzoni.

Outre les dispositions de sécurité propres à l'élèveur, des mesures de sécurité supplémentaires peuvent être nécessaires aussi bien pour la plate-forme que pour le lieu de travail environnant.

Il est conseillé d'effectuer une évaluation des risques conformément à la directive Machines.

Voir également la section « Risques liés au fonctionnement ».

Ces instructions doivent être à disposition du personnel autorisé et accompagner le produit tout au long de son fonctionnement.

Les plates-formes élévatrices BOLZONI trouvent facilement application dans différents domaines.

Elles sont généralement utilisées pour soulever/abaisser des charges. Elles sont destinées à un usage sur base plane et stable ou sur le plancher. Elles peuvent être installées sur le sol ou insérées dans une cavité.

Le plancher/sol doit résister au poids conjugué de la plate-forme et de la charge.

Les informations pertinentes relatives à l'usage et à la charge sont reportées dans le présent manuel et font référence à la norme EN 1570.

Au cours du fonctionnement normal, la valeur d'émission sonore ne dépasse pas les 70 dB(A), mesurée à une distance de 1 mètre et à une hauteur de 1,60 mètres de la principale source de bruit.

2.1. INSTRUCTIONS POUR LE RECYCLAGE

Des matériaux réutilisables ou recyclables sont utilisés pour la production des plates-formes élévatrices. L'élimination des plates-formes usagées est à confier à des entreprises spécialisées se chargeant de les démolir et de réutiliser les matériaux recyclables.

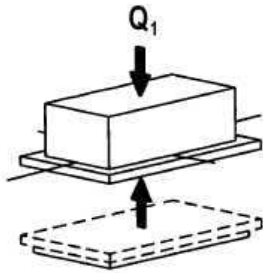
3. SPÉCIFICATIONS TECHNIQUES DES MODÈLES STANDARDS : ERGOLIFT

3.1. REPARTITION DE LA CHARGE

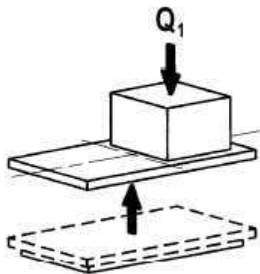
La portée maximale de la plate-forme, outre que sur la plaque d'identification, est reportée sur un adhésif à grands caractères en vue d'un contrôle plus immédiat.

Par charge maximale, on entend la charge répartie de manière uniforme sur toute la plate-forme.

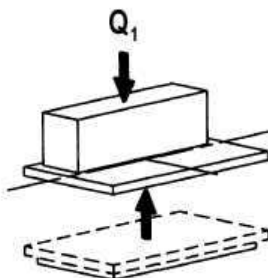
Conformément à la norme EN 1570, les exigences de base sont les suivantes :



100% de la charge nominale (charge maximale) répartie de manière uniforme sur toute la plate-forme.



50% de la charge nominale (charge maximale) répartie de manière uniforme sur la moitié de la longueur de la plate-forme.



33% de la charge nominale (charge maximale) répartie de manière uniforme sur la moitié de la largeur de la plate-forme.

Les spécifications techniques de chaque plate-forme élévatrice sont indiquées dans la documentation de la commande et dans la déclaration de conformité CE.

4. INSTRUCTIONS DE SÉCURITÉ

Les plates-formes Bolzoni doivent être exclusivement utilisées par le personnel autorisé et convenablement formé. L'opérateur est responsable de la prévention des accidents.

N'utiliser les élévateurs Bolzoni que pour les usages prévus et en condition de parfaite sécurité. Pour éviter l'instabilité, ne pas surcharger les plates-formes et chercher à positionner la charge au centre.

Vérifier que le produit soit en bon état avant le début de chaque changement d'équipe.

Les interventions d'entretien et de réparation doivent être effectuées par le personnel qualifié.

En cas de panne constatée, ne pas utiliser le produit tant que le dysfonctionnement n'a été résolu.

L'opérateur doit avoir une vision détaillée des pièces dangereuses de la plate-forme et de sa charge à tout moment au cours du mouvement vertical.

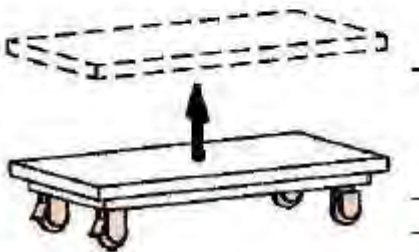
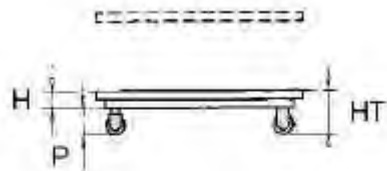
Ne pas introduire les mains, les bras, les pieds, toute autre partie du corps ou un quelconque

objet à l'intérieur de la plate-forme soulevée.

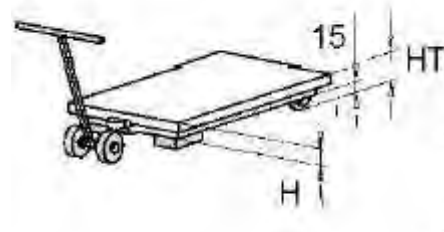
Abaisser la plate-forme uniquement après vous être assuré que l'espace en-dessous soit dépourvu d'obstacles ou de personnes.

Ne jamais déplacer la plate-forme avec la charge placée sur le plan de travail supérieur.

Pour les plates-formes avec des roues IE070 ou des roues et un gouvernail IE080, il est nécessaire de retirer la charge avant d'effectuer n'importe quel mouvement (voir autocollant sur le côté du plan de travail)



(IE070)



(IE080)

S'assurer que les pièces en mouvement n'entrent en contact avec les objets adjacents.

Vérifier que l'élévateur soit utilisé sur une fondation horizontale et nivelée.

Les élévateurs à renversement doivent en permanence être ancrés au sol.

Ne pas utiliser les plates-formes Bolzoni comme banc de travail pour soudures à moins qu'elles ne soient spécialement destinées à cet usage.

Ne pas utiliser le produit en environnement potentiellement explosif.

Les plates-formes Bolzoni ne prévoient aucune isolation électrique, elles ne fournissent par conséquent aucune protection lorsque l'opérateur entre en contact avec des fils ou objets sous tension.

Observer la distance de sécurité des fils et des objets sous tension.

Ne pas altérer ou modifier les composants d'importance fondamentale pour la sécurité et la stabilité.

Durant les inspections et les interventions d'entretien et de réparation, aucune charge ne doit être présente. Bloquer le mécanisme de levage avec les arbalétriers de sécurité.

5. CONTRÔLE LORS DE LA LIVRAISON

La plate-forme doit être livrée entièrement fermée et munie de chevilles de levage à œillet pour le transport et l'installation.

La position des chevilles à œillet doit être visible et quoi qu'il en soit signalée par des étiquettes prévues à cet effet.

S'assurer que le chariot élévateur, la grue ou le pont-roulant ait une portée adaptée au poids de la plate-forme mentionné sur la plaque.

Conserver les chevilles à œillet pour d'éventuelles opérations de déplacement de la plate-forme.

S'assurer que toutes les pièces de la plate-forme aient été testées par le constructeur.

Le certificat de bon fonctionnement atteste du résultat positif des essais effectués.

Contrôler que le fluide hydraulique soit inclus et correspondant à l'huile hydraulique prévu par la norme ISO46 ou du type écologique ou alimentaire si prévu par les documents contractuels
Vérifier que l'installation électrique standard prévoit le branchement triphasé 380/400 V, 50 Hz.
Vérifier que le système de commande (périmètre de sécurité, électrovalve, fin de course etc.) fonctionne à une tension de 24 V CC.

6. PLAQUES ET ADHÉSIFS SUR LA PLATE-FORME

La plate-forme a été conçue et construite en observant les exigences essentielles de sécurité et de santé, avec une analyse attentive des risques ; pour les risques résiduels présents, des étiquettes adhésives spéciales de signalisation de danger sont appliquées.

Vérifier que les adhésifs appliqués sur la plate-forme lors de la livraison soient intègres, lisibles et dans la langue correcte. Les adhésifs endommagés ou illisibles sont à remplacer.

7. FONCTIONNEMENT DE LA PLATE-FORME

La plate-forme doit être branchée au réseau électrique. Vérifier que la tension d'alimentation soit conforme à celle du réseau électrique.

Le tableau de commande de la plate-forme doit être positionné de manière à ce que l'opérateur puisse avoir une bonne vision de la plate-forme et de la charge.

Les plates-formes BOLZONI S.P.A. doivent être utilisées en condition totale de sécurité en observant en permanence la plus grande attention.

Les fonctions de commande sont la montée, la descente et l'urgence, elles sont activées par pression sur les boutons. La plate-forme s'arrête une fois la position atteinte si munie de fin de course montée, dans le cas contraire, elle s'arrête mécaniquement en fin de course cylindre.

Contrôler le fonctionnement du périmètre de sécurité. Si le périmètre de sécurité est activé, il est nécessaire de définir et de résoudre le problème ayant provoqué l'arrêt.

Pour reprendre le fonctionnement de l'abaissement, il suffit d'appuyer sur le bouton de montée pour débloquer la plate-forme.

Les plates-formes BOLZONI S.P.A. sont dotées de vanne de retenue à actionnement électrique montée sur le cylindre et à fonctionnement normalement fermé.

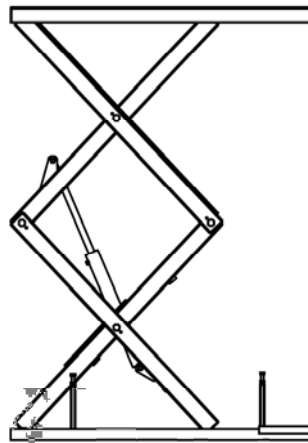
La norme EN 1570 prévoit que la vitesse de montée et de descente des plates-formes ne dépasse 150 mm/sec.

Les plates-formes BOLZONI S.P.A. sont munies d'une vanne de contrôle du flux qui limite la vitesse de descente.

Le tableau de commande dispose d'un bouton d'arrêt d'urgence qui reste enfoncé lorsqu'il est activé, bloquant tous les mouvements actionnés électriquement.

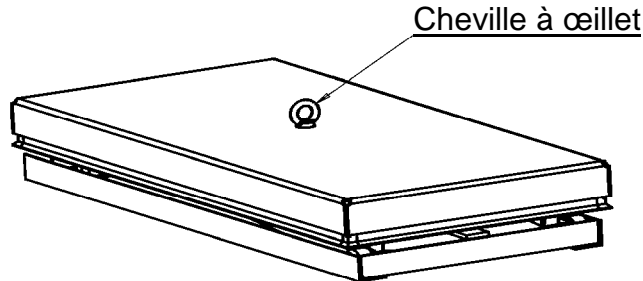
Suite à l'utilisation, il convient d'abaisser la plate-forme jusqu'à la position minimale et de débrancher l'alimentation.

Avant d'abaisser la plate-forme, s'assurer qu'il n'y ait aucun risque de dommages pour les objets et les personnes et qu'il n'y ait aucun obstacle en limitant la descente.



8. INSTALLATION

NB : Avant d'installer la plate-forme, il est nécessaire de retirer les chevilles à œillet.



L'installation de la plate-forme doit être effectuée par le personnel spécialisé et doit respecter les normes en vigueur concernant la sécurité et contre les accidents de travail vis à vis de l'utilisation spécifique de la plate-forme.

Avant d'effectuer l'installation de la plate-forme, contrôler l'intégrité et l'exhaustivité de l'équipement.

Durant la procédure d'installation, la plate-forme doit être entièrement déchargée.

Il est nécessaire de prédisposer un dispositif de sectionnement sur la ligne d'alimentation accessible à l'opérateur pendant le fonctionnement.

L'unité de commande de la plate-forme doit avoir un dispositif d'arrêt d'urgence.

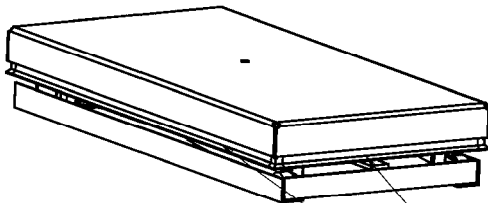
Contrôler que le plancher où est installée la plate-forme soit parfaitement en plan.

8.1. CONTRÔLES LORS DE LA PREMIÈRE MISE EN SERVICE

Contrôler qu'aucun dommage ne se soit vérifié au cours du transport.

Ne pas effectuer d'opérations de levage sur le périmètre de sécurité.

Contrôler que le périmètre de sécurité fonctionne normalement et que son levage détermine l'intervention des micros de sécurité.



Ne pas modifier le périmètre de sécurité

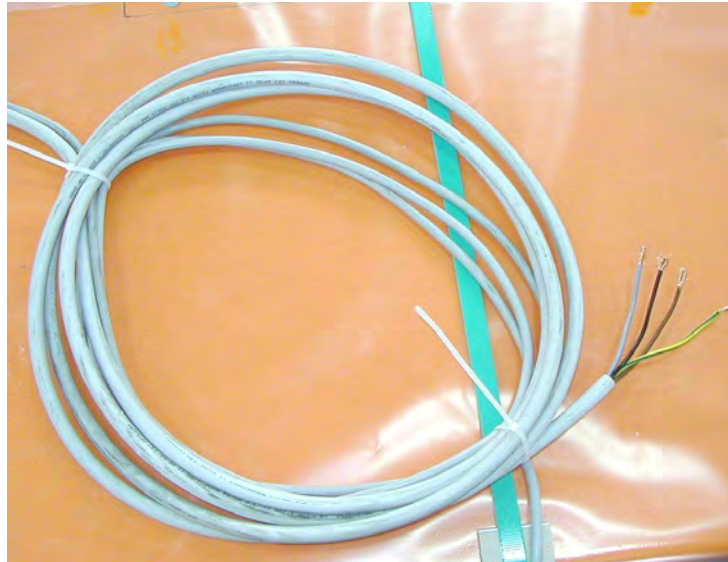


8.2. BRANCHEMENT DE L'ALIMENTATION

Pour le branchement au réseau électrique, insérer la fiche du câble d'alimentation constitué de quatre fils : trois phases et la terre.

La fiche CEE et l'isolateur de réseau ne sont pas inclus dans la fourniture.

Si le moteur démarre mais que la plate-forme ne se soulève pas, il faut inverser deux phases. Il est important que le moteur ne reste en fonction trop longtemps dans le mauvais sens afin d'éviter d'endommager la pompe.



8.3. COURANT NOMINAL

Vérifier le type d'alimentation, la tension et la puissance nominale du moteur.

KW= Puissance nominale du moteur

In= Courant nominal

A= Fusible de réseau

Si l'alimentation est monophasée, le moteur peut avoir une puissance supérieure.

8.4. APPLICATION DES ARBALÉTRIERS DE SÉCURITÉ

Durant toute intervention effectuée en-dessous ou à proximité des plates-formes, il est nécessaire d'appliquer des arbalétriers de sécurité. Cela vaut pour l'installation, l'entretien et les inspections outre les réparations.

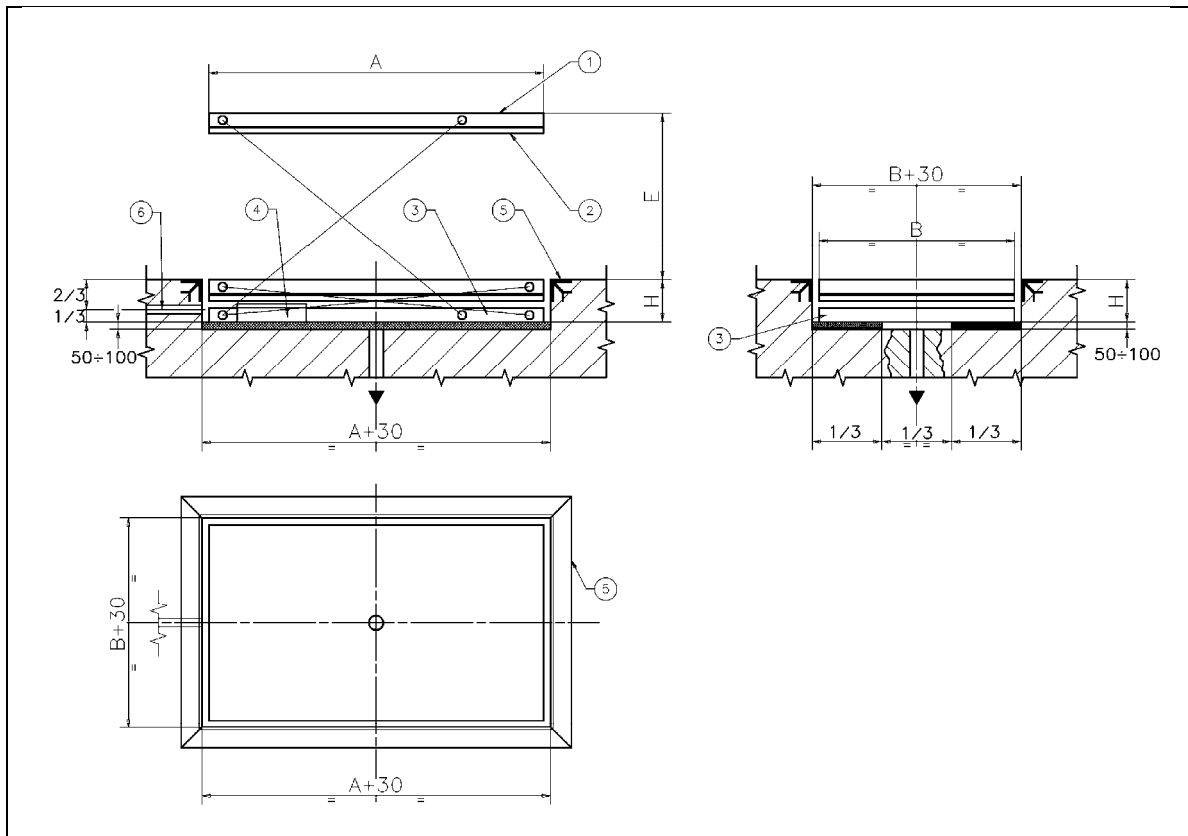
Les arbalétriers de sécurité sont à installer des deux côtés.



8.5. SCHÉMA DE LA CAVITÉ

Le dessin exécutif de la cavité est fourni par Bolzoni S.p.A.. Les dimensions reportées ci-après sont purement indicatives et d'éventuels accessoires peuvent entraîner des modifications aux dimensions d'encombrement.

Il est important que le plancher soit plan et stable et que la zone d'installation ou la cavité soient dégagées.



Longueur de la cavité = $A+30$

Largeur de la cavité = $B+30$

Profondeur de la cavité = hauteur de la plate-forme fermée

(Attention certaines options peuvent modifier les dimensions de la cavité)

1 Plateau

2 Périmètre de sécurité

3 Châssis inférieur

4 Centrale interne ou externe

5 Profil angulaire de protection bord cavité
(profil L 60x60 mm)

6 Passage câbles ou tuyaux D= 100 mm

8.6. INSTALLATION DE LA PLATE-FORME DANS UNE CAVITÉ (CENTRALE INTERNE OU EXTERNE)

Contrôler que les diagonales de la cavité soient égales et que ses dimensions dépassent de 30 mm celles de la plate-forme.

Il est important que le plan inférieur de la cavité soit parfaitement parallèle au plan supérieur du plancher pour obtenir le bon fonctionnement de la plate-forme. Pour les petites différences de niveau, intervenir sur les arbalétriers mécaniques réglables, ou insérer une entretoise.

Contrôler la présence du conduit des câbles et des tuyaux d'alimentation ainsi que l'éventuel bassin de collecte d'eau, pour les installations à l'extérieur.

L'opérateur doit impérativement vérifier, avant d'insérer la plate-forme dans la cavité, qu'aucune personne et/ou animal ne se trouve à proximité.

Brancher provisoirement la centrale au réseau et installer le câble afin qu'il n'entrave l'opération d'insertion dans la cavité.

Démonter les chevilles à œillet, effectuer le levage et abaisser les barres de sécurité.

Effectuer le branchement au réseau en passant les câbles et les tuyaux dans le conduit prévu.

Mettre en marche la plate-forme et en tester les fonctions.

Ne pas dépasser la vitesse maximale de descente autorisée à pleine charge.

Contrôler le fonctionnement du périmètre de sécurité sur les côtés.

Le tableau ou la centrale de commande (si externe) doivent être positionnés de manière à ce que l'opérateur ait toujours une vision détaillée de la plate-forme et de la charge lorsqu'elle est en marche.

9. COMPOSANTS

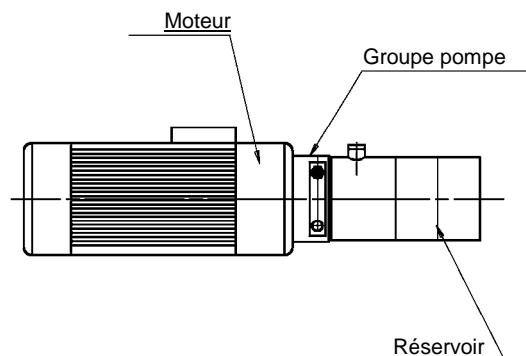
9.1. INSTALLATION HYDRAULIQUE

Les plates-formes élévatrices BOLZONI S.P.A. sont munies de centrale électrohydraulique interne ou externe. L'installation hydraulique est à simple effet et correspond en général à l'installation reportée sur le schéma hydraulique joint. Une vanne de retenue à actionnement électrique et fonctionnement NF est montée sur les cylindres.

Pour le bon fonctionnement de la plate-forme, s'assurer que le type d'huile prévu par la norme ISO 46 soit utilisé pour l'installation hydraulique et que toute l'installation soit propre.

En vue de la versatilité des plates-formes, les personnalisations de l'installation hydraulique sont très fréquentes.

Centrale électrohydraulique



9.2. INSTALLATION ÉLECTRIQUE

Les plates-formes élévatrices prévoient un branchement triphasé ou monophasé avec tension à définir.

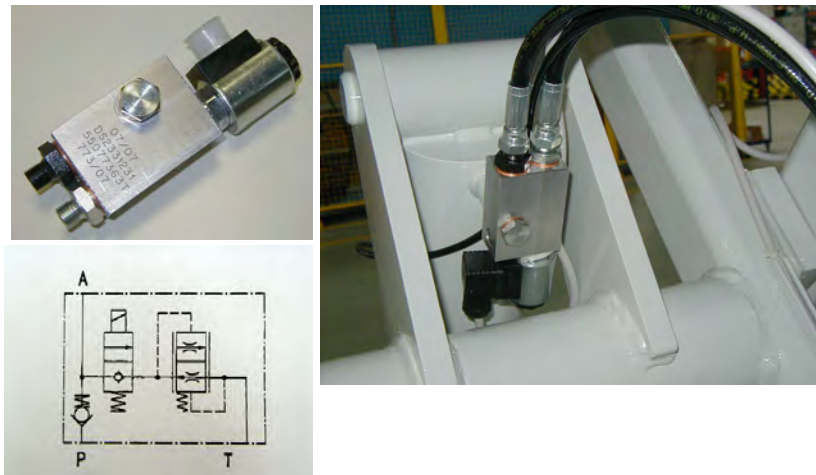
Le sectionneur de réseau n'est pas fourni par BOLZONI SPA, mais doit être monté par un électricien au moment de l'installation. Le câble d'alimentation est à brancher aux bornes du sectionneur.

Le schéma électrique est inclus dans le présent manuel.

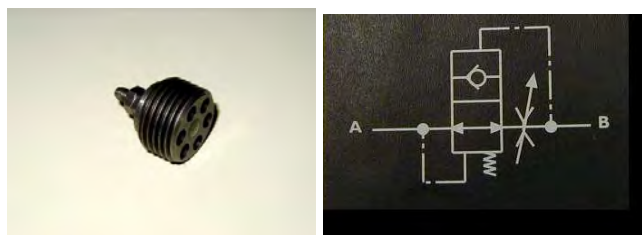
En vue de la versatilité des plates-formes, les personnalisations de l'installation électrique sont très fréquentes.

9.3. VANNES HYDRAULIQUES

Vanne de retenue à actionnement électrique montée sur les cylindres.



Souape de sécurité montée directement sur le fond des cylindres.



9.4. COMPOSANTS MÉCANIQUES

Les plates-formes élévatrices BOLZONI SPA sont composées :

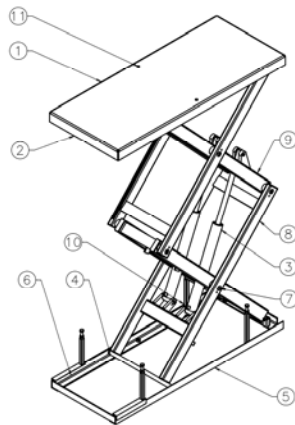
- D'un plateau supérieur à périmètre de sécurité pour arrêter automatiquement la course de descente en cas d'interférence avec des corps étrangers
- D'une paire de bras à ciseaux espacés afin d'éviter les dangers de cisaillement au cours des mouvements
- D'un ou plusieurs cylindres à simple effet avec vanne de retenue normalement fermée qui en cas de rupture des tuyaux oléodynamiques empêche la descente de la

plate-forme.

- Châssis de base pour l'appui au sol de la plate-forme.
- Barres de blocage mécanique pour effectuer en toute sécurité les opérations d'entretien.
- Chevilles à œillet pour le levage et le positionnement de la plate-forme.

Le levage s'obtient à l'aide des cylindres à simple effet situés entre les deux bras à ciseaux fournissant la force de levage. Les mouvements de montée et de descente sont synchronisés mécaniquement par branchement entre plateau, bras et châssis.

Sur les articulations des plates-formes standards, on retrouve des manchons autolubrifiants. En cas d'usage intensif et de vitesse élevée, des goujons avec graisseurs et des manchons sont prévus sur les articulations.



- 1-Plateau
- 2-Périmètre de sécurité
- 3-Cylindre
- 4-Rouleau de coulissement
- 5-Châssis inférieur
- 6-Arbalétrier de sécurité
- 7-Goujon de point d'appui central
- 8-Bras extérieur
- 9-Bras intérieur
- 10-Centrale hydraulique
- 11-Chevilles à œillet

9.5. OPÉRATIONS APRÈS UTILISATION

Après avoir complété le travail, il est conseillé d'abaisser la plate-forme jusqu'à la position minimale.

Si la plate-forme est laissée en position levée, le niveau peut varier pour différentes raisons :

- Le volume d'huile change suite à des variations de température.
- Fuite des vannes, des tuyaux et des raccords
- Fuite du cylindre

9.6. Limiteur de charge, voyant lumineux/signal acoustique

Toutes les plateformes élévatrices sur lesquelles il est possible que l'opérateur se trouve doivent être équipées d'un limiteur de charge pour éviter la surcharge. Ce dispositif empêche le mouvement de la plate-forme en cas de surcharge et il est équipé d'un voyant lumineux et d'un signal acoustique (fig. 18) afin que l'opérateur puisse le voir et l'entendre de l'étage supérieur où se fait le débarquement.

10. INSTRUCTION D'ENTRETIEN

10.1. ENTRETIEN EN TOUTE SÉCURITÉ

Avant d'effectuer toute opération d'entretien, s'assurer que les barres de sécurité situées à la base des bras coulissants soient abaissées.

Avant d'effectuer toute opération d'entretien de la plate-forme, s'assurer que la charge ait été retirée du plateau supérieur.

Durant l'entretien des pièces mécaniques et électriques, désactiver l'interrupteur général.

En cas de réparation conséquente ou significative, la plate-forme doit être à nouveau testée conformément à la norme EN 1570, annexe C.

10.2. INTERVENTIONS D'ENTRETIEN

Effectuer l'entretien toutes les 500 heures de fonctionnement à moins que les conditions de fonctionnement et environnementales ne demandent des interventions plus fréquentes. Évaluer les intervalles d'entretien avec un représentant BOLZONI SPA. Les inspections et les interventions d'entretien sont à effectuer par le personnel qualifié à plate-forme déchargée.

10.3. INSTALLATION HYDRAULIQUE

Contrôler le niveau d'huile du réservoir, si nécessaire, le remplir d'huile SHELL TELLUS OIL 46 ou équivalent (plaque à proximité du bouchon). Si l'huile est sale, la remplacer. Vérifier la présence d'éventuelles fuites du réservoir d'huile. Inspecter les tuyaux et les raccords hydrauliques pour vérifier la présence de fuites ou d'endommagements. Contrôler les cylindres ; une éventuelle fuite d'huile implique le remplacement des joints et un contrôle minutieux de la tige. Contrôler l'étanchéité de la vanne et des cylindres qui doivent garantir un abaissement vertical maximum de la plate-forme de 5 mm en 10 minutes à plate-forme entièrement levée et à charge maximale (EN 1570).

10.4. INSTALLATION ÉLECTRIQUE

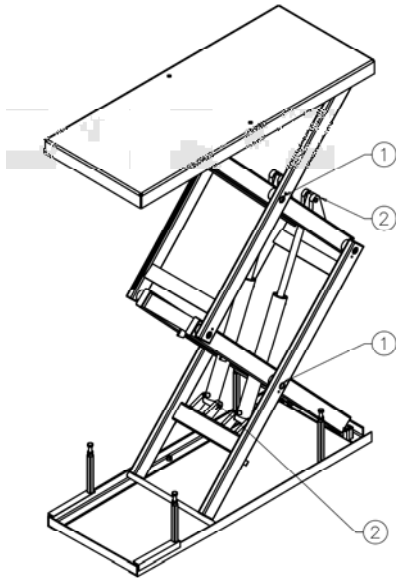
Inspecter et tester les fonctions électriques. Vérifier qu'aucun câble ou fil ne soit endommagé. Les remettre en ordre le cas échéant. Vérifier l'efficacité des micro-interrupteurs du périmètre de sécurité, si nécessaire, les remplacer.

10.5. COMPOSANTS MÉCANIQUES

Contrôler que toutes les roues de coulissement et les goujons des points d'appui soient correctement montés. Tenir les pistes de roulement des rouleaux propres, ne pas graisser. Contrôler l'état d'usure des manchons sur les points d'appui et sur les rouleaux de coulissement en vérifiant les jeux. Vérifier la présence de fissures et les ruptures des soudures. Vérifier que le périmètre de sécurité soit intègre et ne présente aucun dommage. Contrôler que la plate-forme soit stable. Vérifier que toutes les étiquettes soient présentes et clairement lisibles.

10.6. POINTS À GRAISSER

Si la plate-forme est dotée de graisseurs sur les points d'appui, pourvoir au graissage à l'aide de graisse de qualité (SHELL ALVANIA GREASE 3 ou correspondant).
Effectuer le graissage à plate-forme déchargée et avec les barres de sécurité abaissées.



1-Point d'appui central
2-Goujon d'accrochage du cylindre (Cycles élevés)

11. RECHERCHE DES PANNES ET SOLUTIONS

Les procédures de recherche des pannes sont à effectuer exclusivement par le personnel qualifié.

Dans la plupart des cas, le personnel autorisé est un monteur qualifié ou habilité ayant la préparation spécifique sur les pièces mécaniques. L'intervention du personnel technique BOLZONI SPA est néanmoins nécessaire en cas de difficulté d'intervention correcte ou si le défaut est différent de ceux regroupés ci-après.

Pendant toute la durée des inspections ou d'intervention sous la plate-forme, positionner les barres de sécurité.

11.1. INCONVÉNIENTS, CAUSES ET SOLUTIONS

Type de panne	Cause	Solution
La plate-forme n'effectue pas le levage ; le moteur tourne normalement.	Chevilles à œillet encore montées	Les démonter
	Electrovalve de retenue bloquée en position ouverte	Vérifier le fonctionnement du curseur et du solénoïde ; remplacer les pièces défectueuses
	Plate-forme surchargée.	Retirer la charge
	Le moteur tourne dans le sens inverse.	Inverser les deux phases
La plate-forme n'effectue pas le levage ; le moteur ne tourne pas	Le fin de course montée, si prévu, est endommagé	Remplacer
		Attendre que le moteur refroidisse, contrôler l'alimentation et l'absorption du moteur
La plate-forme n'effectue pas la descente.	Le fin de course, si prévu, ou un micro du périmètre sont endommagés	Remplacer
	L'électrovalve de retenue est bloquée ou le solénoïde est endommagé	Démonter l'électrovalve de retenue et nettoyer soigneusement. Remplacer les pièces défectueuses si nécessaire
	Le périmètre de sécurité est intervenu	Restaurer le fonctionnement en actionnant le bouton de « MONTÉE » sur le tableau de commande
La plate-forme descend également en position d'arrêt. N.B. La réglementation EN 1570 prévoit un abaissement maximal vertical de 5 mm en 10 min à plate-forme entièrement levée et à charge maximale	L'électrovalve de retenue laisse passer de l'huile	Démonter l'électrovalve de retenue et nettoyer soigneusement. Remplacer si nécessaire
	Les joints du cylindre de levage sont usés	Vérifier, remplacer éventuellement les joints
La plate-forme se positionne en fin de course à un niveau différent de celui prévu	Le micro-interrupteur de fin de course montée, si prévue, est endommagé ou déréglé (la plate-forme arrive en fin de course mécanique avec le cylindre)	Nettoyer et régler à nouveau le micro-interrupteur ; le remplacer si nécessaire

12. RISQUES LIÉS À L'UTILISATION DES PLATES-FORMES

Ci-suivent certains environnements communs d'utilisation des plates-formes avec quelques exemples des risques relatifs. Des exemples d'actions préventives ou correctives sont fournis.

12.1. TABLEAU DES RISQUES

Domaines d'utilisation	Risque	Action/exemple
Général	Utilisation non autorisée	Panneaux Formation-Instructions Centrale de commande avec dispositif de blocage
	Accès non autorisé sous la plate-forme levée	Formation-Instructions Panneaux Protections à grillages Protection en accordéon Barrières
	Utilisation en surcharge	Panneaux Formation-Instructions Respecter la répartition et la position de la charge
	Gestion	Panneaux Formation-Instructions Dispositifs de commande Arrêt d'urgence
	Réglementations	Inspections obligatoires. Réglementations concernant la sécurité et la santé. Normes concernant les constructions et le bâtiment. Protections anti-incendie Evaluation des risques

Domaines d'utilisation	Risque	Action/exemple
Facteurs environnementaux	Froid	Type d'huile Limite de température minimum Matériel de joints et tuyaux
	Chaud	Type de fluide hydraulique Limite de température maximum Matériel de joints et tuyaux
	Incendie	Type de fluide hydraulique (eau, glycol ou huile de non propagation de flamme) Limite de température maximum
	Risque d'explosion	Composants EEX Directive ATEX
	Risques environnementaux	Huile biodégradable
	Aliments	Fluides hydrauliques approuvés pour le secteur alimentaire Traitement superficiel résistant aux détergents
	Humidité	Classe de protection électrique (IP) Protection anticorrosion (traitement superficiel, manchons, cylindres)
	Poussière	Classe de protection électrique (IP) Protection des pièces mécaniques, centrale et moteur électrique
Usage extérieur	Conditions météorologiques Vent	

13. PIÈCES DE RECHANGE

13.1. MODALITÉS DE DEMANDE DE PIÈCES DE RECHANGE

Les plates-formes sont conçues et construites de manière à vous éviter de demander des pièces de rechange pour des pannes ou des ruptures si utilisées correctement et en suivant un entretien adapté comme décrit dans le présent manuel. Certaines pièces sujettes à l'usure sont identifiées dans la liste des pièces de rechange jointe à ce manuel. Il est obligatoire d'utiliser exclusivement des pièces originales, en les demandant directement à : **BOLZONI SPA.**

L'utilisation de pièces de rechange non d'origine constitue non seulement l'annulation de la garantie mais peut également compromettre le bon fonctionnement de la plate-forme.

13.2. COMMANDE DES PIÈCES DE RECHANGE

Pour la commande des pièces de rechange, fournissez toujours les données reportées sur la plaque de la machine.

14. ÉLIMINATION, MISE À LA FERRAILLE

Si la plate-forme doit être mise à la ferraille, procéder à l'élimination de ses pièces de manière sélective en tenant compte de leur nature (ex. métaux, huiles et lubrifiants, plastique et caoutchouc, etc.) en faisant appel si possible à des entreprises spécialisées habilitées dans le domaine et dans tous les cas conformément aux lois en matière d'élimination des déchets industriels solides.

