

Posicionador de horquilla

Posicionador de horquilla

Manual

Posicionador de horquilla

Contenido

Notas para el lector 5
 Validez 5
 Figuras 5
 Pasajes destacados del texto 5

Descripción 6
 Identificación del producto 6
 Componentes del equipo 6
 Accesorios adjuntos 6
 Accesorios opcionales 6
 Uso correcto 6
 Descripción 7
 Características generales 7
 Tipo con desplazamiento lateral integrado 7
 Tipo con desplazamiento lateral separado 7
 Funcionamiento 7
 Funciones generales 7
 Tipo con desplazamiento lateral integrado 7
 Tipo con desplazamiento lateral separado 8
 Aplicación 8
 Limitación y cualificación de los usuarios 8
 Tiempo de funcionamiento 8
 Requisitos de la carretilla elevadora 8

Seguridad 10
 Cualificación del personal 10
 Seguridad general 10
 Protección personal 10
 Seguridad de la carga transportada 11

Transporte e instalación 13
 Entrega y transporte 13
 Embalaje 13
 Desembalaje 13

Montaje e instalación 14
 Montaje y conexión a la carretilla elevadora
 (tipo con desplazamiento lateral integrado) 14
 Montaje y conexión a la carretilla elevadora
 (tipo con desplazamiento lateral separado) 16
 Montaje de la horquilla 18
 Rejilla protectora de la carga (opcional) 19

Puesta en servicio 20
 Primera puesta en servicio 20
 Realización de la primera puesta en servicio 20
 Ajuste de presión (tipo con desplazamiento lateral integrado) 20
 Ajuste de presión para la función de desplazamiento lateral
 (desplazamiento lateral integrado) 21
 Realización de la prueba de funcionamiento 22
 funcionamiento permanente 23
 Puesta en servicio 23
 Operación (funcionamiento permanente) 23
 Interrupción del funcionamiento 24
 Pausa breve 24
 Reanudación del funcionamiento 24

Puesta fuera de servicio	24
Puesta fuera de servicio del accesorio	24
Desmontaje del accesorio de la carretilla	25
Cuidado y mantenimiento	26
Medidas preventivas	26
Revisión ordinaria antes de comenzar el trabajo	26
Mantenimiento periódico	26
Eliminación	28
Eliminación el accesorio	28
Anexo	29
Momentos de apriete para las uniones roscadas	29
Esquema de conexiones del sistema hidráulico	30

Notas para el lector

Este manual contiene la información y reglas de comportamiento para garantizar el funcionamiento seguro del accesorio. Lea esta documentación atentamente antes de poner el equipo en servicio. Conserve la documentación siempre a mano.

Esta documentación contiene toda la información necesaria utilizar el accesorio de forma eficaz, concretamente sobre los siguientes temas:

- Transporte, instalación y puesta en servicio.
- Trabajar con el accesorio.
- Cuidado y mantenimiento.
- Localización y resolución de problemas.

Validez

Esta documentación es válida para:

- el usuario;
- todas aquellas personas que trabajan en el accesorio o con él.

Figuras

Las figuras contenidas en esta documentación muestran el accesorio en parte de forma simplificada.

Pasajes destacados del texto

Algunas situaciones están resaltadas en el texto mediante una escritura especial. La información importante está marcada con símbolos. Los siguientes ejemplos muestran las formas más importantes de resaltar la información y los símbolos.

1. paso de una secuencia de operaciones.
2. paso de una secuencia de operaciones.



ADVERTENCIA

¡Esta es una nota de aviso!

→ Las notas de aviso indican peligro de lesiones o muerte, así como de daños materiales en el equipo causados por el uso indebido del mismo.



Este símbolo señala las notas con información adicional que debe servir para facilitarle el trabajo con el accesorio.

Descripción

Identificación del producto

Todos los accesorios están claramente marcados con una placa de características que se encuentra en la parte derecha del mismo en el sentido de la marcha.

La placa de características contiene los datos siguientes:

- Nombre y dirección del fabricante
- Nota de aviso sobre la capacidad de carga
- Año de fabricación
- Tipo
- N° de serie
- Capacidad de carga
- Centro de gravedad de la carga.
- Tara.
- Centro de gravedad del equipo.
- Presión hidráulica de trabajo.
- Distintivo CE.
- N° de fábrica (en su caso).

Componentes del equipo

El posicionador de horquilla, en lo sucesivo accesorio, se entrega completamente montado.

Accesorios adjuntos

Este accesorio no incluye otros componentes adicionales.

Accesorios opcionales

Puede adquirir los accesorios opcionales y piezas de repuesto mediante solicitud.

La información sobre los accesorios opcionales figura en la documentación que se adjunta en cada caso.

Uso correcto

El posicionador de horquilla es un equipo auxiliar para carretillas elevadoras que sustituye a los brazos de la horquilla en el transporte de cargas.

Cualquier otra aplicación o usos que exceden lo expuesto se consideran como usos inadecuados.

Usos no autorizados:

- Transporte de personas.
- Cargas superiores a la indicada en la placa de características.
- Desplazamiento lateral de cargas sin elevar.
- Funcionamiento con un accesorio mal montado en la carretilla.
- Uso de un accesorio defectuoso.
- Uso de una carretilla elevadora defectuosa.
- Operación por parte de personal insuficientemente cualificado.

Descripción

Características generales

Este accesorio está formado por un sólido armazón base a prueba de torsiones. El armazón cuenta con dos largueros guía de acero redondo cromado.

Los brazos soporte corredizos situados sobre los largueros guía están diseñados de tal forma que sobre ellos pueden colgarse brazos de horquilla estándar que cumplan con la norma ISO 2328. De forma opcional es posible también atornillarlos. Este modelo permite también anchos de placa portahorquillas inferiores al ancho del accesorio, siempre que se respeten las medidas mínimas.

Tipo con desplazamiento lateral integrado

El accesorio dispone en la parte de arriba de un soporte continuo en forma de gancho.

Los ganchos de suspensión inferiores están disponibles de tipo montaje fijo o bien como ganchos de cambio rápido. En ambos casos se puede regular el juego respecto al perfil portahorquillas inferior de la carretilla elevadora.

Tipo con desplazamiento lateral separado

El accesorio dispone de una horquilla lateral abridada por detrás. Permite regular el juego entre los ganchos de suspensión inferiores y el perfil portahorquillas de la carretilla elevadora.

Funcionamiento

Funciones generales

Los brazos soporte disponen de regulación hidráulica de la apertura, efectuada por accionamientos cilíndricos y regulada desde la cabina de la carretilla.

Se recomienda cargar los brazos de la horquilla con la mayor separación posible para garantizar el transporte seguro de la carga. Las válvulas de cierre del circuito hidráulico fijan los brazos soporte en la posición ajustada. Gracias al desplazamiento lateral hidráulico, el conductor puede compensar sin esfuerzo las irregularidades de acercamiento y maniobra.

Tipo con desplazamiento lateral integrado

El sistema de desplazamiento lateral integrado permite el movimiento hidráulico de los brazos en sentido transversal a la dirección de avance, horizontal en la misma dirección. Sin embargo, este desplazamiento lateral integrado está disponible únicamente cuando los brazos soporte se encuentran en una posición intermedia de la amplitud de apertura. La elevación residual resultante del cilindro regulador está disponible entonces para el desplazamiento lateral.

Tipo con desplazamiento lateral separado

La horquilla lateral abridada por detrás mueve hidráulicamente todo el accesorio en sentido transversal a la dirección de avance. Está siempre disponible, es decir, es independiente de la posición de los brazos soporte.

Aplicación

Con este accesorio sólo se puede transportar cargas sobre los brazos de la horquilla. Son tipos de carga apropiada las mercancías sobre palets, en cajones, en cubetas o sobre armazones. Estos sistemas base para la carga tienen que contar con entradas apropiadas u otras opciones para pasar la horquilla por debajo.

También son apropiadas para el transporte cargas que permitan en sí mismas la introducción de la horquilla por debajo, como barras y perfiles colocados sobre caballetes o estanterías, así como artículos en los que se pueda introducir la horquilla dentro como tubos.

No está permitido sujetar cargas apretándolas entre los brazos de la horquilla.

Limitación y cualificación de los usuarios

Como usuario del accesorio requiere personal suficientemente cualificado. Encontrará información al respecto en los capítulos siguientes de este manual.

En el caso de que usted no cuente con el personal adecuado o en caso de dudas al respecto, consulte siempre al fabricante.

Tiempo de funcionamiento

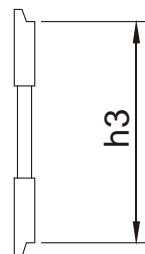
El accesorio está diseñado para el funcionamiento permanente en una carretilla elevadora.

Requisitos de la carretilla elevadora

La placa portahorquilla de la carretilla elevadora debe cumplir los requisitos que fija la norma ISO 2328.

Las medidas siguientes pueden servir de orientación:

- Medida de control h3.
- Volumen desplazado por el sistema hidráulico.



Medida de control h3

Clase ISO 2328	Tolerancia h3 [mm]	Capacidad de carga [kg/mm]	Cantidad de aceite [l/min]
2	381 -1	hasta 1600/500	20 ±5
2	381 -1	hasta 2700/500	30 ±5
3	476 -1,5	hasta 4000/600	40 ±5
3	476 -1,5	hasta 5500/600	50 ±5
4	597 -1,5	hasta 8000/800	60 ±5

ISO2328 para h3 con indicación de la tolerancia



Un menor volumen del sistema hidráulico implica menos velocidad de giro. Por el contrario, un volumen hidráulico mayor puede provocar un calentamiento excesivo del aceite y en consecuencia mayor desgaste y menor rendimiento del sistema hidráulico.

Seguridad

Cualificación del personal

Todas las personas que realicen trabajos con el accesorio o en él deben disponer de la cualificación requerida para esa actividad.

Personal operador

- Formación específica sobre los procesos de funcionamiento y deoperación.
- Conocimientos sobre las competencias en la actividad a realizar.

Personal de mantenimiento

- Sólidos conocimientos en ingeniería mecánica, electrotecnia e hidráulica.
- Autorización para la puesta en servicio del accesorio conforme a los estándares de la tecnología de seguridad.
- Sólidos conocimientos sobre la estructura y el modo de funcionamiento del accesorio.

Como usuario del accesorio, usted tiene que garantizar que todas las personas relacionadas con la instalación, operación, mantenimiento o reparación del accesorio hayan leído y comprendido en su totalidad las partes del manual correspondientes a cada actividad.

Seguridad general

El accesorio responde al estado actual de la ciencia y la técnica. Su uso es seguro. Sin embargo puede suponer riesgos para las personas o sufrir daños materiales. Por eso se recomienda seguir siempre las instrucciones del manual.

El manual de instrucciones especifica las reglas de comportamiento que el fabricante dirige al usuario del accesorio, así como a todas aquellas personas que estén relacionadas con su instalación, operación, mantenimiento y reparación.



ADVERTENCIA

¡Peligro de lesiones por el uso indebido!

El uso indebido del aparato puede provocar lesiones a las personas y ser causa también de daños en el material transportado y en el equipo mismo.

→ Utilice el accesorio siempre según su uso específico.

Protección personal

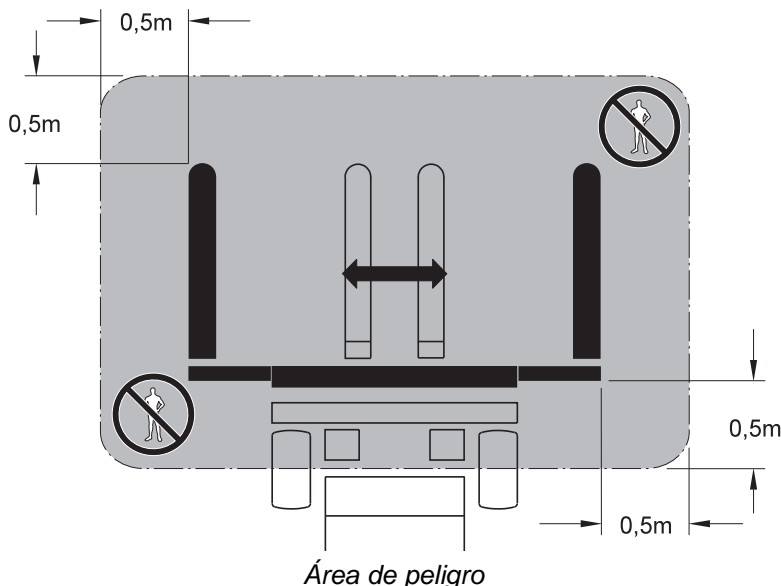


PELIGRO

¡Peligro de muerte por aplastamiento o corte!

Debido a los movimientos del accesorio, sobre todo entre las piezas giratorias y corredizas, las personas pueden sufrir lesiones por aplastamiento o corte que pongan en peligro su vida.

- ➔ Mueva el accesorio únicamente cuando no haya ninguna persona en el área de peligro.



ADVERTENCIA

¡Peligro de aplastamiento!

El accesorio tiene un peso considerable. Por esa razón, hay peligro de aplastamiento durante el montaje y el almacenamiento. El accesorio puede ser causa de lesiones por aplastamiento debido a su peso.

- ➔ Tenga esto en cuenta y tome las medidas de seguridad pertinentes. Encontrará más información al respecto en los capítulos siguientes.
- ➔ Por eso, es muy importante asegurar siempre el accesorio contra el vuelco o la caída.



ADVERTENCIA

¡Peligro de envenenamiento!

El contacto directo de los lubricantes con la piel es nocivo para la salud. Los lubricantes y aceites hidráulicos modernos están optimizados en su función técnica pero pueden resultar nocivos para la salud en caso de ingestión o contacto con la piel.

- ➔ Evite todo contacto corporal con los lubricantes y con el aceite hidráulico.

Seguridad de la carga transportada



PRECAUCIÓN

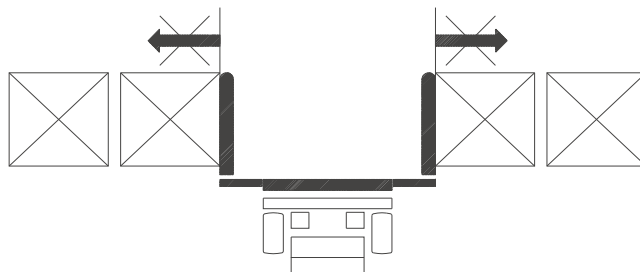
¡Daños del accesorio y del material transportado!

Si se manipulan de forma incorrecta, podrían producirse daños en el accesorio y en el material transportado.

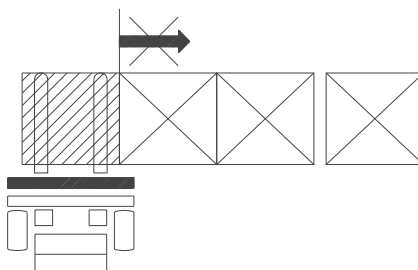
- ➔ Por eso, es muy importante colocar siempre bien la horquilla en el material que se va a transportar.
- ➔ Utilice el accesorio siempre según el tipo y modo previstos.

Siga siempre las indicaciones siguientes.

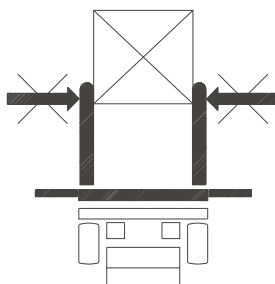
- Verificar que el accesorio esté correctamente conectado a la carretilla.
- No mover nunca cargas en sentido lateral con la función «abrir» (Figuras «Abrir empujando una carga»). Esto podría dañar el accesorio por sobrecarga de los brazos soporte, cuya construcción no es apta para ese proceso.
- No mover nunca en sentido lateral cargas sin elevar con la función «desplazamiento lateral» (véase la figura «Desplazamiento lateral empujando una carga»).
- No sujetar nunca cargas entre las puntas de los brazos soporte con la función «cerrar». (Figuras «Sujetar entre las puntas»).
- Para garantizar un transporte seguro, la carga debe sujetarse y transportarse en la parte trasera de la horquilla (véase la figura «La carga tiene que estar en contacto con la superficie de apoyo de la carga.»). Si se recibe la carga máxima admisible con una desviación superior del centro de gravedad de la carga, el accesorio estará sometido a una carga excesiva. Debido a la sobrecarga pueden producirse daños en el accesorio y en la carretilla. Además, aumenta el riesgo de que vuelque la carretilla.



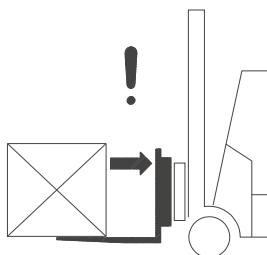
Abrir empujando una carga



Desplazamiento lateral empujando una carga



Sujetar entre las puntas



La carga tiene que estar en contacto con la superficie de apoyo de la carga.

Transporte e instalación

Entrega y transporte

El accesorio se suministra sobre un palet.

Transporte el accesorio exclusivamente

- sobre el palet original;
- bien montado en la carretilla elevadora;
- con un equipo elevador apropiado, p. ej. un cable o una eslinga redonda.

Embalaje

Por regla general se suministra el accesorio sobre un palet de transporte y sujeto por cintas, pero sin embalaje exterior.

En algunos casos especiales está cubierto de lámina de plástico para protegerlo contra la corrosión.

Desembalaje



¡Peligro de lesiones por vuelco!

Al quitar las cintas de seguridad el accesorio puede moverse libremente y volcar.

- ➔ Deposite el palet con el accesorio sobre una superficie nivelada.
 - ➔ Asegure el accesorio, sujetándolo a un equipo elevador apropiado o colocando apoyos, antes de retirar las cintas de seguridad.
-

Ejecute los siguientes pasos:

1. Retire el embalaje si es el caso.
2. Retire las cintas de seguridad.
3. Elimine el material del embalaje de acuerdo con la normativa vigente.

Los pasos a seguir a continuación figuran en el capítulo siguiente.

Montaje e instalación

Montaje y conexión a la carretilla elevadora (tipo con desplazamiento lateral integrado)

Los trabajos de montaje sólo pueden ser realizados por personal especializado.

Requisitos:

- coloque los palets con el accesorio de modo que pueda acercarse con la carretilla por detrás.
- Dependiendo de la forma de transporte, asegure bien el accesorio para que no se vuelque.



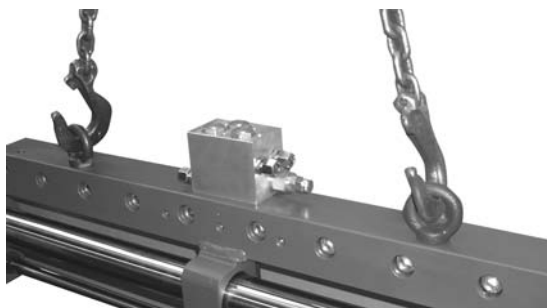
PRECAUCIÓN

¡Contaminación ambiental por los lubricantes!

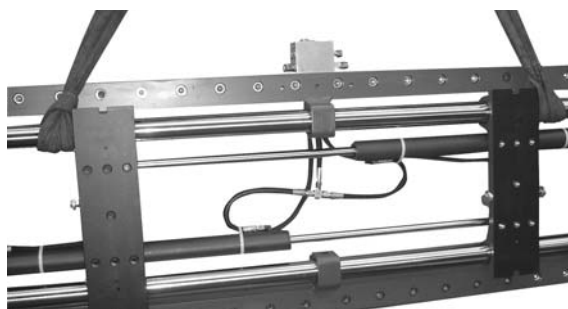
→ Es muy importante que el aceite hidráulico o los lubricantes no se derramen nunca en el medio ambiente.

Ejecute los siguientes pasos:

1. Colgar el cable o la eslinga redonda del larguero guía superior. Como alternativa, también puede enroscar tornillos de ojo en los orificios roscados y levantar el aparato con ganchos.

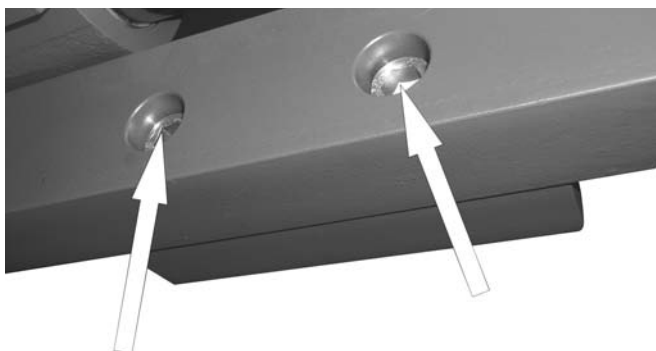


Con tornillos de ojo y ganchos



Con eslingas redondas

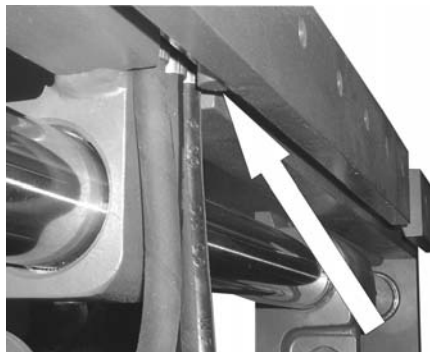
2. Desenrosque el gancho de sujeción inferior.



Sujeción de garras inferior

Posicionador de horquilla

3. Acerque la carretilla elevadora por el centro de la parte trasera del accesorio suspendido.
4. Baje totalmente el accesorio sobre la placa portahorquillas de la carretilla y suba la placa portahorquillas hasta que los ganchos de sujeción superiores envuelvan el perfil de la placa portahorquillas. Preste atención a que el bloqueo central del accesorio encaje en la ranura central de la placa portahorquillas de la carretilla.



Bloqueo central



Ranura central de la placa portahorquillas de la carretilla elevadora

5. Atornille de nuevo el gancho de sujeción inferior.
6. Apriete los tornillos. Apriete los tornillos utilizando una llave dinamométrica.
7. Enrosque los conductos hidráulicos al accesorio. Conecte los conductos en las conexiones correspondientes de la carretilla elevadora.



Hydraulikanschlüsse

Montaje y conexión a la carretilla elevadora (tipo con desplazamiento lateral separado)

Los trabajos de montaje sólo pueden ser realizados por personal especializado.

Requisitos:

- Coloque los palets con el accesorio de modo que pueda acercarse con la carretilla por detrás.
- Dependiendo de la forma de transporte, asegure bien el accesorio para que no se vuelque.



PRECAUCIÓN

¡Contaminación ambiental por los lubricantes!

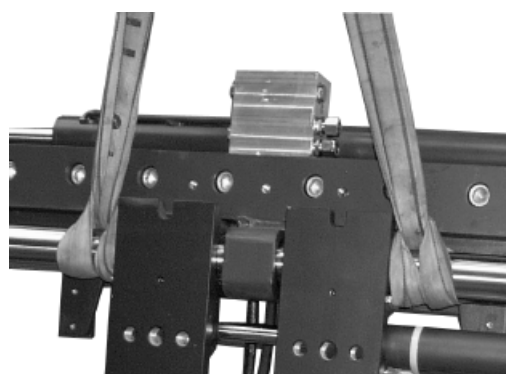
➔ Es muy importante que el aceite hidráulico o los lubricantes no se derramen nunca en el medio ambiente.

Ejecute los siguientes pasos:

1. Colgar el cable o la eslinga redonda del larguero guía superior. Como alternativa, también puede enroscar tornillos de ojo en los orificios roscados y levantar el aparato con ganchos.



Con tornillos de ojo y ganchos

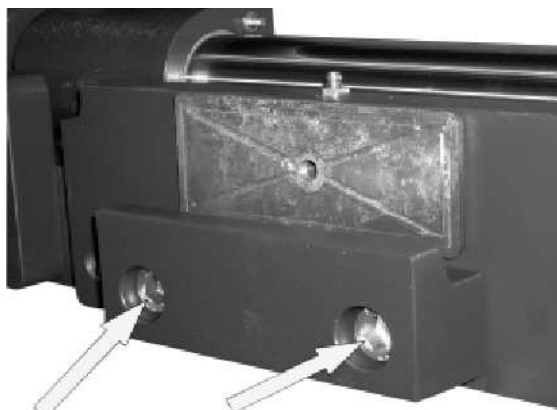


Con eslingas redondas

Posicionador de horquilla

Posicionador de horquilla

- Desenrosque el gancho de sujeción inferior.

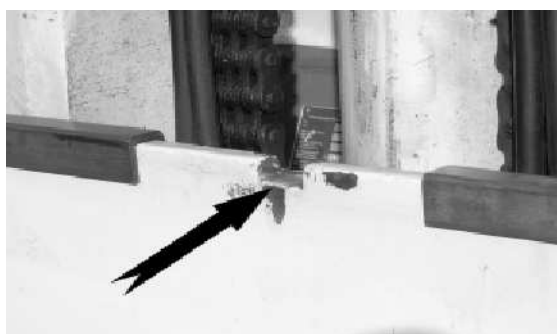


Sujeción de garras inferior

- Acerque la carretilla elevadora por el centro de la parte trasera del accesorio suspendido.
- Baje totalmente el accesorio sobre la placa portahorquillas de la carretilla y suba la placa portahorquillas hasta que los ganchos de sujeción superiores envuelvan el perfil de la placa portahorquillas. Preste atención a que el bloqueo central del accesorio encaje en la ranura central de la placa portahorquillas de la carretilla.



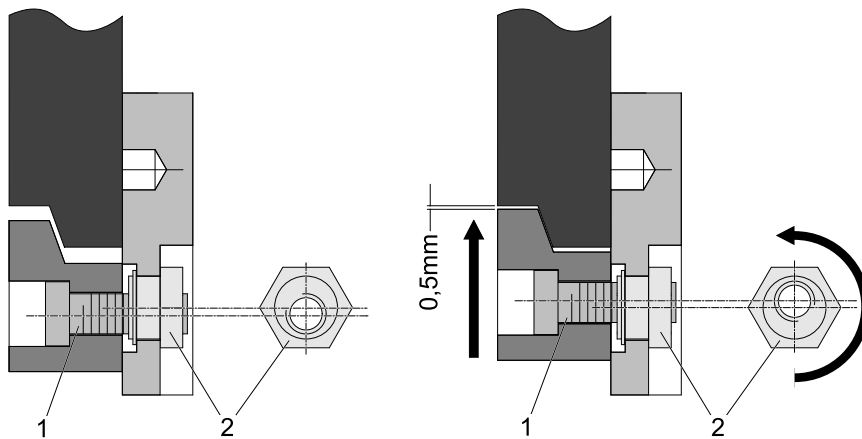
Bloqueo central



Ranura central de la placa portahorquillas de la carretilla elevadora

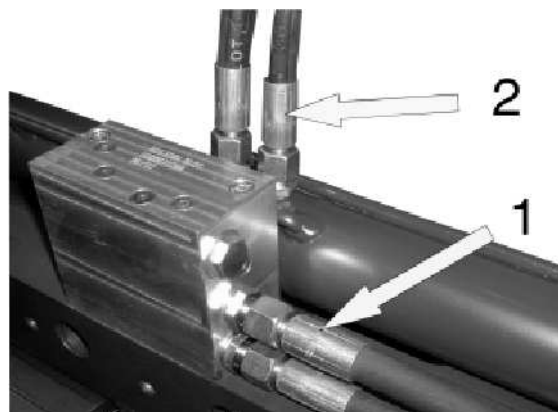
- Atornille de nuevo el gancho de sujeción inferior.

6. La distancia desde el gancho inferior de sujeción hasta el borde inferior del portahorquillas es regulable. Para ello, primero deberá aflojar los tornillos de fijación (1). Girando los tornillos excéntricos (2), ajuste la distancia de separación a 0,5 mm. Y finalmente apretar los tornillos de fijación con una llave dinamométrica.



Tornillos de fijación (1), tornillos excéntricos (2)

7. Enrosque los conductos hidráulicos al accesorio. Conecte los conductos en las conexiones correspondientes de la carretilla elevadora.



Hydraulikanschlüsse

Montaje de la horquilla



PRECAUCIÓN

Precaución al utilizar horquillas excesivamente anchas

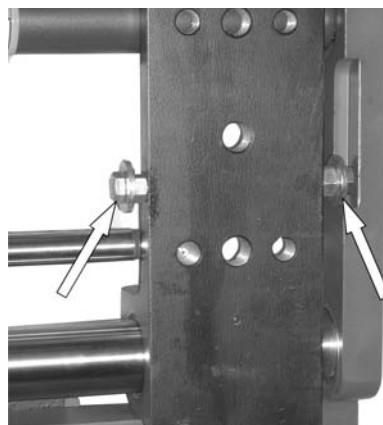
tornillos laterales de inmovilización sólo pueden utilizarse en los portabrazos hasta la anchura máxima de los brazos de horquilla.

- ➔ Las anchuras que excedan el máximo tienen que asegurarse contra la caída mediante tornillos adicionales en el portabrazos. Éste ya dispone de fábrica de las correspondientes marcas de orificios.

Ejecute los siguientes pasos:

1. Aflojar y retirar los tornillos de inmovilización dispuestos a ambos lados del portabrazos.
2. Deslizar los brazos de la horquilla lateralmente sobre el portabrazos del posicionador de horquilla hasta que los topes centrales de inmovilización queden encajados en el gancho de suspensión superior.

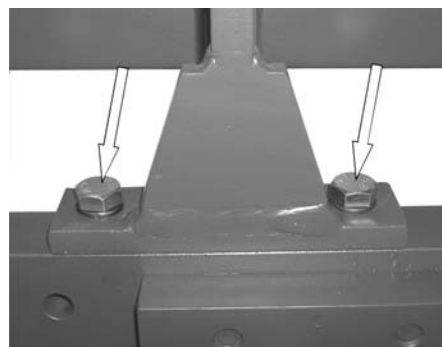
3. Montar de nuevo los tornillos de inmovilización y apretar.



Tornillos de inmovilización

Rejilla protectora de la carga (opcional)

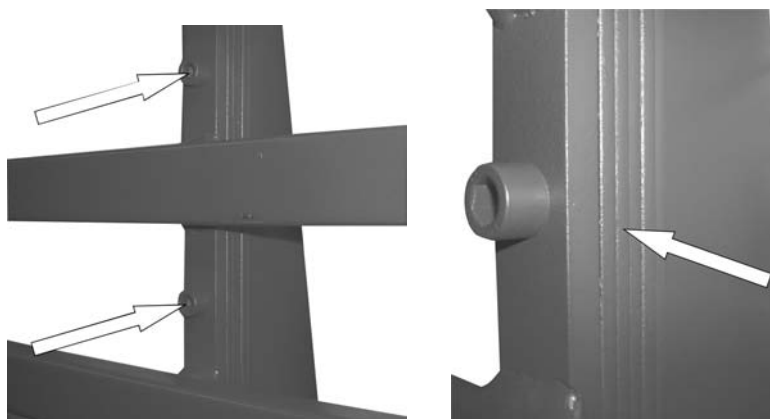
Las rejillas protectoras se deben adaptar al grosor de la horquilla. Para el montaje de la rejilla protectora se ha preparado ya de fábrica las roscas de montaje necesarias sobre el accesorio.



Fijación de la rejilla protectora de la carga

La superficie de apoyo de la carga en la rejilla protectora puede ajustarse al grosor de los brazos de horquilla empleados.

Para ello hay que aflojar los tornillos de fijación señalados en la figura. A continuación ya se puede retirar las chapas distanciadoras que sea necesario y montar de nuevo las barras transversales.



Ajuste de la rejilla protectora de la carga

Puesta en servicio

Primera puesta en servicio

Realización de la primera puesta en servicio

Ejecute los siguientes pasos:

1. Controle el nivel de aceite de la carretilla elevadora, pues el accesorio requiere cierta cantidad de aceite hidráulico que toma del sistema hidráulico de la carretilla.
2. Rellene el aceite hidráulico si fuese necesario.
3. Mueva el accesorio o todos los cilindros hidráulicos a sus posiciones finales.
4. Mantenga constante la presión hidráulica en cada uno presionando la palanca hasta el tope durante 10 segundos.
5. Verifique que no hay fugas en las conexiones hidráulicas.
6. Reapriete las uniones roscadas de la hidráulica si fuese preciso.

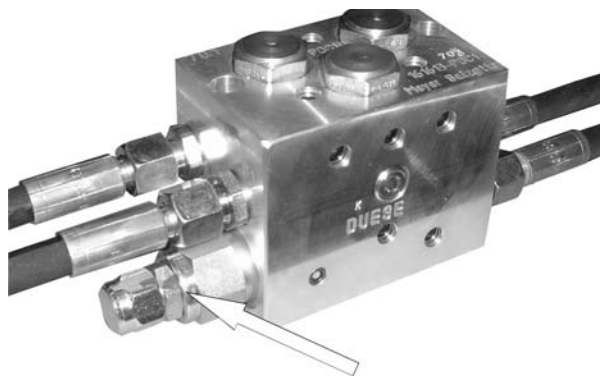
Ajuste de presión (tipo con desplazamiento lateral integrado)

En la fábrica se ajusta únicamente una presión de trabajo aproximada para la función de desplazamiento lateral de los brazos soporte. Cada sistema hidráulico de las carretillas elevadoras o el diferente comportamiento de estos sistemas requieren un ajuste de presión específico. En principio no se puede exceder una presión máxima de 120 bares para ninguna de las funciones.

La presión máxima se ajusta desde la carretilla elevadora.

La presión para la función de desplazamiento lateral no tiene porqué llegar siempre a la presión máxima. Más bien se debería realizar el ajuste de presión necesaria para la carga a transportar a fin de evitar daños, aumentando a su vez la duración del accesorio.

Esta presión puede ajustarse por separado en la válvula hidráulica del accesorio.



Válvula con la tuerca de sombrero colocada

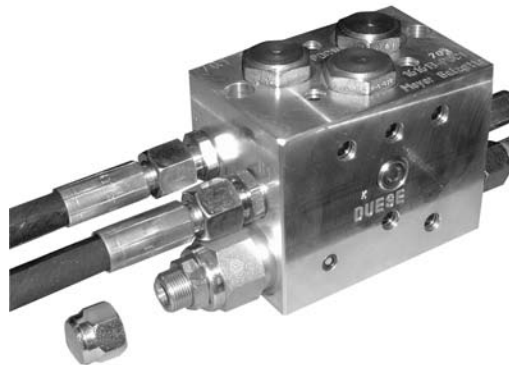
Ajuste de presión para la función de desplazamiento lateral (desplazamiento lateral integrado)

Requisitos:

- Tener preparada una carga máxima admisible.

Ejecute los siguientes pasos:

1. Retire la tuerca de sombrerete.



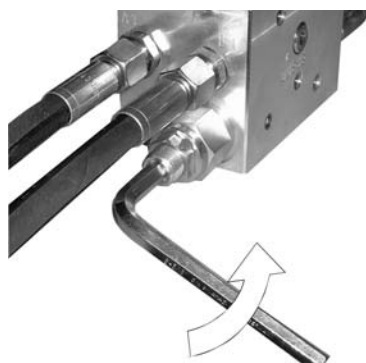
Válvula con la tuerca de sombrerete desatornillada

2. Afloje la contratuerca..



Procedimiento de aflojar la contratuerca.

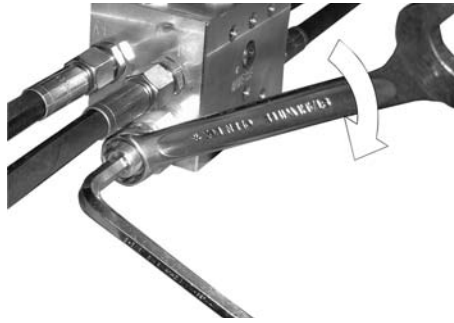
3. Gire el tornillo de ajuste hasta el tope en sentido contrario a las agujas del reloj.



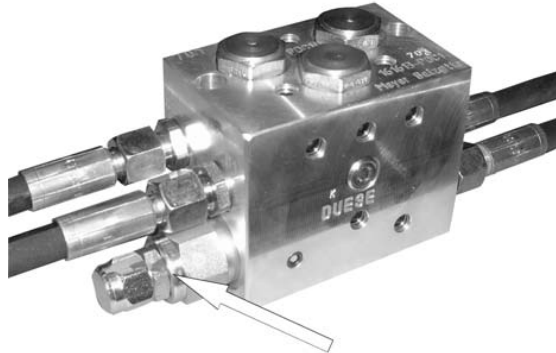
Girar hacia atrás el tornillo de ajuste

4. Recoja y eleve la carga a fin de efectuar ahora el ajuste de presión para la función «desplazamiento lateral».
5. Ejecute la función «desplazamiento lateral».
6. Gire despacio el tornillo de ajuste para la función de desplazamiento lateral en el sentido de las agujas del reloj hasta que la carga se mueva lentamente pero con suficiente velocidad en sentido lateral.

7. Asegure el tornillo de ajuste con la contratuerca y enrosque de nuevo la tuerca de sombrerete.



Procedimiento de apretar la contratuerca.



Válvula con la tuerca de sombrerete colocada

Ahora ya está correctamente ajustada la presión.

Realización de la prueba de funcionamiento

Durante el funcionamiento de prueba, lleve a cabo un control de carga con el peso máximo especificado para el accesorio. Si en la placa de características de la carretilla elevadora se especifican valores inferiores de carga no se podrá exceder estos en ningún caso.

Requisitos:

- Tener preparada una carga adecuada para la prueba de funcionamiento.
- La carga para la prueba debe equivaler a la que deba ser transportada durante el funcionamiento normal.

Ejecute los siguientes pasos:

1. Abra los brazos soporte hasta una distancia adecuada para recoger la carga con seguridad.
2. Tome la carga con los brazos de la horquilla y elévela unos 10 cm del suelo.
3. Ejecute la función de desplazamiento lateral en ambos sentidos manteniendo la posición tope durante cerca de 10 segundos con la palanca la carretilla hasta el tope.
4. Compruebe las posibles fugas en todos los componentes y conexiones

5. Se puede poner en servicio el accesorio si es correcta la ejecución de todas las funciones y no se detecta ninguna fuga en el sistema hidráulico.

Si fallase la prueba de funcionamiento, revise el ajuste de la presión y repita la prueba. Si no se lograse la aptitud para el uso, informe por favor al cargo superior.

funcionamiento permanente

Puesta en servicio

Revisión ordinaria antes de comenzar el trabajo:

- Estanqueidad de todos los componentes del sistema hidráulico.
- Defectos en los cilindros hidráulicos y los elementos de unión como conductos, tubos, válvulas y uniones roscadas.
- Desgaste y formación de grietas en los brazos soporte.
- Deformaciones en todos los componentes, indicio de avería.
- Fijación del accesorio a la carretilla elevadora, en particular de las uniones roscadas de los ganchos de sujeción superiores e inferiores.

En caso de constatarse algún tipo de defecto:

- No ponga en servicio el accesorio bajo ningún concepto.
- Comunique los defectos inmediatamente a su superior.

Operación (funcionamiento permanente)

No se puede poner en servicio el accesorio por sí mismo, ni utilizarlo sin adosar a un dispositivo de mando que suele ser en general una carretilla elevadora.

Debido a que los elementos de mando difieren de un modelo de carretilla a otro, el modo de operación se extraerá en cada caso del manual correspondiente a la «carretilla elevadora» como sistema general.



¡Peligro de muerte!

- ➔ Tenga en cuenta siempre las normas de seguridad.
- ➔ Siga en todo momento las instrucciones de este manual.

En la placa de características del accesorio figura su capacidad de carga máxima en relación a la desviación citada del centro de gravedad de la carga.

No obstante, si la capacidad de carga especificada para la carretilla elevadora con accesorio en su placa de características es menor, es este valor el que define siempre la carga máxima.

En el capítulo «Descripción» figuran los tipos de carga adecuados y su manipulación

Tras una avería es indispensable la revisión inmediata de los componentes por parte de un técnico especializado. Deformaciones o la formación de grietas pueden provocar otros daños.

Interrupción del funcionamiento

Pausa breve

Se considera una pausa breve por ejemplo el estacionamiento de la carretilla elevadora al final de la jornada laboral o antes de una pausa en el trabajo. Al respecto es importante tener en cuenta también las instrucciones respectivas que incluya el manual de la carretilla.



PELIGRO

¡Peligro por desprendimiento o deslizamiento de las cargas!

- Cuando la carretilla esté parada no puede tener ninguna carga sobre los brazos soporte.
- Tenga en cuenta el manual de instrucciones de la carretilla elevadora.
- Elimine la presión del sistema hidráulico del accesorio.

Reanudación del funcionamiento

Véase el apartado «Puesta en servicio» (página 23).

Puesta fuera de servicio

La puesta fuera de servicio es necesaria por ejemplo para desmontar el accesorio de la carretilla para volver a montarlo cuando sea necesario más adelante, o bien montarlo en otra carretilla elevadora.

Puesta fuera de servicio del accesorio

Requisitos:

- Tener preparadas cubetas apropiadas para recoger el fluido hidráulico que se derrame.
- Tener preparado serrín u otra sustancia absorbente adecuada para absorber el fluido hidráulico que se derrame.
- Tener preparada una base de transporte apropiada, p. ej. un palet.

Ejecute los siguientes pasos:

1. Elimine la suciedad y el lubricante que se haya podido salir del accesorio con ayuda de un dispositivo limpiador de alta presión.
2. Deje el accesorio secarse al aire y/o acelere el proceso de secado empleando aire comprimido.
3. En todos puntos de lubricación aplique lubricante nuevo previsto para tal fin (para información sobre los lubricantes adecuados, véase el capítulo «Cuidado y mantenimiento»).
4. Ejecute todos los movimientos del accesorio para distribuir el lubricante en el sistema.
5. Rocíe todas las partes de metal desnudo del accesorio con un producto conservante corriente para ese uso.
6. Apague la carretilla elevadora.
7. Elimine la presión del sistema hidráulico (véase manual de la carretilla elevadora).



Desmontaje del accesorio de la carretilla

¡Peligro de lesiones por el derrame de fluido hidráulico!

Al soltar las conexiones hidráulicas se puede derramar fluido hidráulico. El líquido derramado aumenta el peligro de deslizamiento. El contacto con la piel puede provocar lesiones.

→ Utilice su equipo de protección personal.

Ejecute los siguientes pasos:

1. Suelte las conexiones hidráulicas de la carretilla elevadora.
2. Recoja el fluido hidráulico en un recipiente adecuado.
3. Recoja el fluido hidráulico derramado con un absorbente adecuado y elimínelo según la normativa de residuos vigente.
4. Afloje los tornillos del gancho de sujeción inferior.
5. Coloque el accesorio sobre el palet de transporte y desenhébrelo inclinando longitudinalmente el poste y descendiendo la placa portahorquillas del gancho de sujeción superior del accesorio.
6. Asegure el accesorio al palet, p. ej. atándolo, para evitar que se caiga sin querer.
7. Atornille de nuevo el gancho de sujeción inferior al accesorio para que no se pierda.
8. Guarde el accesorio en un lugar seco protegiéndolo con una cubierta adecuada.

Cuidado y mantenimiento

El mantenimiento y reparación periódicos son condición indispensable para garantizar una larga vida útil del accesorio.



PELIGRO

¡Peligro de muerte!

Trabajar en el sistema hidráulico estando éste bajo presión puede causar lesiones graves por la salida de un chorro de líquido.

➔ Los trabajos en el sistema hidráulico sólo pueden ejecutarse estando el sistema sin presión.



PRECAUCIÓN

¡Daños mecánicos!

➔ Las reparaciones en componentes esenciales para el funcionamiento, como los cilindros hidráulicos y las válvulas, sólo pueden ser ejecutados por personal técnico especializado.

Medidas preventivas

La suciedad excesiva del accesorio provoca un mayor desgaste de todos los componentes guía e incrementa el riesgo de corrosión principalmente en las partes de metal desnudas, como el vástago del émbolo, causando en consecuencia escapes.

A menudo la suciedad más fuerte el accesorio procede de las ruedas delanteras de la carretilla que desprenden la suciedad tomada del suelo, por lo que se recomienda utilizar guardafangos adecuados.

Revisión ordinaria antes de comenzar el trabajo

Inspección indispensable antes de iniciar el trabajo:

- Fugas en los cilindros hidráulicos, válvulas y sus uniones roscadas.
- Deformación y grietas en los brazos soporte.
- Fijación del accesorio a la carretilla elevadora, en particular de las uniones roscadas de los ganchos de sujeción.



Si se constatase algún defecto deberá ser comunicado al cargo superior.

Mantenimiento periódico

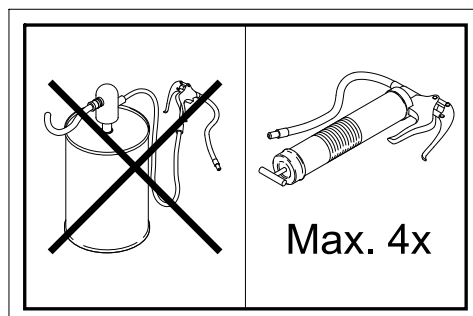
Los intervalos de lubricación y mantenimiento deberán ser adaptados a la intensidad de uso y a las condiciones externas como exposición a polvo, efecto de la intemperie o grandes oscilaciones de temperatura.

Lubricantes recomendados:

- S2 (grasa lubricante sintética de alto rendimiento)
- Interflon fin grease MP 2/3 (no utilice ningún tipo de grasa para cargas pesadas que contenga grafito!)

Ejecute los siguientes pasos:

1. Elimine la suciedad y el lubricante usado del accesorio.
2. Deje el accesorio secarse al aire y/o acelere el proceso de secado empleando aire comprimido.
3. Compruebe las posibles fugas en los cilindros hidráulicos, válvulas y sus uniones roscadas en el accesorio.
4. Examine las deformaciones o grietas en los brazos soporte, los brazos de la horquilla y el armazón portante.
5. Compruebe la fijación de todas las uniones roscadas, si fuese preciso con ayuda de una llave dinamométrica (los momentos de apriete respectivos figuran en el anexo de este manual).
6. El engrase de los puntos de apoyo en los portabrazos sólo puede realizarse con una pistola manual (máx. aprox. 4 carreras). No está permitido el uso de pistolas de engrase de alta presión pues éstas pueden desencajar el manguito y el rascador.



Engrase de los puntos de apoyo en los portabrazos

7. Ejecute todos los movimientos del accesorio para distribuir el lubricante en el sistema.
8. Rocíe todas las partes de metal desnudo del accesorio con un producto conservante corriente para ese uso.



Indique siempre el tipo y el número de serie (véase placa del fabricante) en sus consultas técnicas y pedidos de piezas de repuesto.

Eliminación

Cuando el accesorio ya esté inservible se procederá a ponerlo fuera de servicio definitivamente para su desguace.

Eliminación el accesorio

Ejecute los siguientes pasos:

1. Poner fuera de servicio el accesorio (véase capítulo anterior).
2. Tome las medidas necesarias para impedir la puesta en servicio de nuevo después de la puesta fuera de servicio definitiva.
3. Desmonte el accesorio de forma técnicamente correcta.
4. Separe los componentes por materiales para su desguace.
5. Lleve todos los líquidos residuales al punto de recogida que indique la normativa.

Anexo

Momentos de apriete para las uniones roscadas

Es imprescindible apretar todos los tornillos cilíndricos y hexagonales con una llave dinamométrica para poder conseguir la tensión inicial necesaria.

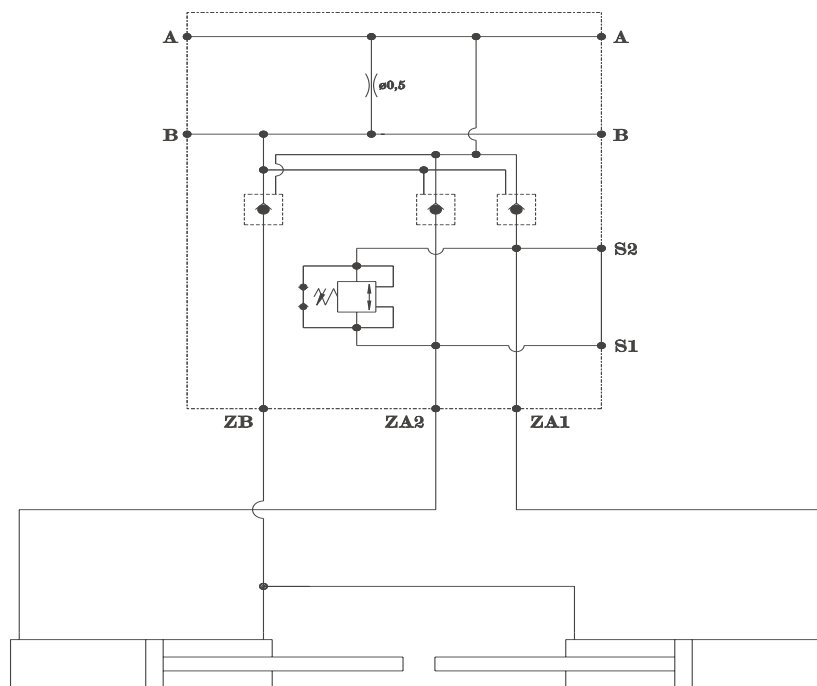
La siguiente tabla contiene los momentos de apriete exigidos, clasificados según el tamaño del tornillo y la clase de resistencia.

Por regla general se debe sustituir los tornillos usados por otros nuevos.

Rosca	Clase de resistencia			Para tornillos Verbus Ripp 100
	8,8	10,9	12,9	
M4	3,1 Nm	4.5 Nm	5.3 Nm	---
M5	6.1 Nm	8.9 Nm	10.4 Nm	10 Nm
M6	10.4 Nm	15.5 Nm	18 Nm	18 Nm
M8	25 Nm	37 Nm	43 Nm	37 Nm
M10	51 Nm	75 Nm	87 Nm	80 Nm
M12	87 Nm	130 Nm	150 Nm	120 Nm
M14	140 Nm	205 Nm	240 Nm	215 Nm
M16	215 Nm	310 Nm	370 Nm	310 Nm
M18	300 Nm	430 Nm	510 Nm	---
M20	430 Nm	620 Nm	720 Nm	---
M22	580 Nm	830 Nm	970 Nm	---
M24	740 Nm	1,060 Nm	1,240 Nm	---
M27	1,100 Nm	1,550 Nm	1,850 Nm	---
M30	1,500 Nm	2,100 Nm	2,500 Nm	---

Momentos de apriete y de giro

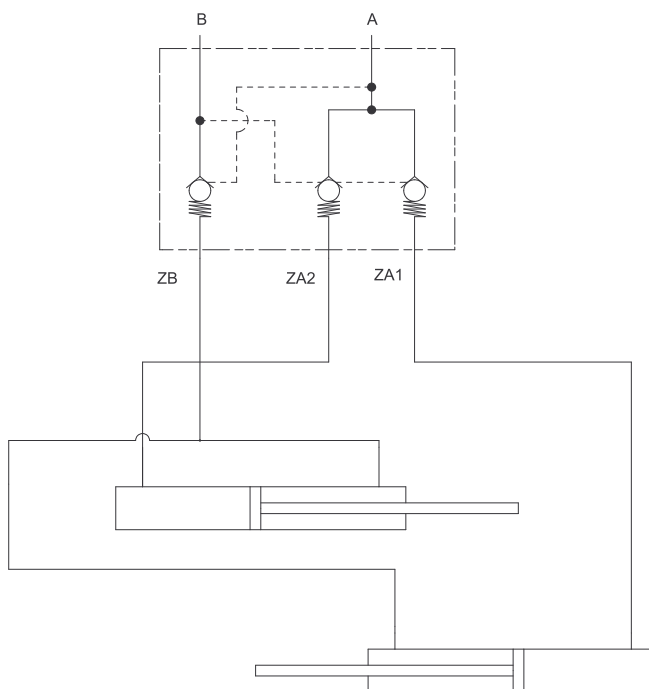
Esquema de conexiones del sistema hidráulico



Tipo con desplazamiento lateral integrado

Significado de los rótulos en la válvula del sistema hidráulico

- A brazos soporte abiertos
- B brazos soporte cerrados
- S1 + S2 desplazamiento lateral a izquierda y derecha
- ZA1 + ZA2 Conexiones del cilindro por el lado del suelo
- ZB Conexión del cilindro por el lado de la barra



Tipo con desplazamiento lateral separado

Significado de los rótulos en la válvula del sistema hidráulico

- A Brazos soporte abiertos
- B Brazos soporte cerrados
- ZA1 + ZA2 Conexiones del cilindro por el lado del suelo
- ZB Conexión del cilindro por el lado de la barra