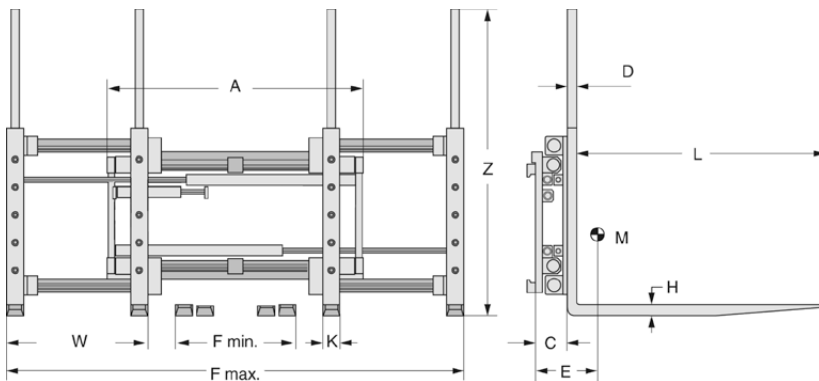




Die MEYER 2/1 Palettengabel mit dem einzigen geschlossenen Achsführungskonzept bietet beste Sichtverhältnisse und sauberste Arbeitsbedingungen. Die schnelle Arbeitsgeschwindigkeit bei optimalem Gleichlauf und der separate Seitenschub sorgen für sicheres, ergonomisches und effizientes Arbeiten mit hoher Umschlagsleistung. Die untereinander austauschbaren Anschraubgabeln werden hydraulisch vom Fahrerplatz aus betätigt. Viele Spezialausführungen mit Sonderlastschutzgittern, Lasthaltern, mit zusätzlichem Vorschub oder ohne Seitenschub werden angeboten.





Bereich: 1600 kg - 6000 kg

Plus:

- Die MEYER-2/1-Palettengabel mit dem geschlossenen Achsführungssystem und gekapselten Lagerstellen bietet optimale Sichtverhältnisse. Der hervorragende Gleichlauf der Anschlagzinken ermöglicht ein sicheres und schnelles Arbeiten. Sie ist variabel einsetzbar und erhöht die Umschlagsleistung des Staplers. Die Lastgabeln werden hydraulisch vom Fahrerplatz aus verstellt. Zum Ausgleich von Anfahrungsauflagen ist ein separater Seitenschub vorhanden.

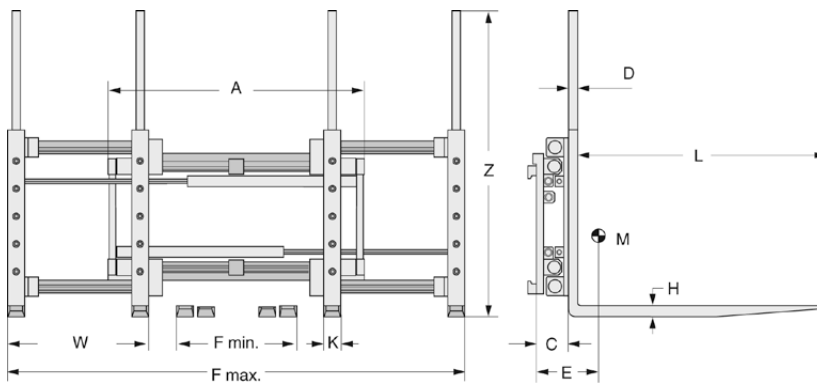
Modell	Tragfähigkeit	Lastschwerpunkt	für Stapler max.	Rückenbreite	Seitenschub pro Seite	Öffnungsbereich	Gabelrückhöhe	Zinkenquerschnitt	Spreizabstand	Gabellänge	Armträgerdicke	Vorbaumaß	Eigenschwerpunkt	Gewicht	Aufhängung
	Q kg	LSP mm	t/LSP	A mm	S mm	F mm	Z mm	KxH mm	W mm	L mm	D mm	C mm	E mm	M kg	ISO Kl.
a 6-5203G	1.600	600	2,0/600	1.100	100	550-1730	1.350	80x40	490	1.150	40	192	232	512	2 A
b 6-5203G	1.600	600	2,0/600	1.100	100	550-1730	1.350	80x30	490	1.150	40	192	230	497	2 A
a 6-5204G	2.200	600	2,5/600	1.200	100	550-1930	1.350	80x40	540	1.150	40	192	231	525	2 A
b 6-5204G	2.200	600	2,5/600	1.300	100	550-2030	1.350	80x40	540	1.150	40	192	231	532	2 A
c 6-5204G	2.200	600	2,5/600	1.300	100	650-2030	1.350	80x40	590	1.150	40	192	231	535	2 A
a 6-5205G	2.200	600	3,0/500	1.200	100	550-1930	1.350	80x40	540	1.150	40	172	243	518	3 A
b 6-5205G	2.200	600	3,0/500	1.300	100	550-2030	1.350	80x40	540	1.150	40	172	243	525	3 A
c 6-5205G	2.200	600	3,0/500	1.300	100	650-2030	1.350	80x40	590	1.150	40	172	243	530	3 A
a 6-5206G	2.600	600	3,5/500	1.200	100	550-1930	1.350	80x50	540	1.150	50	172	243	558	3 A
b 6-5206G	2.600	600	3,5/500	1.300	100	550-2030	1.350	80x50	540	1.150	50	172	243	565	3 A
c 6-5206G	2.600	600	3,5/500	1.300	100	650-2030	1.350	80x50	590	1.150	50	172	243	570	3 A
a 6-5207F	3.200	600	4,0/500	1.200	100	550-1930	1.350	80x60	550	1.150	60	157	230	670	3 A
b 6-5207F	3.200	600	4,0/500	1.300	100	550-2030	1.350	80x60	550	1.150	60	157	230	677	3 A
c 6-5207F	3.200	600	4,0/500	1.300	100	650-2030	1.350	80x60	600	1.150	60	157	230	682	3 A
a 6-5208F	4.200	600	5,0/600	1.310	100	540-1920	1.350	80x60	540	1.150	60	184	218	783	3 A
b 6-5208F	4.200	600	5,0/600	1.410	100	540-2020	1.350	80x60	540	1.150	60	184	218	795	3 A
c 6-5208F	4.200	600	5,0/600	1.410	100	640-2020	1.350	80x60	590	1.150	60	184	218	805	3 A
a 6-5210F	5.000	600	5,0/600	1.410	100	540-2020	1.350	80x60	540	1.150	60	184	225	850	4 A
a 6-5212N	6.000	600	8,0/600	1.420	160	560-1960	1.350	80x75/100x70	560	1.150	70	244	258	1.235	4 A

Hinweise:

- Erforderliche Zusatzhydraulik > zweifach
- Mit separatem Seitenschub
- Alle Gabelzinken für G- und F- Serie untereinander austauschbar
- 10 mm Versatz zwischen den äußeren und inneren Zinken
- Min. Gabelträgerbreite des Staplers:
6-5203G - 06G / 07F - 980 mm
6-5208F/10F - 1100 mm
6-5212N - 1640 mm
- Für nicht genannte Baubreiten mindest Gabelträgerbreite auf Anfrage.
- **Bevorzugte Typen mit kurzen Lieferzeiten**

Optionen:

- Schnellwechselpratzen ISO 2328 2+3
- G-Serie Hochleistungs-Verschleißschiene am oberen Seitenschieber (abrasive Beanspruchung, z.B. Glas- oder Zementindustrie)
- Automatische Dauerschmierung (nur für F- und G-Serie)
- Zinkenlängen 1150 mm, 1000 oder 1200 mm ohne Mehrpreis
- Andere Zinkenlängen oder -querschnitt
- Alle Zinken auf einem Niveau fluchtend
- Teleskopgabelzinken
- Alternative Lastschutzgitterausführungen
- Zusätzliche Lasthalter
- Vorschub 2/1 Palettengabel



Bereich: 1600 kg - 5000 kg

Plus:

- Die 2/1-Palettengabel mit dem geschlossenen Achsführungssystem bietet optimale Sichtverhältnisse. Der hervorragende Gleichlauf der Anschraubgabelzinken ermöglicht ein sicheres und schnelles Arbeiten. Sie ist variabel einsetzbar und erhöht die Umschlagsleistung des Staplers. Die Lastgabeln werden hydraulisch vom Fahrerplatz aus verstellt. Diese Variante ohne Seitenschub kommt zum Einsatz, wenn ein am Stapler vorhandener Seitenschieber genutzt werden kann.

Modell	Tragfähigkeit	Lastschwerpunkt	für Stapler max.	Rückenbreite	Seitenschub pro Seite	Öffnungsbereich	Gabelrückhöhe	Zinkenquerschnitt	Spreizabstand	Gabellänge	Armträgerdicke	Vorbaumab	Eigenschwerpunkt	Gewicht	Aufhängung
	Q kg	LSP mm													
6-6703G	1600	600	2,0/600	1100	-	550-1730	1350	80x40	490	1150	40	192	232	509	2 A
6-6703G	1600	600	2,0/600	1100	-	550-1730	1350	80x30	490	1150	40	192	230	494	2 A
6-6704G	2200	600	2,5/600	1200	-	550-1930	1350	80x40	540	1150	40	192	231	522	2 A
6-6704G	2200	600	2,5/600	1300	-	550-2030	1350	80x40	540	1150	40	192	231	529	2 A
6-6704G	2200	600	2,5/600	1300	-	650-2030	1350	80x40	590	1150	40	192	231	532	2 A
6-6705G	2200	600	3,0/500	1200	-	550-1930	1350	80x40	540	1150	40	172	243	513	3 A
6-6705G	2200	600	3,0/500	1300	-	550-2030	1350	80x40	540	1150	40	172	243	520	3 A
6-6705G	2200	600	3,0/500	1300	-	650-2030	1350	80x40	590	1150	40	172	243	525	3 A
6-6706G	2600	600	3,5/500	1200	-	550-1930	1350	80x50	540	1150	50	172	243	553	3 A
6-6706G	2600	600	3,5/500	1300	-	550-2030	1350	80x50	540	1150	50	172	243	560	3 A
6-6706G	2600	600	3,5/500	1300	-	650-2030	1350	80x50	590	1150	50	172	243	565	3 A
6-6707M	3200	600	4,0/500	1200	-	550-1930	1350	80x60	550	1150	60	152	226	655	3 A
6-6707M	3200	600	4,0/500	1300	-	550-2030	1350	80x60	550	1150	60	152	226	662	3 A
6-6707M	3200	600	4,0/500	1300	-	650-2030	1350	80x60	600	1150	60	152	226	667	3 A
6-6708F	4200	600	5,0/600	1310	-	540-1920	1350	80x60	540	1150	60	184	220	775	3 A
6-6708F	4200	600	5,0/600	1410	-	540-2020	1350	80x60	540	1150	60	184	220	790	3 A
6-6708F	4200	600	5,0/600	1410	-	640-2020	1350	80x60	590	1150	60	184	220	800	3 A
6-6710F	5000	600	5,0/600	1410	-	540-2020	1350	80x60	540	1150	60	184	210	830	4 A

Hinweise:

- Erforderliche Zusatzhydraulik > einfach
- Ohne separaten Seitenschub
- Alle Gabelzinken für G- und F- Serie untereinander austauschbar.
- 10 mm Versatz zwischen den äußeren und inneren Zinken
- Min. Gabelträgerbreite des Staplers:
6-6703G - 06G / 07M - 980 mm
6-6708F/10F - 1100 mm
- Für nicht genannte Baubreiten mindest Gabelträgerbreite auf Anfrage.
- Die MEYER 2/1 Palettengabel kann auf jeden beliebigen, am Stapler bereits vorhandenen Seitenschieber aufgehängt werden.

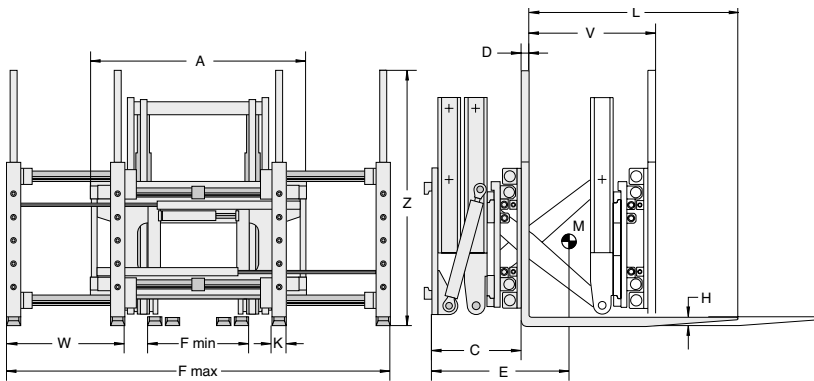
Optionen:

- Schnellwechsellpratzen ISO 2328 2+3
- Automatische Dauerschmierung (nur für F- und G-Serie)
- Zinkenlängen 1150 mm, 1000 oder 1200 mm ohne Mehrpreis
- Andere Zinkenlängen oder -querschnitte
- Alle Zinken auf einem Niveau fluchtend
- Teleskopgabelzinken
- Alternative Lastschutzgitterausführungen
- Zusätzliche Lasthalter
- Vorschub 2/1 Palettengabel
- 6-6703/04G für Schubmaststapler

Bereich: 1200 kg - 2000 kg

Plus:

- Die MEYER Vorschub-Palettengabel mit dem geschlossenen Achsführungssystem ermöglicht die einseitige Be- und Entladung der zweiten Reihe (weitere Merkmale und Funktionen wie 2/1 bzw. 3/2/1 Palettengabel).



Modell	Tragfähigkeit	Lastschwerpunkt	für Stapler max.	Rückenbreite	Seitenschub pro Seite	Öffnungsbereich	Gabelrückenhöhe	Zinkenquerschnitt	Spreizabstand	Gabellänge	extension	Armträgerdicke	Vorbaumab	Eigenschwerpunkt	Gewicht	Aufhängung
	Q	LSP	t/LSP	A	S	F	Z	KxH	W	L	V	D	C	E	M	ISO Kl.
	kg	mm		mm	mm	mm	mm	mm	mm	mm	mm	mm	mm	mm	kg	
2/1 Vorschub Palettengabel - Typ 6-52G-V																
6-5204G-V	2000	600	4,5/600	1200	100	550-1930	1350	80x40	540	1150	735	40	492	910	1025	3A
3/2/1 Vorschub Palettengabel - Typ 6-53F-V																
6-5304F-V	1200	600	4,5/600	1550	100	560-2340	1350	60x50	500/560	1150	735	50	460	950	1180	3A

Hinweise:

- Erforderliche Zusatzhydraulik > dreifach für Nutzung der Seitenschub-, Vorschub- und Gabelverstellfunktion
- Alle Gabelzinken untereinander austauschbar.
- 10 mm Versatz zwischen den äußeren und mittleren Zinken.
- 6-53F-V
Spreizabstand des inneren Zinkenpaars im geöffneten Zustand 560 mm

Optionen:

- Automatische Dauerschmierung (nur für F- und G-Serie)
6-52G-V
6-53F-V
- G-Serie Hochleistungs-Verschleißschiene am oberen Seitenschieber (abrasive Beanspruchung, z.B. Glas- oder Zementindustrie)
- Magnetventil
- Magnetventilbetätigung (Kabeltrommel, Druckknopf, Relais)
- Zinkenlängen 1150 mm, 1000 oder 1200 mm ohne Mehrpreis
- Andere Zinkenlängen oder -querschnitte
- Alle Zinken auf einem Niveau fluchtend
6-52G-V
6-53F-V
6-53F-V Seitenschub +/- 150 mm
- Alternative Lastschutzgitterausführungen