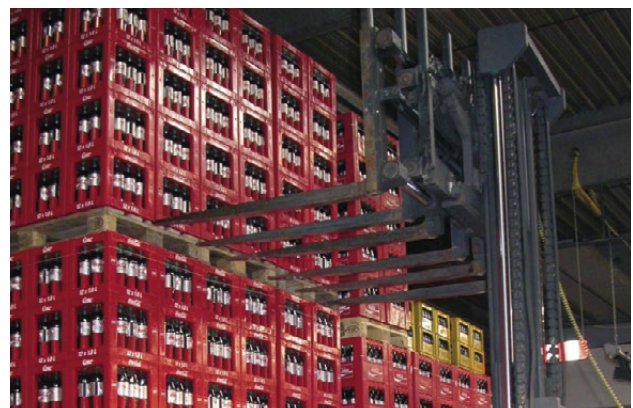
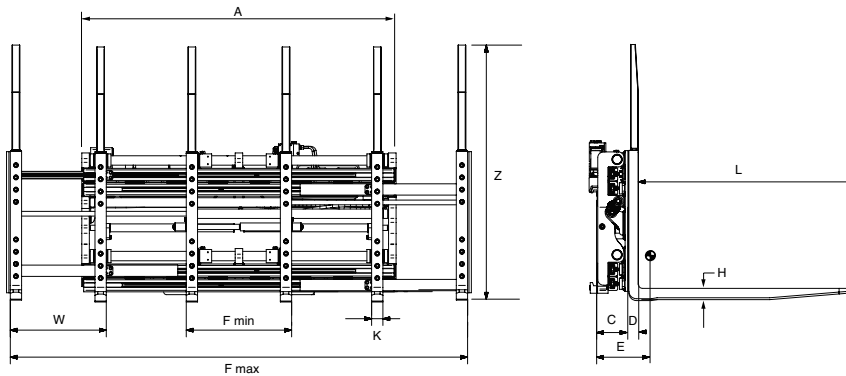


Die MEYER 3/2/1 Palettengabel mit dem neuen Rückenkonzept aus hartverchromten Achsen in Kombination mit torsionssteifen Führungsprofilen bietet optimierte Sicht auf das Ladegut in jeder Anwendung und auf unterschiedlichster Hubhöhe. Sichere Handhabung, optimaler Gleichlauf und schnelle Arbeitszyklen sorgen für höchste Effizienz beim Umschlag von wahlweise 1, 2 oder 3 Paletten.

Für individuelle Kundenanforderungen bieten wir ein umfangreiches Programm an Optionen und Sonderlösungen – z.B. Sonderlastschutzgitter, Lasthalter, zusätzlicher Vorschub, Ausführungen ohne Seitenschub und vieles mehr.





Bereich: 2000 kg - 4000 kg

Plus:

- Die MEYER-3/2/1 Palettengabel bietet optimal Sicht auf das Ladegut. Die Präzisionsführung der angeschraubten Gabelzinken ermöglicht ein sicheres und schnelles Arbeiten. Es können wahlweise 1,2 oder 3 Paletten nebeneinander aufgenommen werden. Sie ist variabel einsetzbar und erhöht die Umschlagsleistung des Staplers. Zum Ausgleich von Anfahrungsauflagen ist ein separater Seitenschieber vorhanden.

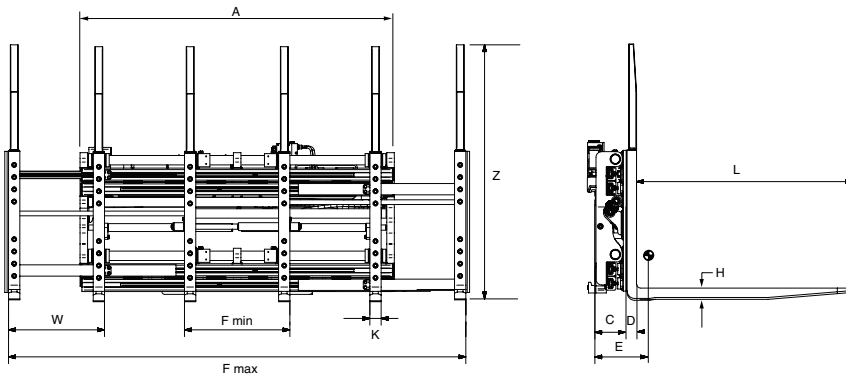
Modell	Tragfähigkeit		Laistschwerpunkt für Stapler max.	Rückenbreite	Seitenschub pro Seite	Öffnungsbereich	Gabelrückhöhe	Zinkenquerschnitt	Spreizabstand	Gabellänge	Armträgerdicke	Vorbaumaß	Eigenschwerpunkt	Gewicht	Aufhängung
	Q kg	LSP mm													
6-5304F	2000	600	2,5/500	1550	100	560-2240	1350	60x50	500	1150	50	157	216	655	2A
6-5304F	2000	600	2,5/500	1650	100	560-2340	1350	60x50	500	1150	50	157	210	695	2A
6-5304F	2000	600	2,5/500	1750	100	560-2440	1350	60x50	500	1150	50	157	209	710	2A
321PA30A-56SG-3A	3000	600	4,0/500	1470	100	560-2220	1350	60x50	510	1150	50	172	220	755	3A
321PA30B-56SG-3A	3000	600	4,0/500	1570	100	560-2330	1350	60x50	510	1150	50	172	215	775	3A
321PA30C-56SG-3A	3000	600	4,0/500	1670	125	560-2430	1350	60x50	510	1150	50	172	213	795	3A
321PA30D-56SG-3A	3000	600	4,0/500	1770	125	560-2530	1350	60x50	510	1150	50	172	211	815	3A
321PA30E-66SG-3A	3000	600	4,0/500	1970	100	660-2930	1350	60x50	610	1150	50	172	202	855	3A
321PA38A-56SG-3A	3800	600	4,5/600	1470	100	560-2220	1350	60x60	510	1150	60	172	234	800	3A
321PA38B-56SG-3A	3800	600	4,5/600	1570	100	560-2330	1350	60x60	510	1150	60	172	232	820	3A
321PA38C-56SG-3A	3800	600	4,5/600	1670	125	560-2430	1350	60x60	510	1150	60	172	229	840	3A
321PA38D-56SG-3A	3800	600	4,5/600	1770	125	560-2530	1350	60x60	510	1150	60	172	225	860	3A
321PA38E-66SG-3A	3800	600	4,5/600	1970	100	660-2930	1350	60x60	610	1150	60	172	216	925	3A
321PA38F-66SG-3A	3800	600	4,5/600	2170	125	660-3130	1350	60x60	610	1000	60	172	190	900	3A
6-5308F	4000	600	6,0/600	1660	100	560-2340	1350	60x60	500	1150	60	184	230	930	4A
6-5308F	4000	600	6,0/600	1760	100	560-2440	1350	60x60	500	1150	60	184	230	950	4A

Hinweise:

- Erforderliche Zusatzhydraulik > zweifach
- Mit separatem Seitenschub
- Alle Gabelzinken untereinander austauschbar
- 10 mm Versatz zwischen den äußeren und mittleren Zinken
- Min. Gabelträgerbreiten des Staplers 6-53 / 321PA - 1100 mm
- ⊙ Spreizabstand des inneren Zinkenpaares im geöffneten Zustand 560 mm

Optionen:

- Schnellwechsellaken ISO 2328 2+3
- Automatische Dauerschmierung für Seitenschieber und Führungssystem (F-Serie) für Seitenschieber (F-Serie/ 321PA)
- Zinkenlängen 1150 mm, 1000 oder 1200 mm ohne Mehrpreis
- Andere Zinkenlängen oder -querschnitte
- Alle Zinken auf einem Niveau fluchtend
- Seitenschub +/- 150 mm
- Alternative Lastschutzgitterausführungen
- Einzelarmsteuerung
- Vorschub-3/2/1 Palettengabel



Bereich: 2000 kg - 4000 kg

Plus:

- Die MEYER-3/2/1 Palettengabel bietet optimal Sicht auf das Ladegut. Die Präzisionsführung der angeschraubten Gabelzinken ermöglicht ein sicheres und schnelles Arbeiten. Es können wahlweise 1,2 oder 3 Paletten nebeneinander aufgenommen werden. Sie ist variabel einsetzbar und erhöht die Umschlagsleistung des Staplers. Die Variante ohne Seitenschub kommt zum Einsatz, wenn ein am Stapler vorhandener Seitenschieber genutzt werden kann.

Modell	Tragfähigkeit	Lastschwerpunkt	für Stapler max.	Rückenbreite	Seitenschub pro Seite	Öffnungsbereich	Gabelrückenhöhe	Zinkenquerschnitt	Spreizabstand	Gabellänge	Armträgerdicke	Vorbaumaß	Eigenschwerpunkt	Gewicht	Aufhängung
	Q kg	LSP mm	t/LSP	A mm	S mm	F mm	Z mm	KxH mm	W [⊕] mm	L mm	D mm	C mm	E mm	M kg	ISO Kl.
6-6904F	2000	600	2,5/500	1550	-	560-2240	1350	60x50	500	1150	50	157	215	650	2A
6-6904F	2000	600	2,5/500	1650	-	560-2340	1350	60x50	500	1150	50	157	209	690	2A
6-6904F	2000	600	2,5/500	1750	-	560-2440	1350	60x50	500	1150	50	157	208	705	2A
321PA30A-56WG-3A	3000	600	4,0/500	1470	-	560-2220	1350	60x50	510	1150	50	172	220	750	3A
321PA30B-56WG-3A	3000	600	4,0/500	1570	-	560-2330	1350	60x50	510	1150	50	172	215	770	3A
321PA30C-56WG-3A	3000	600	4,0/500	1670	-	560-2430	1350	60x50	510	1150	50	172	213	790	3A
321PA30D-56WG-3A	3000	600	4,0/500	1770	-	560-2530	1350	60x50	510	1150	50	172	211	810	3A
321PA30E-66WG-3A	3000	600	4,0/500	1970	-	660-2930	1350	60x50	610	1150	50	172	202	850	3A
321PA38A-56WG-3A	3800	600	4,5/600	1470	-	560-2220	1350	60x60	510	1150	60	172	234	795	3A
321PA38B-56WG-3A	3800	600	4,5/600	1570	-	560-2330	1350	60x60	510	1150	60	172	232	815	3A
321PA38C-56WG-3A	3800	600	4,5/600	1670	-	560-2430	1350	60x60	510	1150	60	172	229	835	3A
321PA38D-56WG-3A	3800	600	4,5/600	1770	-	560-2530	1350	60x60	510	1150	60	172	225	855	3A
321PA38E-66WG-3A	3800	600	4,5/600	1970	-	660-2930	1350	60x60	610	1150	60	172	216	920	3A
321PA38F-66WG-3A	3800	600	4,5/600	2170	-	660-3130	1350	60x60	610	1000	60	172	190	895	3A
6-6908F	4000	600	6,0/600	1660	-	560-2340	1350	60x60	500	1150	60	184	230	915	4A
6-6908F	4000	600	6,0/600	1760	-	560-2440	1350	60x60	500	1150	60	184	230	935	4A

Hinweise:

- Erforderliche Zusatzhydraulik > einfach
- Ohne Seitenschub
- Alle Gabelzinken untereinander austauschbar.
- 10 mm Versatz zwischen den äußeren und mittleren Zinken
- Min. Gabelträgerbreite des Staplers (Version ohne Seitenschub) 6-69 / 321PH - 1100 mm
- Für nicht genannte Baubreiten mindest Gabelträgerbreite auf Anfrage.
- ⊕ Spreizabstand des inneren Zinkenpaars im geöffneten Zustand 560 mm
- Die MEYER 3/2/1 Palettengabel kann auf jeden beliebigen, am Stapler bereits vorhandenen Seitenschieber aufgehängt werden.

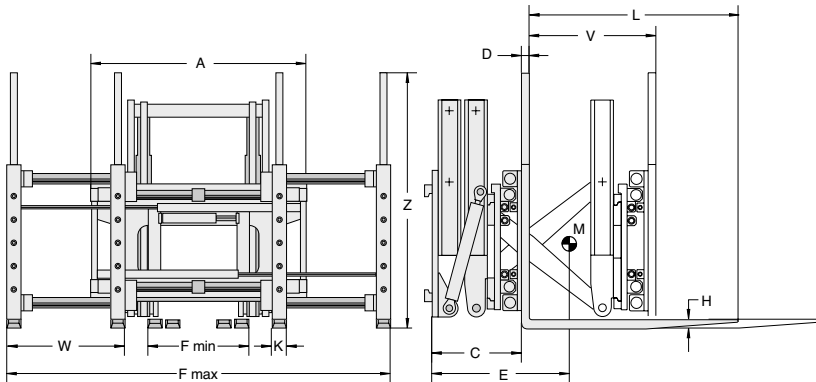
Optionen:

- Schnellwechselhaken ISO 2328 2+3
- Automatische Dauerschmierung (F-Serie)
- Zinkenlängen 1150 mm, 1000 oder 1200 mm ohne Mehrpreis
- Andere Zinkenlängen oder -querschnitte
- Alle Zinken auf einem Niveau fluchtend
- Alternative Lastschutzzitterausführungen
- Einzelarmsteuerung
- Vorschub-3/2/1 Palettengabel

Bereich: 1200 kg - 2000 kg

Plus:

- Die MEYER Vorschub-Palettengabel mit dem geschlossenen Achsführungssystem ermöglicht die einseitige Be- und Entladung der zweiten Reihe (weitere Merkmale und Funktionen wie 2/1 bzw. 3/2/1 Palettengabel).



Modell	Tragfähigkeit	Lastschwerpunkt	für Stapler max.	Rückenbreite	Seitenschub pro Seite	Öffnungsbereich	Gabelrückenhöhe	Zinkenquerschnitt	Spreizabstand	Gabellänge	extension	Armträgerdicke	Vorbaumab	Eigenschwerpunkt	Gewicht	Aufhängung
	Q	LSP	t/LSP	A	S	F	Z	KxH	W	L	V	D	C	E	M	ISO Kl.
	kg	mm		mm	mm	mm	mm	mm	mm	mm	mm	mm	mm	mm	kg	
3/2/1 Vorschub Palettengabel - Typ 6-53F-V																
6-5304F-V	1200	600	4,5/600	1550	100	560-2340	1350	60x50	500/560	1150	735	50	460	950	1180	3 A

Hinweise:

- Erforderliche Zusatzhydraulik > dreifach für Nutzung der Seitenschub-, Vorschub- und Gabelverstellfunktion
- Alle Gabelzinken untereinander austauschbar.
- 10 mm Versatz zwischen den äußeren und mittleren Zinken.
- 6-53F-V Spreizabstand des inneren Zinkenpaars im geöffneten Zustand 560 mm

Optionen:

- Automatische Dauerschmierung (nur für F- und G-Serie)
- G-Serie Hochleistungs-Verschleißschielen am oberen Seitenschieber (abrasive Beanspruchung, z.B. Glas- oder Zementindustrie)
- Magnetventil
- Magnetventilbetätigung (Kabeltrommel, Druckknopf, Relais)
- Zinkenlängen 1150 mm, 1000 oder 1200 mm ohne Mehrpreis
- Andere Zinkenlängen oder -querschnitte
- Alle Zinken auf einem Niveau fluchtend
- 6-53F-V Seitenschub +/- 150 mm
- Alternative Lastschuttgitterausführungen