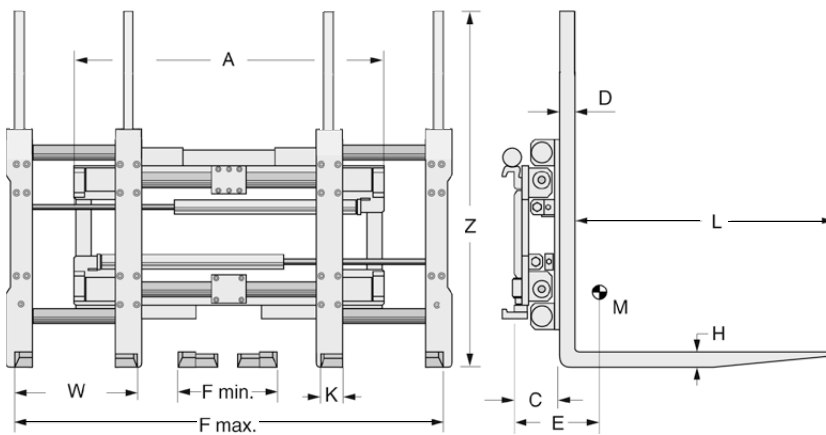




Die MEYER 4/2, 4/3/2, 6/4 oder 8/6 Palettengabeln für den Massenumschlag mit dem einzigen geschlossenen Achsführungskonzept bieten beste Sichtverhältnisse und sauberste Arbeitsbedingungen. Die schnelle Arbeitsgeschwindigkeit bei optimalem Gleichlauf und der separate Seitenschub sorgen für sicheres, ergonomisches und effizientes Arbeiten mit hoher Umschlagsleistung. Die untereinander austauschbaren Anschraubgabeln werden vom Fahrerplatz aus hydraulisch betätigt. Viele Spezialausführungen mit Sonderlastschutzgittern, Lasthaltern oder ohne Seitenschub werden angeboten.





Bereich: 1100 kg - 5600 kg

Plus:

- Die MEYER-4/2-Palettengabel mit Präzisionsachsführung kann wahlweise 2 oder 4 Paletten aufnehmen. Die optimalen Sichtverhältnisse garantieren ein schnelles und sicheres Einfahren in die Paletten. Der perfekte Gleichlauf der Anschraubzinken trägt zur Steigerung der Umschlagleistung des Staplers bei. Die Lastgabeln werden hydraulisch vom Fahrerplatz aus verstellt.

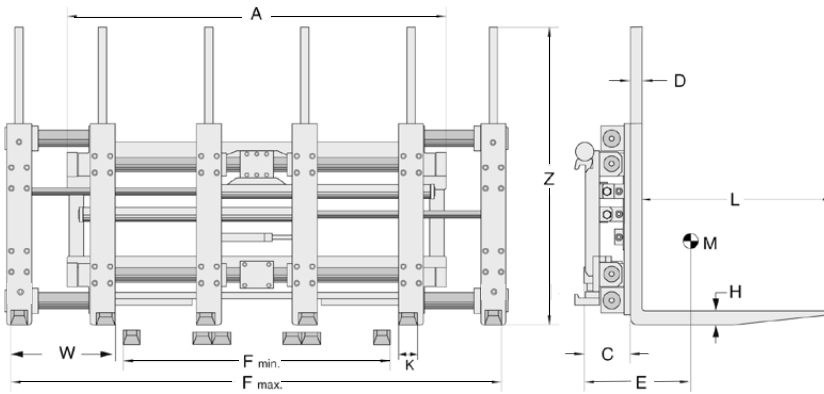
Modell	Tragfähigkeit	Lastschwerpunkt	für Stapler max.	Rückenbreite	Seitenschub pro Seite	Öffnungsbereich	Gabelrückenhöhe	Zinkenquerschnitt	Spreizabstand	Gabellänge	Armträgerdicke	Vorbaumaß	Eigenschwerpunkt	Gewicht	Aufhängung
	Q kg	LSP mm	t/LSP	A mm	S mm	F mm	Z mm	KxH mm	W mm	L mm	D mm	C mm	E mm	M kg	ISO Kl.
6-5404G	1100	1200	2,5/600	1200	100	550-1930	1350	80x50	540	2350	50	192	550	665	2 A
6-5405G	1300	1200	3,0/500	1200	100	550-1930	1350	80x50	540	2350	50	172	530	700	3 A
6-5405F	1500	1200	4,0/500	1200	100	550-1930	1350	80x60/80x50	550	2350	60	157	620	816	3 A
6-5406F	2800	1200	5,0/600	1310	100	540-1920	1350	80x70/80x60	540	2350	70	184	530	998	3 A
6-5406F	2800	1200	5,0/600	1410	150	540-2020	1350	80x70/80x60	540	2350	70	184	530	1008	3 A
6-5407F	3000	1200	5,0/600	1410	100	540-2020	1350	80x70/80x60	540	2350	70	184	505	1075	4 A
6-5408N	3500	1200	7,0/600	1420	160	560-1960	1350	80x60/90x55	560	2350	70	222	435	1325	4 A
6-5409N	4500	1200	8,0/600	1420	160	560-1960	1350	80x70/100x60	560	2350	70	222	460	1380	4 A
6-5410N	5600	1200	8,0/900	1420	160	560-1960	1350	80x75/100x70	560	2350	80	244	490	1520	4 A

Hinweise:

- Erforderliche Zusatzhydraulik > zweifach
- Mit separatem Seitenschub
- 10 mm Versatz zwischen den äußeren und mittleren Zinken.
- 6-5606/12 für 6/4 EURO-Paletten längs (L 1200 x B 800 mm)
- 6-5612N für zusätzlich 6/4 Paletten (L 1200 x B 1000 mm)
- Min. Gabelträgerbreite des Staplers
 - 6-5606G 1430 mm
 - 6-5612N 1620 mm
- Für nicht genannte Baubreiten mindest Gabelträgerbreite auf Anfrage.

Optionen:

- Andere Zinkenlängen oder -querschnitte
- **6-56G Mehrpreis Dauerschmierung** komplett für Seitenschub und Zinkenverstellung
- **6-56N Mehrpreis Dauerschmierung** komplett für Seitenschub und Zinkenverstellung
- Alternative Lastschutzgitterausführungen
- Einzelarmsteuerung



Bereich: 1500 kg - 5600 kg

Plus:

- Auch die MEYER-6/4/(2)-Palettengabel verwendet die geschlossene Präzisions-schaffführung und kann wahlweise (2), 4 oder 6 Paletten gleichzeitig aufnehmen. Die optimalen Sichtverhältnisse garantieren ein schnelles und sicheres Einfahren in die Paletten. Die Lastgabeln werden vom Fahrerplatz aus hydraulisch verstellt. Es ist ein hintergeflanschter Seitenschieber vorhanden.

Modell	Tragfähigkeit	Lastschwerpunkt	für Stapler max.	Rückenbreite	Seitenschub pro Seite	Öffnungsbereich	Gabelrückenhöhe	Zinkenquerschnitt außen	Zinkenquerschnitt innen	Spreizabstand	Gabellänge	Armträgerdicke	Vorbaummaß	Eigenschwerpunkt	Gewicht	Aufhängung
	Q kg	LSP mm	t/LSP	A mm	S mm	F mm	Z mm	KxH mm	KxH mm	W mm	L mm	D mm	C mm	E mm	M kg	ISO Kl.
6-5606G	3000	1200	6,0/600	1860	150	1340-2280	1350	100x60	80x60	480	2400	60	190	557	1433	3 A
6-5612N	5600	1200	8,0/900	1700	160	1300-2360	1500	100x70	90x60	560	2380	70	220	510	1890	4 A
6-5612N	5600	1200	8,0/900	2200	160	1300-2740	1500	100x70	90x60	500	2380	70	220	495	2015	4 A
6-5612N	5600	1200	8,0/900	2200	160	1300-2860	1500	100x70	90x60	560	2380	70	220	490	2020	4 A

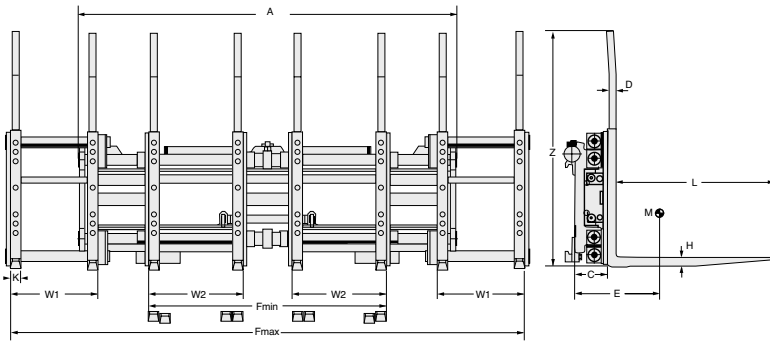
Hinweise:

- Erforderliche Zusatzhydraulik > zweifach
- Mit separatem Seitenschub
- 10 mm Versatz zwischen den äußeren und mittleren Zinken.
- 6-5606/12 für 6/4 EURO-Paletten längs (L 1200 x B 800 mm)
- 6-5612N für zusätzlich 6/4 Wasserpaletten (L 1200 x B 1000 mm)
- Min. Gabelträgerbreite des Staplers
 - 6-5606G 1430 mm
 - 6-5612N 1620 mm
- Für nicht genannte Baubreiten mindest Gabelträgerbreite auf Anfrage.

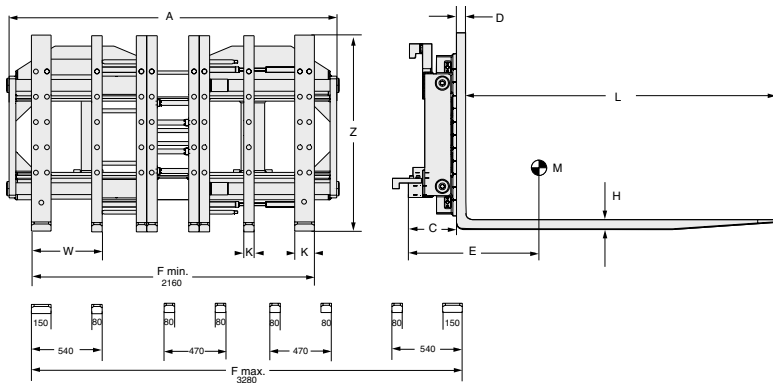
Optionen:

- Andere Zinkenlängen oder -querschnitte
- **6-56G Mehrpreis Dauerschmierung** komplett für Seitenschub und Zinkenverstellung
- **6-56N Mehrpreis Dauerschmierung** komplett für Seitenschub und Zinkenverstellung
- Alternative Lastschutzgitterausführungen
- Einzelarmsteuerung

Typ 6-57



Typ 6-58



Bereich: 3000 kg - 8000 kg

Plus:

- Die 4/3/2-Palettengabel mit Präzisions-achsführung kann wahlweise 4, 3 oder 2 Paletten nebeneinander aufnehmen. Die optimalen Sichtverhältnisse garantieren ein schnelles und sicheres Einfahren in die Paletten. Der perfekte Gleichlauf der Anschraubzinken trägt zur Steigerung der Umschlagsleistung des Staplers bei. Die Lastgabeln werden hydraulisch vom Fahrerplatz aus verstellt.

Modell	Tragfähigkeit	Lastschwerpunkt	für Stapler max.	Rückenbreite	Seitenschub pro Seite	Öffnungsbereich	Gabelrückenhöhe	Zinkenquerschnitt	Spreizabstand	Gabellänge	Armträgerdicke	Vorbaumaß	Eigenschwerpunkt	Gewicht	Aufhängung
	Q	LSP	t/LSP	A	S	F	Z	KxH	W1/W2	L	D	C	E	M	ISO Kl.
	kg	mm		mm	mm	mm	mm	mm	mm	mm	mm	mm	mm	kg	
4/3/2 Palettengabel - Typ 6-57N															
6-5706N	3000	600	4,5/600	2150	100	1360-2940	1350	60x50	500/540	1150	50	205	235	1050	3 A
8/6 Palettengabel - Typ 6-58F															
6-5816F	8000	1200	14/600	2500	150	2160-3280	1500	150x70/80x70	540/470	2380	70	258	428	3900	Ⓞ

Hinweise:

- Erforderliche Zusatzhydraulik > zweifach
- Mit separatem Seitenschub
- 10 mm Versatz zwischen den äußeren und mittleren Zinken.
- 6-5606/12 für 6/4 EURO-Paletten längs (L 1200 x B 800 mm)
- 6-5612N für zusätzlich 6/4 Paletten (L 1200 x B 1000 mm)
- Min. Gabelträgerbreite des Staplers
 - 6-5606G 1430 mm
 - 6-5612N 1620 mm
- Für nicht genannte Baubreiten mindest Gabelträgerbreite auf Anfrage.

Optionen:

- Andere Zinkenlängen oder -querschnitte
- 6-56G Mehrpreis Dauerschmierung** komplett für Seitenschub und Zinkenverstellung
- 6-56N Mehrpreis Dauerschmierung** komplett für Seitenschub und Zinkenverstellung
- Alternative Lastschutzgitterausführungen
- Einzelarmsteuerung