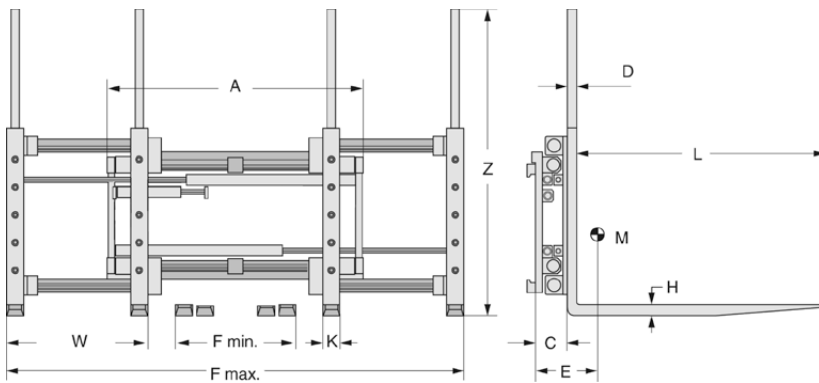


La pinza per 2/1 pallet Meyer, con il suo unico sistema di guida incapsulata a barre, offre ottima visibilità e consente operazioni in ambiente pulito. L'elevata velocità operativa, il sincronismo perfetto e la funzione di traslazione consentono movimentazioni sicure, ergonomiche ed efficienti. Le forche imbullonate sono guidate dall'operatore tramite cilindri idraulici. Disponibili personalizzazioni delle griglie poggia-carico o estensori del carico sul telaio della pinza.





Portata: 1600 kg - 6000 kg

- Concepito per la movimentazione di uno o due pallet.
- Eccellente visibilità attraverso il corpo del telaio.
- Il traslatore separato garantisce una traslazione costante indipendentemente dalla posizione delle forche.
- Movimento sincronizzato delle forche, con divisore di flusso.
- Posizionamento delle forche interne tramite molle a gas.
- Griglie poggiacarico integrate nelle forche.
- Forche imbullonate con tallone rinforzato.

Modello	Portata	Baricentro portata	Per carrello con portata massima	Larghezza telaio	Corsa per lato	Apertura esterno forche	Altezza griglia poggiacarico	Sezione forche	Distanza forche	Lunghezza forche	Spessore forca	Spessore telaio	Centro di gravità	Peso	Classe
a 6-5203G	1.600	600	2,0/600	1.100	100	550-1730	1.350	80x40	490	1.150	40	192	232	512	2 A
b 6-5203G	1.600	600	2,0/600	1.100	100	550-1730	1.350	80x30	490	1.150	40	192	230	497	2 A
a 6-5204G	2.200	600	2,5/600	1.200	100	550-1930	1.350	80x40	540	1.150	40	192	231	525	2 A
b 6-5204G	2.200	600	2,5/600	1.300	100	550-2030	1.350	80x40	540	1.150	40	192	231	532	2 A
c 6-5204G	2.200	600	2,5/600	1.300	100	650-2030	1.350	80x40	590	1.150	40	192	231	535	2 A
a 6-5205G	2.200	600	3,0/500	1.200	100	550-1930	1.350	80x40	540	1.150	40	172	243	518	3 A
b 6-5205G	2.200	600	3,0/500	1.300	100	550-2030	1.350	80x40	540	1.150	40	172	243	525	3 A
c 6-5205G	2.200	600	3,0/500	1.300	100	650-2030	1.350	80x40	590	1.150	40	172	243	530	3 A
a 6-5206G	2.600	600	3,5/500	1.200	100	550-1930	1.350	80x50	540	1.150	50	172	243	558	3 A
b 6-5206G	2.600	600	3,5/500	1.300	100	550-2030	1.350	80x50	540	1.150	50	172	243	565	3 A
c 6-5206G	2.600	600	3,5/500	1.300	100	650-2030	1.350	80x50	590	1.150	50	172	243	570	3 A
a 6-5207F	3.200	600	4,0/500	1.200	100	550-1930	1.350	80x60	550	1.150	60	157	230	670	3 A
b 6-5207F	3.200	600	4,0/500	1.300	100	550-2030	1.350	80x60	550	1.150	60	157	230	677	3 A
c 6-5207F	3.200	600	4,0/500	1.300	100	650-2030	1.350	80x60	600	1.150	60	157	230	682	3 A
a 6-5208F	4.200	600	5,0/600	1.310	100	540-1920	1.350	80x60	540	1.150	60	184	218	783	3 A
b 6-5208F	4.200	600	5,0/600	1.410	100	540-2020	1.350	80x60	540	1.150	60	184	218	795	3 A
c 6-5208F	4.200	600	5,0/600	1.410	100	640-2020	1.350	80x60	590	1.150	60	184	218	805	3 A
a 6-5210F	5.000	600	5,0/600	1.410	100	540-2020	1.350	80x60	540	1.150	60	184	225	850	4 A
a 6-5212N	6.000	600	8,0/600	1.420	160	560-1960	1.350	80x75/100x70	560	1.150	70	244	258	1.235	4 A

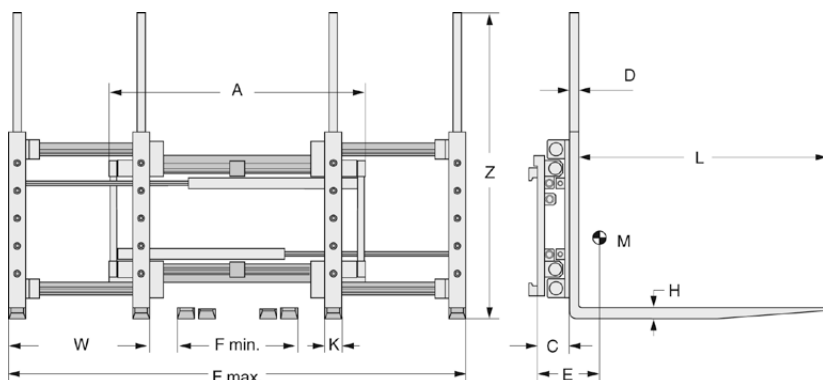
Note:

- Due funzioni idrauliche.
- Traslatore separato.
- Forche imbullonate d'alta qualità.
- I modelli 6-5203G, 04G, 05G, 06G, 07F, 08F e 10F hanno forche intercambiabili.
- Larghezza minima della piastra porta forche:

6-5203G - 06G / 07F	980 mm
6-5208F / 10F	1100 mm
6-5212N	1640 mm

A richiesta:

- Forche di lunghezza e sezione diversa.
- Serie G per applicazioni gravose con pattini anti usura in ottone nella parte superiore del traslatore.
- Forca estensibile per 2/1 pallet.
- Griglie poggiacarico speciali.
- Forche sullo stesso livello.
- Modello con stabilizzatore di carico.
- Sganci rapidi inferiori.
- Sistema automatico di lubrificazione (serie F).


Portata: 1600 kg - 5000 kg

- Concepito per la movimentazione di uno o due pallet.
- Eccellente visibilità attraverso il corpo del telaio.
- Movimento sincronizzato delle forche, con divisore di flusso.
- Posizionamento delle forche interne tramite molle a gas.
- Griglie poggicarico integrate nelle forche.
- Forche imbullonate con tallone rinforzato.

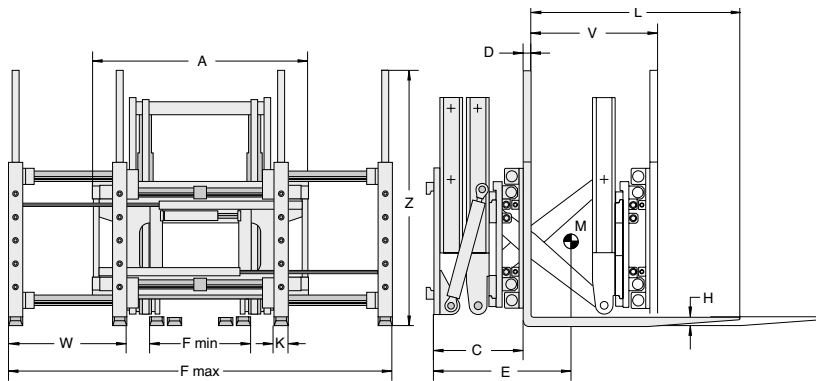
Modello	Portata	Baricentro portata	Per carrello con portata massima	Larghezza telaio	Apertura esterno forche	Altezza griglia poggicarico	Sezione forche	Distranza forche	Lunghezza forche	Spessore forca	Spessore telaio	Centro di gravità	Peso	Classe
	Q kg	LSP mm	t/LSP	A mm	F mm	Z mm	KxH mm	W mm	L mm	D mm	C mm	E mm	M kg	ISO Kl.
6-6703G	1600	600	2,0/600	1100	-	550-1730	1350 80x40	490	1150	40	192	232	509	2 A
6-6703G	1600	600	2,0/600	1100	-	550-1730	1350 80x30	490	1150	40	192	230	494	2 A
6-6704G	2200	600	2,5/600	1200	-	550-1930	1350 80x40	540	1150	40	192	231	522	2 A
6-6704G	2200	600	2,5/600	1300	-	550-2030	1350 80x40	540	1150	40	192	231	529	2 A
6-6704G	2200	600	2,5/600	1300	-	650-2030	1350 80x40	590	1150	40	192	231	532	2 A
6-6705G	2200	600	3,0/500	1200	-	550-1930	1350 80x40	540	1150	40	172	243	513	3 A
6-6705G	2200	600	3,0/500	1300	-	550-2030	1350 80x40	540	1150	40	172	243	520	3 A
6-6705G	2200	600	3,0/500	1300	-	650-2030	1350 80x40	590	1150	40	172	243	525	3 A
6-6706G	2600	600	3,5/500	1200	-	550-1930	1350 80x50	540	1150	50	172	243	553	3 A
6-6706G	2600	600	3,5/500	1300	-	550-2030	1350 80x50	540	1150	50	172	243	560	3 A
6-6706G	2600	600	3,5/500	1300	-	650-2030	1350 80x50	590	1150	50	172	243	565	3 A
6-6707M	3200	600	4,0/500	1200	-	550-1930	1350 80x60	550	1150	60	152	226	655	3 A
6-6707M	3200	600	4,0/500	1300	-	550-2030	1350 80x60	550	1150	60	152	226	662	3 A
6-6707M	3200	600	4,0/500	1300	-	650-2030	1350 80x60	600	1150	60	152	226	667	3 A
6-6708F	4200	600	5,0/600	1310	-	540-1920	1350 80x60	540	1150	60	184	220	775	3 A
6-6708F	4200	600	5,0/600	1410	-	540-2020	1350 80x60	540	1150	60	184	220	790	3 A
6-6708F	4200	600	5,0/600	1410	-	640-2020	1350 80x60	590	1150	60	184	220	800	3 A
6-6710F	5000	600	5,0/600	1410	-	540-2020	1350 80x60	540	1150	60	184	210	830	4 A

Note:

- Una funzione idraulica.
- Forche imbullonate d'alta qualità.
- I modelli 6-6703G, 04G, 05G, 06G, 07M, 08F e 10F hanno forche intercambiabili.
- Larghezza minima della piastra porta forche:
6-6703G - 07M 980 mm
6-6708F/10F 1100 mm
- La pinza per 1-2 pallet può essere applicata a qualsiasi traslatore montato sul carrello.

A richiesta:

- Forche di lunghezza e sezione diversa.
- Forca estensibile per 2/1 pallet.
- Griglie poggicarico speciali.
- Forche sullo stesso livello.
- Modello con stabilizzatore di carico.
- Sganci rapidi inferiori.
- Micro cilindri al posto delle molle a gas (serie F)
- Sistema automatico di lubrificazione



Portata: 1200 kg - 2000 kg

- Posizionatore di pallet con estensore del carico per caricare e scaricare veicoli da un solo lato.
- Concepito per la movimentazione di uno o due pallet (6-52V-F) o per uno, due o tre pallet (6-53V-F).
- Utile per posizionare pallet di dimensioni diverse, ravvicinati o con spazio tra loro.
- L'eccellente visibilità ed il movimento sincronizzato delle forche imbullonate aumentano l'efficienza e la sicurezza del carrello elevatore.
- Il traslatore separato garantisce un accurato posizionamento del carico.
- Forche imbullonate intercambiabili, con tallone rinforzato.

Modello	Portata	Baricentro portata	Per carrello con portata massima	Larghezza telaio	Corsa per lato	Apertura esterno forche	Altezza griglia poggicarico	Sezione forche	Distranza forche	Lunghezza forche	extension	Spessore forca	Spessore telaio	Centro di gravità	Peso	Classe
Q	LSP	t/LSP	A	S	F	Z	KxH	W	L	V	D	C	E	M	ISO	
kg	mm	mm	mm	mm	mm	mm	mm	mm	mm	mm	mm	mm	mm	kg	Kl.	
Modello 6-52G-V - per 2/1 pallet																
6-5204G-V	2000	600	4,5/600	1200	100	550-1930	1350	80x40	540	1150	735	40	492	910	1025	3 A
Modello 6-53F-V - per 3/2/1 pallet																
6-5304F-V	1200	600	4,5/600	1550	100	560-2340	1350	60x50	500/560	1150	735	50	460	950	1180	3 A

Note:

- Tre funzioni idrauliche per le funzioni traslante, estensione e posizionamento forche.
- Traslazione integrale.
- Forche imbullonate d'alta qualità.

A richiesta:

- Altre portate e lunghezze forche.
- Elettrovalvola
- Kit di controllo elettrovalvola (cablaggio, pulsante e relai)