

**KEEP
IT
SIMPLE**

SILVERLINE

Equipements à prix compétitifs pour chariots élévateurs



SILVER LINE

Cette gamme dédiée, comprend des pinces de capacités et d'ouvertures répondant aux exigences de manutention les plus courantes.

Index

3 Avantages

4 Informations techniques

5 Pince à balles - Modèles LC-G

6 Pallet Fork Clamps - Modèles LC-H

7 360° Rotating Pallet Fork Clamps - Modèles LGC-H

8 Pince à électroménagers et cartons - Modèles LC-C

9 Pince à bobines de papier - Modèles AMX-RF / AMX-RH

10 Pinces à emplois multiples - Modèles LC-U

11 Débit hydraulique recommandé/ Fonctions hydrauliques et pressions recommandées



SILVER LINE est une gamme de pinces fiables et performantes qui convient à un grand nombre d'entreprises et d'activités dans lesquels des équipements simples, performants et tarifairement attractifs sont plébiscités.

En complément de la gamme déjà étendue d'équipements pour chariots élévateurs, cette deuxième gamme est capable de couvrir la majorité des besoins du marché avec moins de 20 modèles présélectionnés. Introduite pour la première fois en 2015, la gamme a été élargie pour inclure davantage de modèles de pinces parallèles. Adaptée à une manutention sécurisée, efficace et sans dommage de tous types de charges, cette gamme est conçue pour les applications intensives, avec un budget limité.

Haute qualité. Disponibilité rapide. Garantie 3 ans. Prix compétitifs.



Modèle économique:

Une pince neuve au prix d'une pince d'occasion. Production en grand volume d'une gamme dédiée de capacités et d'ouvertures permettant de réaliser des économies de fabrication. Nouveaux composants économiques (vérins, pièces d'usure et profils en aluminium) et processus de fabrication optimisés.



Conception robuste:

Pour applications intensives.



Délai de livraison court:

Les équipements sont prêts à l'emploi dans des stocks européens centralisés.



Idéal pour vos flottes de location

ou les chariots élévateurs d'occasion. En fait, cette gamme est idéale pour les applications en accessoires à usage court, afin d'optimiser le retour sur investissement ou de réduire le coût total de détention.



Garantie 36 mois:

La gamme d'équipements SILVER LINE est incluse dans le nouveau programme de garantie étendue de 3 ans (36 mois de garantie ou 6000 heures de travail, selon la première éventualité).

Informations techniques

Longue durée de vie et intervalles d'entretien rallongés

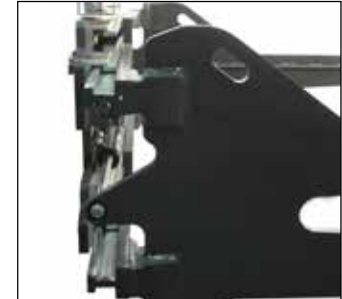
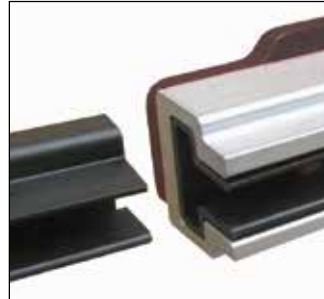
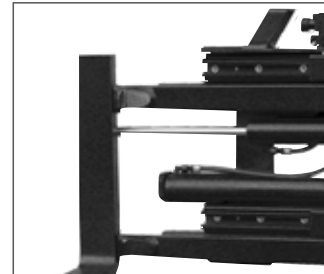
- Profils en aluminium éprouvés, résistants à la traction, avec nouveaux patins en plastique anti-usure.
- Profils en aluminium résistant à l'usure.
- Alésages symétriques des profils en aluminium et patins en plastique identiques.
- Vitesse de glissement supérieure - besoins en graissage limités.

Remplacement simple et rapide des pièces d'usure

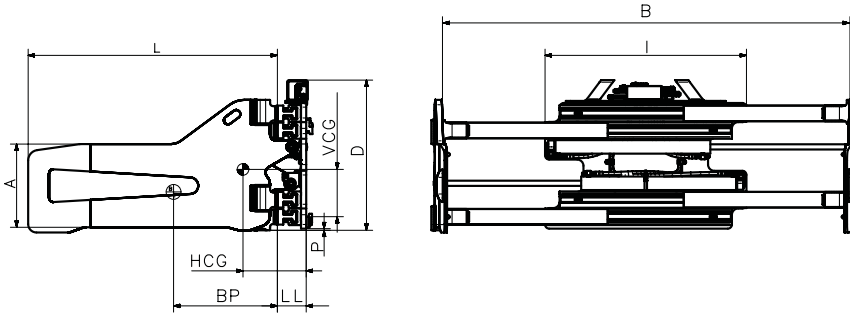
- Patins en plastique insérés par le côté sans retrait des bras de serrage.
- Profils en aluminium avec boulons à tête hexagonale standard - aucun outil spécifique nécessaire.

Bon marché : une pince neuve pour le prix d'une pince usagée

- Des volumes de production élevés et une gamme dédiée de capacités et d'ouvertures permettent de réaliser des économies de production.
- De nouveaux composants économiques - tels que les profilés en aluminium, les cylindres et les pièces d'usure - et des processus de production optimisés.



Modèles LC-G (avec déplacement latéral)



Capacité: 1400 - 3200 Kg

- Généralement utilisée pour la manutention de balles de cellulose et de vieux papiers dans l'industrie papetière, ainsi que pour différents matériaux conditionnés en balles (coton, laine, tabac, tissu, etc.).
- Conception robuste pour applications intensives.
- Profils en aluminium résistant à la traction réversibles et interchangeables avec patins en plastique anti-usure, pour une longévité accrue et un coût de cycle de vie réduit.
- Bloc valve positionné au centre pour une synchronisation précise des bras.
- Excellente visibilité pour une manutention en toute sécurité.
- Le clapet et les tiges de vérin sont protégés dans toutes les positions d'ouverture.
- Poids, épaisseur et centre de gravité réduits.

Modèle	Code	Capacité	Centre de charge	Ouverture intérieure	Dimensions bras	Largeur châssis	Largeur mini tablier chariot	Hauteur	Poids	Centre de gravité horizontale	Centre de gravité vertical	Épaisseur	Hauteur du sol	Convergence bras	Classe
		Q	BP	B	L x A x E x T	I	FL	D	W	HCG	VCG	LL	P	C	ISO
		kg	mm	mm	mm	mm	mm	mm	kg	mm	mm	mm	mm	mm	2328
LC 14 G6A	58-181	1.400	500	580-1.810	1.200x400x30x45	930	690	716	418	322	225	117	6	30	2A
LC 22 G6A	64-197	2.200	500	640-1.970	1.200x400x30x45	970	690	722	478	304	227	139	8	30	2A
LC 22 G6A	47-176	2.200	500	470-1.760	1.200x400x30x45	1.100	690	722	487	298	228	139	8	30	2A
LC 28 G6B	64-197	2.800	500	640-1.970	1.200x400x40x47	1.020	720	815	560	327	251	132	10	12	3A
LC 32 G8B	64-237	3.200	600	640-2.370	1.500x450x45x75	1.420	955	907	1.000	363	283	169	10	26	3A

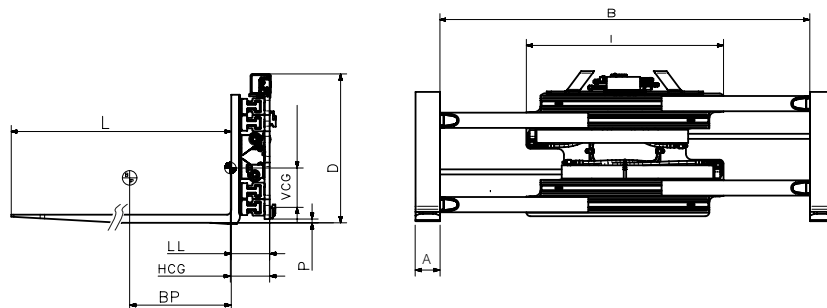
Notes:

- Deux fonctions hydrauliques.
- E= épaisseur des bras à la pointe, sans nervure.
- T= épaisseur des bras à la base, sans nervure.
- Manomètre.
- Bras directement soudés aux coulisses.
- Valve de retenue.
- Déplacement latéral intégré en valve.

Sur demande:

- Kit de flexibles.
- Protection des vérins.
- Protection de la valve.

Modèles LC-H (avec déplacement latéral)



Capacité: 1400 - 2800 Kg

- Equipement polyvalent - peut être utilisé pour toutes les palettes standards, en tant que positionneur / écarteur de fourches et pour saisir les charges non palettisées.
- Profils en aluminium résistant à la traction, réversibles et interchangeables avec patins en plastique anti-usure, pour une longévité accrue et un coût de cycle de vie réduit.
- Bloc valve positionné au centre pour une synchronisation précise de bras.
- Le clapet et les tiges de vérin sont protégés dans toutes les positions d'ouverture.
- Poids, épaisseur et centre de gravité réduits.

Modèle	Code	Capacité	Centre de charge	Ouverture intérieure	Dimensions fourches	Largeur châssis	Largeur mini tablier chariot	Hauteur	Poids	Centre de gravité horizontale	Centre de gravité vertical	Epaisseur	Hauteur du sol	Classe
		Q1 / Q2 kg	BP mm	B mm	L x A x E mm	I mm	FL mm	D mm	W kg	HCG mm	VCG mm	LL mm	P mm	ISO 2328
LC 14 H6A EU	35-158	1.400/2.000	500	350 - 1.580	1.200x100x40	1.050	690	728	321	181	197	167	18	2A
LC 22 H6A EU	32-161	2.200/2.500	500	320 - 1.610	1.200x120x40	1.100	690	732	392	190	196	188	18	2A
LC 28 H6B EU	32-161	2.800/3.500	500	320 - 1.610	1.200x120x45	1.100	720	827	473	185	239	189	21	3A

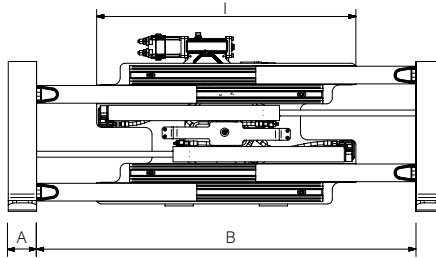
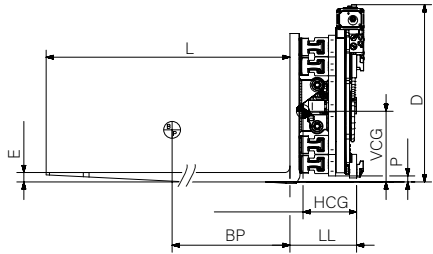
Notes:

- Deux fonctions hydrauliques.
- Q1 = capacité en serrage.
- Q2 = capacité sur les fourches.
- Valve de retenue.
- Fourches soudées aux coulisses.
- Déplacement latéral intégré en valve.

Sur demande:

- Kit de flexibles Connection hose kit.
- Protection de la valve.

Modèles LGC-H



Capacité: 1400 - 2800 Kg

- Equipement polyvalent - peut être utilisé pour toutes les palettes standards, en tant que positionneur / écarteur de fourches, ou pour tourner des conteneurs ou des boîtes.
- Profils en aluminium résistant à la traction, réversibles et interchangeables avec patins en plastique anti-usure, pour une longévité accrue et un coût de cycle de vie réduit.
- Rotation à 360° continue dans les deux directions.
- Bloc valve positionné au centre pour une synchronisation précise de bras.
- Le clapet et les tiges de vérin sont protégés dans toutes les positions d'ouverture.
- Poids, épaisseur et centre de gravité réduits.

Modèle	Code	Capacité	Centre de charge	Ouverture intérieure	Dimensions fourches	Largeur châssis	Largeur mini tablier chariot	Hauteur	Poids	Centre de gravité horizontale	Centre de gravité vertical	Épaisseur	Hauteur du sol	Classe
		Q1 / Q2 kg	BP mm	B mm	L x A x E mm	I mm	FL mm	D mm	W kg	HCG mm	VCG mm	LL mm	P mm	ISO 2328
LGC 14 H6A EU	35-158	1.400/2.000	500	350-1.580	1.200x100x40	1.050	580	752	435	215	239	261	18	2A
LGC 22 H6A EU	32-161	2.200/2.500	500	320-1.610	1.200x120x40	1.100	580	752	520	225	233	283	18	2A
LGC 28 H6B EU	32-161	2.800/3.500	500	320-1.610	1.200x120x45	1.100	870	877	623	221	321	298	21	3A

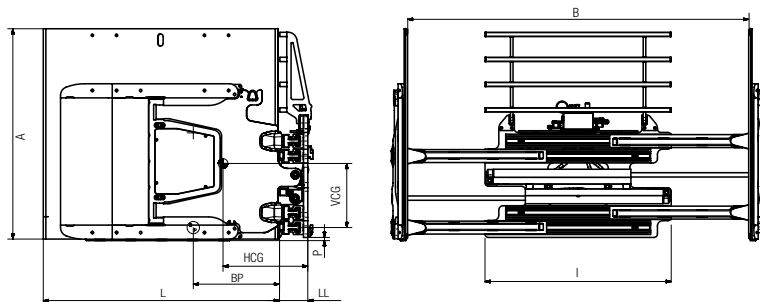
Notes:

- Deux fonctions hydrauliques.
- Q1 = Capacité avec serrage sans rotation, ou en rotation sans serrage.
- Q2 = capacité sur les fourches.
- Valve de retenue.
- Manomètre.
- Fourches soudées aux coulisses.
- Plaque de protection de la valve (comme dans le dessin) : incluse.

Sur demande:

- Kit de flexibles Connection hose kit.
- Protection de la valve.
- Protection du moteur.

Modèles LC-C (avec déplacement latéral)



Capacité: 1200 - 1600Kg

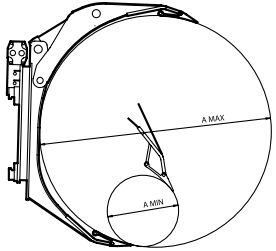
- Patins en aluminium de grande surface.
- Patin avec oscillation unique.
- Revêtement spécial ex caoutchouc vulcanisé à haute coefficient de friction, qui augmente la prise pour une manutention en sécurité et sans dommage.
- Pattins interchangeable gauche-droite et haut-bas pour une usure homogène du caoutchouc.
- Profil des bras mince et nouveau dessin du support et des talons pour un enfourchement facile entre les charges.
- Conception robuste pour applications intensives.
- Profil en aluminium résistant à la traction, pour une longévité accrue et un coût de cycle de vie réduit.
- Excellente visibilité.
- Bloc valve positionné au centre pour une synchronisation précise des bras.
- Poids, épaisseur et centre de gravité réduits.

Modèle	Code	Capacité		Centre de charge		Ouverture	Dimensions des bras	Largeur châssis	Largeur mini tablier chariot	Poids	Centre de gravité horizontal	Centre de gravité vertical	Épaisseur	Hauteur du sol	Classe
		Q kg	BP mm	B mm	L x A mm										
LC 12 C5A	54-197	1.200	610	540-1.970	1.220x1.220	1.100	690	763	407	370	164	26	2A		
LC 16 C7A	57-228	1.600	685	570-2.280	1.370x1.220	1.370	690	866	439	356	164	26	2A		

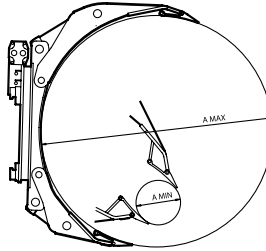
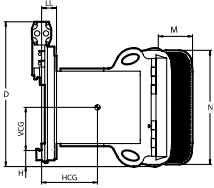
Notes:

- Deux fonctions hydrauliques.
- Épaisseur du bras, caoutchouc compris, 57mm.
- Épaisseur du bras à la base, caoutchouc compris, 92mm pour tous les modèles.
- Limiteur de pression.
- Dossier de charge.
- Diviseur de flux.
- Déplacement latéral intégral.

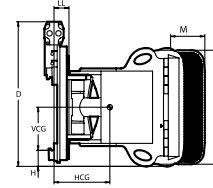
Modèles AMX-RF / AMX-RH



AMX-RF



AMX-RH



Capacité: 1300 - 2100 Kg

- Pince à bobines de papier avec rotation 360 degrés pour la manutention d'une bobine en position verticale et horizontale.
- Bras long mobile pivotant.
- Modèle AMX-RF: avec bras court fixe.
- Modèle AMX-RH: avec bras court positionnable hydrauliquement pour bobines de différents diamètres.
- Angle de montage 1,5 degrés.

Modèle	Capacité	Centre de charge	Diamètre de prise	Hauteur	Poids	Centre de gravité horizontal	Centre de gravité vertical	Epaisseur	Dimensions patins	Espace entre les patins de contact	Hauteur de l'accrochage	Classe
	Q kg	BP mm	A mm	D mm	W Kg	HCG mm	VCG mm	LL mm	M x N mm	O mm	H mm	ISO 2328

Bras court fixe

AMX-13RF-11	1.400	575	300 - 1.150	780	350	230	265	146	200 x 680	-	110	2 A
AMX-13RF-13	1.300	650	400 - 1.300	780	370	245	265	146	200 x 680	-	110	2 A
AMX-18RF-13-2A	1.800	650	400 - 1.300	780	440	255	265	160	200 x 680	-	110	2 A
AMX-18RF-13-3A	1.800	650	400 - 1.300	780	465	270	305	190	200 x 680	-	67	3 A
AMX-21RF-13-2A	2.100	675	550 - 1.350	780	465	290	265	172	200 x 680	-	110	2 A
AMX-21RF-13-3A	2.100	675	550 - 1.350	780	490	320	305	202	200 x 680	-	67	3 A

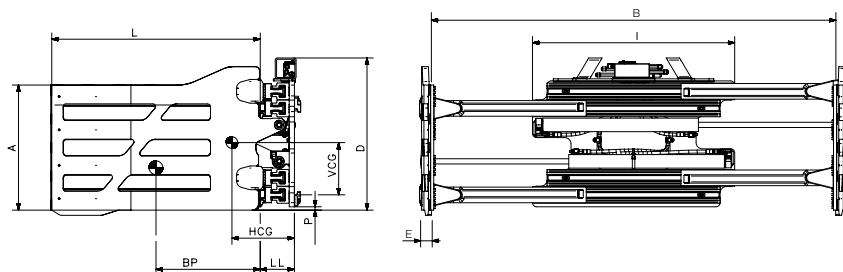
Bras court positionnable

AMX-13RH-13	1.300	650	250 - 1.300	780	420	245	265	146	200 x 680	-	110	2 A
AMX-18RH-13-2A	1.800	650	250 - 1.300	780	490	255	265	160	200 x 680	-	110	2 A
AMX-18RH-13-3A	1.800	650	250 - 1.300	780	515	270	305	190	200 x 680	-	67	3 A
AMX-21RH-13-2A	2.100	675	380 - 1.350	780	525	270	265	172	200 x 680	-	110	2 A
AMX-21RH-13-3A	2.100	675	380 - 1.350	780	550	285	305	202	200 x 680	-	67	3 A

Notes:

- Deux fonctions hydrauliques.
- Coussin en fonte à surface à haute friction.
- Rotateur à 360 degrés.

Modèles LC-U (avec déplacement latéral)



Modèle	Capacité		Centre de charge	Ouverture pince	Dimensions bras		Largeur châssis	Largeur mini tablier chariot	Hauteur	Poids	Centre de gravité horizontal	Centre de gravité vertical	Épaisseur	Hauteur du sol	Classe
	Q kg	BP mm	B mm	L x A x E x T mm	I mm	FL mm	D mm	W kg	HCG mm	VCG mm	LL mm	P mm	ISO 2328		
LC 14 U6A	1.400	500	550-1.780	1.200x400x42-62	930	750	724	406	318	224	142	14	2A		
LC 18 U6A	1.800	500	610-1.940	1.200x400x47-62	970	750	730	478	316	223	164	16	2A		
LC 18 U6NA	1.800	500	440-1.730	1.200x400x47-62	1.100	750	730	502	311	224	164	16	2A		

Notes:

- Deux fonctions hydrauliques requises.
- E = épaisseur du bras à la pointe avec du caoutchouc.
- T = épaisseur du bras à la base avec du caoutchouc.
- Limiteur de pression avec valve à récupération d'énergie
- Valve de limitation de pression.
- Bras soudés aux coulisses.
- Revêtement en caoutchouc remplaçable.
- Déplacement latéral intégral

Capacité: 1400 - 1800 Kg

- Pour la manipulation de charge non palettisée.
- Bandes de caoutchouc boulonnées facilement remplaçables.
- Prise sécurisée de charge, même à des pressions de serrage réduites, grâce aux bandes de caoutchouc.
- Conception robuste pour les applications à usage intensif.
- Profil en aluminium résistant à la traction, réversibles et interchangeables avec patins en plastique anti-usure, pour une longévité accrue et un coût de maintenance réduit.
- Excellente visibilité.
- Bloc valve positionné au centre pour une synchronisation précise des bras.
- Le clapet et les tiges de vérin sont protégés dans toutes les positions d'ouverture.
- Poids, épaisseur et centre de gravité réduits.

Débit hydraulique recommandé / Fonctions hydrauliques et pressions recommandées

Modèle	Débit hydraulique, pince			Débit hydraulique, déplacement			Pression de serrage		Pression au distributeur	Pression déplacement		Pression au distributeur	Fonctions hydrauliq.
	Mini l/min	Conseillé l/min	Maxi l/min	Mini l/min	Conseillé l/min	Maxi l/min	Mini MPa	Maxi MPa	Maxi MPa	Mini MPa	Maxi MPa	Maxi Mpa	n.
Pincés sans rotation													
LC 12	15	25	35	15	25	35	4,0	12,0	23,0	12,0	22,0	25,0	2
LC 14	15	25	35	15	25	35	4,0	16,0	23,0	12,0	22,0	25,0	2
LC 16	15	25	35	15	25	35	4,5	16,0	23,0	12,0	22,0	25,0	2
LC 22	15	25	35	15	25	35	4,5	16,0	23,0	12,0	22,0	25,0	2
LC 28	15	25	35	15	25	35	5,0	16,0	23,0	12,0	22,0	25,0	2
LC 32	30	45	60	30	45	60	5,0	16,0	23,0	12,0	22,0	25,0	2

Modèle	Débit hydraulique, pince			Débit hydraulique, rotation			Pression de serrage		Pression au distributeur	Pression au distributeur		Pression au distributeur	Fonctions hydrauliq.
	Mini l/min	Conseillé l/min	Maxi l/min	Mini l/min	Conseillé l/min	Maxi l/min	Mini MPa	Maxi MPa	Maxi MPa	Mini MPa	Maxi MPa	Maxi Mpa	n.
Pincés avec rotation													
AMX - AMRX	20	35	40	20	35	40	x	16,0	16,0	10,0	12,0	18,0	2
LGC 14	15	25	35	15	25	40	4,0	16,0	23,0	10,0	12,0	25,0	2
LGC 22	15	25	35	25	35	40	4,5	16,0	23,0	10,0	12,0	25,0	2
LGC 28	15	25	35	35	60	75	5,0	15,0	23,0	10,0	12,0	25,0	2



◀ Contacts

BOLZONI SARL.

Rue Avogadro - Technopôle de Forbach-Sud
F-57600 Forbach – France

Tel: +33-3-87-84-65-40

sales.fr@bolzonigroup.com

fr.bolzonigroup.com/silverline

BOLZONI 

G R O U P