

**KEEP
IT
SIMPLE**

SILVERLINE

La gamma competitiva di attrezzature per carrelli elevatori



SILVER LINE

La gamma di attrezzature della linea Silver Line include caratteristiche tecniche adatte a coprire la maggior parte delle esigenze di movimentazione dei materiali.

Indice

3 La gamma per applicazioni gravose

4 Informazioni tecniche

5 Pinze per balle - Modello LC-G

6 Pinze con forche - Modelli LC-H

7 Pinza con forche, rotante a 360° - Modelli LGC-H

8 Pinze per elettrodomestici - Modelli LC-C

9 Pinze per bobine - Modelli AMX-RF / AMX-RH

10 Pinze multiuso - Modelli LC-U

11 Portate d'olio / Funzioni idrauliche raccomandate



SILVER LINE è una gamma di prodotti affidabili, robusti e convenienti adatti per applicazioni in molti settori, in particolare dove gli operatori richiedono alte prestazioni e costi ridotti.

A completamento della già ampia gamma di attrezzature per carrelli elevatori, questa seconda gamma è in grado di coprire la maggior parte delle esigenze del mercato con meno di 20 modelli selezionati. Introdotta la prima volta nel 2015, la gamma è stata ora ampliata per includere più modelli di pinze parallele. Adatta per una movimentazione sicura, efficiente e senza danni per ogni tipo di carico, questa gamma è progettata per applicazioni pesanti, con un budget limitato.

Alta qualità. Pronta consegna. 3 anni di garanzia. A prezzi concorrenziali.



Costi competitivi.

Una pinza nuova al prezzo di un'attrezzatura usata o ricondizionata. Elevati volumi di produzione ed una gamma dedicata di portate ed aperture consentono risparmi produttivi. Nuovi componenti economici – quali profili in alluminio, cilindri e componenti d'usura – e processi di produzione ottimizzati.



Tempi di consegna brevi.

Le attrezzature sono disponibili in pronta consegna, in magazzini europei centralizzati.



36 mesi di garanzia:

La gamma di attrezzature SILVER LINE è inclusa nel nuovo programma di garanzia estesa a 3 anni (36 mesi di garanzia, oppure 6000 ore di lavoro, a seconda di quale si verifica prima).



Design Robusto:

Design del telaio robusto per applicazioni gravose.



Ideale per le flotte a noleggio

e per qualsiasi attività di noleggio. Infatti, questa gamma è ideale per esigenze di utilizzo delle attrezzature di breve durata, al fine di ottimizzare il rendimento sull'investimento o di ridurre il costo totale di proprietà.

Informazioni tecniche

Lunga durata e ridotta manutenzione

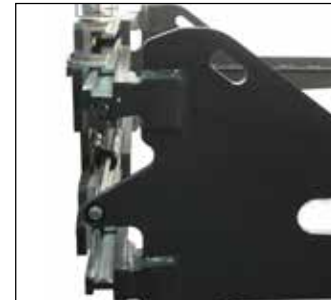
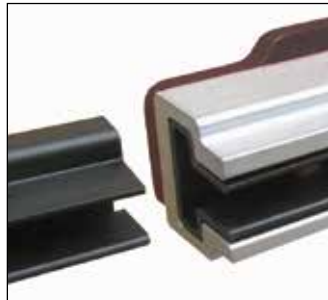
- Profili in alluminio ad alta resistenza abbinati a nuovi inserti in plastica ad alta resistenza.
- Nessuna usura sui profili in alluminio.
- Fori simmetrici nei profili in alluminio ed inserti di plastica simmetrici.
- Alta velocità di scorrimento con ridotta necessità di grasso.

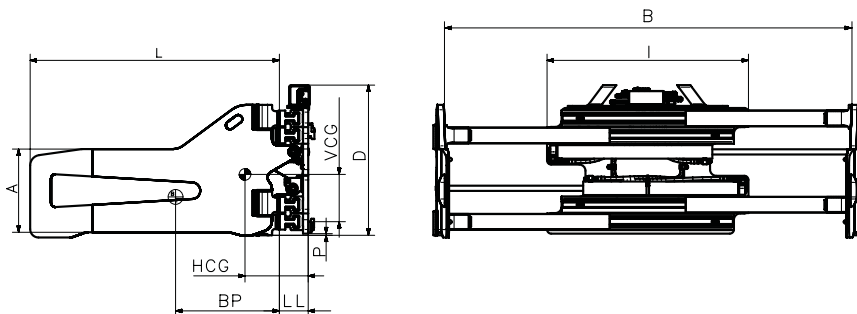
Sostituzione semplice e veloce dei componenti d'usura

- Boccole in plastica ad inserimento laterale senza necessità di rimuovere i bracci della pinza.
- Profili in alluminio con viti a testa esagonale commerciali, nessun utensile speciale richiesto

Conveniente: una pinza nuova al prezzo di una usata

- Elevati volumi di produzione ed una gamma dedicata di portate ed aperture con conseguenti risparmi produttivi.
- Nuovi componenti economici - quali profili in alluminio, cilindri e componenti d'usura - e processi di produzione ottimizzati.



Modelli LC-G (traslante)

Portata: 1400 - 3200 Kg

- Comunemente utilizzata per la movimentazione di balle di cellulosa nell'industria cartaria, ma anche di balle di cotone, lana, tabacco, filati e prodotti simili.
- Design robusto per applicazioni gravose.
- Profili in alluminio ad alta resistenza, reversibili ed intercambiabili con inserti in plastica resistenti all'usura, permettono una lunga durata e bassi costi per l'intero ciclo di vita.
- Valvola di blocco in posizione centrale per movimento sincronizzato delle ganasce.
- Eccellente visibilità.
- La valvola e gli steli del cilindro sono protetti in ogni posizione di apertura.
- Peso, spessore e baricentro ridotti.

Modello	Codice	Portata	Baricentro portata	Apertura interno-interno	Dimensioni ganasce	Larghezza telaio	Largh. min. piastra porta forche	Altezza	Peso	Centro di gravità orizzontale	Centro di gravità verticale	Spessore	Altezza dal suolo	Conver. ganasce	Classe
		Q	BP	B	L x A x E x T	I	FL	D	W	HCG	VCG	LL	P	C	ISO
		kg	mm	mm	mm	mm	mm	mm	kg	mm	mm	mm	mm	mm	2328
LC 14 G6A	58-181	1.400	500	580-1.810	1.200x400x30x45	930	690	716	418	322	225	117	6	30	2A
LC 22 G6A	64-197	2.200	500	640-1.970	1.200x400x30x45	970	690	722	478	304	227	139	8	30	2A
LC 22 G6A	47-176	2.200	500	470-1.760	1.200x400x30x45	1.100	690	722	487	298	228	139	8	30	2A
LC 28 G6B	64-197	2.800	500	640-1.970	1.200x400x40x47	1.020	720	815	560	327	251	132	10	12	3A
LC 32 G8B	64-237	3.200	600	640-2.370	1.500x450x45x75	1.420	955	907	1.000	363	283	169	10	26	3A

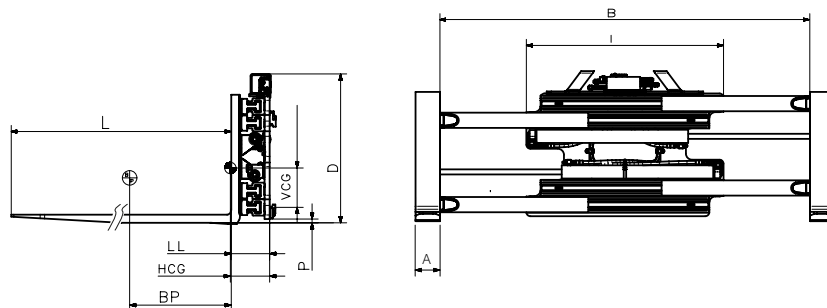
Note:

- Due funzioni idrauliche.
- E= spessore ganascia in punta, senza costolatura.
- T= spessore ganascia, alla base, senza costolatura.
- Manometro.
- Ganasce saldate ai profili.
- Valvola di ritegno e valvola di regolazione della pressione.
- Traslazione incorporata.

A richiesta:

- Kit tubi di collegamento.
- Protezione cilindro.
- Protezione valvola.

Modelli LC-H (traslante)



Portata: 1400 - 2800 Kg

- Attrezzatura versatile, utilizzata come posizionatore forche per movimentare tutti i pallet convenzionali, o per serrare carichi non palletizzati.
- Design robusto per applicazioni gravose.
- Profili in alluminio ad alta resistenza, reversibili ed intercambiabili con inserti in plastica resistenti all'usura, permettono una lunga durata a bassi costi per l'intero ciclo di vita.
- Eccellente visibilità.
- Valvola di blocco in posizione centrale per un accurato sincronismo dei bracci.
- La valvola e gli steli del cilindro sono protetti in ogni posizione di apertura.
- Peso, spessore e baricentro contenuti.

Modello	Codice	Portata	Baricentro portata	Apertura interno-interno	Dimensioni ganasce	Larghezza telaio	Largh. min. piastra porta forche	Altezza	Peso	Centro di gravità orizzontale	Centro di gravità verticale	Spessore	Altezza dal suolo	Classe
		Q1 / Q2 kg	BP mm	B mm	L x A x E mm	I mm	FL mm	D mm	W kg	HCG mm	VCG mm	LL mm	P mm	ISO 2328
LC 14 H6A EU	35-158	1.400/2.000	500	350 - 1.580	1.200x100x40	1.050	690	728	321	181	197	167	18	2A
LC 22 H6A EU	32-161	2.200/2.500	500	320 - 1.610	1.200x120x40	1.100	690	732	392	190	196	188	18	2A
LC 28 H6B EU	32-161	2.800/3.500	500	320 - 1.610	1.200x120x45	1.100	720	827	473	185	239	189	21	3A

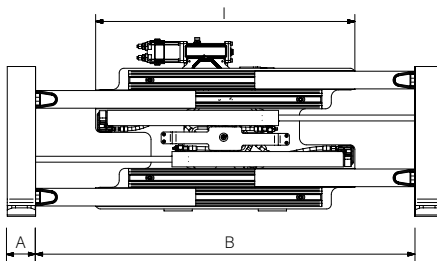
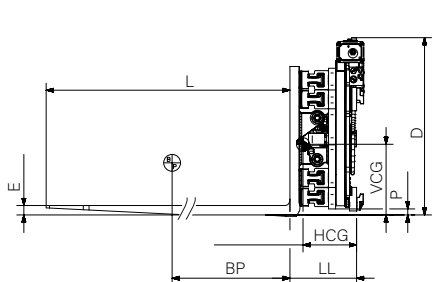
Note:

- Due funzioni idrauliche.
- Q1 = portata in serraggio.
- Q2 = portata sulle forche.
- Valvola di ritegno e valvola di regolazione della pressione.
- Forche saldate ai profili.
- Traslazione incorporata.

A richiesta:

- Kit tubi di collegamento.
- Protezione valvola.

Modelli LGC-H



Portata: 1400 - 2800 Kg

- Attrezzatura versatile, utilizzata come posizionatore forche per movimentare tutti i pallet convenzionali, o per ruotare container o scatole.
- Design robusto per applicazioni gravose.
- Rotazione di 360° continua in entrambe i sensi.
- Profili in alluminio ad alta resistenza, reversibili ed intercambiabili con inserti in plastica resistenti all'usura, permettono una lunga durata a bassi costi per l'intero ciclo di vita.
- Eccellente visibilità.
- Valvola di blocco in posizione centrale per un accurato sincronismo dei bracci.
- La valvola e gli steli del cilindro sono protetti in ogni posizione di apertura.
- Peso, spessore e baricentro contenuti.

Modello	Codice	Portata	Baricentro portata	Apertura interno-interno	Dimensioni ganasce	Larghezza telaio	Largh. min. piastra porta forche	Altezza	Peso	Centro di gravità orizzontale	Centro di gravità verticale	Spessore	Altezza dal suolo	Classe
		Q1 / Q2 kg	BP mm	B mm	L x A x E mm	I mm	FL mm	D mm	W kg	HCG mm	VCG mm	LL mm	P mm	ISO 2328
LGC 14 H6A EU	35-158	1.400/2.000	500	350-1.580	1.200x100x40	1.050	580	752	435	215	239	261	18	2A
LGC 22 H6A EU	32-161	2.200/2.500	500	320-1.610	1.200x120x40	1.100	580	752	520	225	233	283	18	2A
LGC 28 H6B EU	32-161	2.800/3.500	500	320-1.610	1.200x120x45	1.100	870	877	623	221	321	298	21	3A

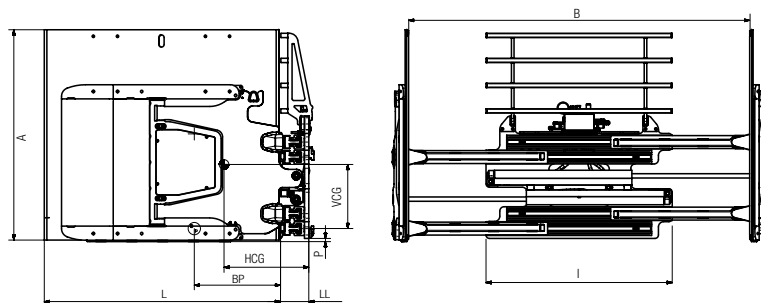
Note:

- Due funzioni idrauliche.
- Q1 = Portata in serraggio senza rotazione, oppure in rotazione senza serraggio
- Q2 = portata sulle forche.
- Valvola di ritegno e valvola di regolazione della pressione.
- Manometro.
- Forche saldate ai profili.
- Piastra di protezione della valvola (come da disegno): inclusa.

A richiesta:

- Kit tubi di collegamento.
- Protezione valvola.
- Protezione del motore.

Modelli LC-C (traslante)



Portata: 1200 - 1600Kg

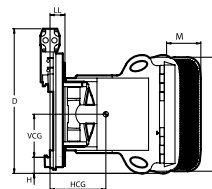
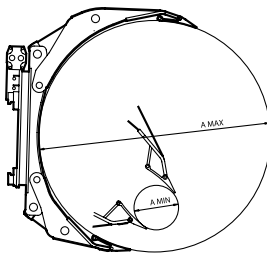
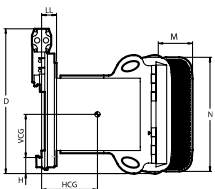
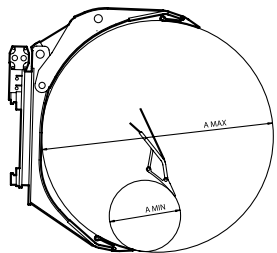
- Pattini in alluminio ad ampia superficie.
- Pattino singolo oscillante.
- Rivestimento in gomma vulcanizzata ad alto coefficiente d'attrito aumenta la presa garantendo una movimentazione sicura e senza danni.
- Pattini intercambiabili sinistra-destra, alto-basso per un'usura uniforme della gomma.
- Profilo delle ganasce sottile e nuovo disegno del supporto e dei gomiti consentono un facile inforcamento tra i carichi.
- Design robusto per applicazioni gravose.
- Profili in alluminio ad alta resistenza, reversibili e intercambiabili con inserti in plastica resistenti all'usura, permettono una lunga durata e bassi costi per l'intero ciclo di vita.
- Eccellente visibilità.
- Valvola di blocco al centro per un preciso sincronismo del braccio.
- Peso, spessore e baricentro contenuti.

Modello	Codice	Portata	Baricentro portata	Apertura pinza	Dimensioni ganasce	Larghezza telaio	Largh. min. piastra porta forche	Peso	Centro di gravità orizzontale	Centro di gravità verticale	Spessore	Altezza dal suolo	Classe
		Q kg	BP mm	B mm	L x A mm	I mm	FL mm	W kg	HCG mm	VCG mm	LL mm	P mm	ISO 2328
LC 12 C5A	54-197	1.200	610	540-1.970	1.220x1.220	1.100	690	763	407	370	164	26	2A
LC 16 C7A	57-228	1.600	685	570-2.280	1.370x1.220	1.370	690	866	439	356	164	26	2A

Note:

- Due funzioni idrauliche.
- Spessore della ganasca, compresa la gomma, 57mm.
- Spessore della ganasca alla base, compresa la gomma, 92 mm per tutti i modelli.
- Griglia poggicarico.
- Valvola di regolazione della pressione
- Divisore di flusso.
- Traslazione incorporata.

Modelli AMX-RF / AMX-RH



AMX-RF

AMX-RH

Portata: 1300 - 2100 Kg

- Pinza per bobine rotante a 360° per la movimentazione in orizzontale o verticale di bobine singole.
- Braccio lungo con movimento radiale.
- Modelli AMX-RF: braccio corto fisso.
- Modelli AMX-RH: braccio corto posizionabile idraulicamente con ampia gamma di serraggio.
- Angolo di montaggio 1,5°.

Modello	Portata	Baricentro portata	Diametro di presa	Altezza	Peso	Centro di gravità orizzontale	Centro di gravità verticale	Spessore	Dimensioni pattini	Spazio tra i pattini	Altezza dal suolo	Classe
	Q	BP	A	D	W	HCG	VCG	LL	M x N	O	H	ISO
	kg	mm	mm	mm	Kg	mm	mm	mm	mm	mm	mm	2328

Braccio corto fisso

AMX-13RF-11	1.400	575	300 - 1.150	780	350	230	265	146	200 x 680	-	110	2 A
AMX-13RF-13	1.300	650	400 - 1.300	780	370	245	265	146	200 x 680	-	110	2 A
AMX-18RF-13-2A	1.800	650	400 - 1.300	780	440	255	265	160	200 x 680	-	110	2 A
AMX-18RF-13-3A	1.800	650	400 - 1.300	780	465	270	305	190	200 x 680	-	67	3 A
AMX-21RF-13-2A	2.100	675	550 - 1.350	780	465	290	265	172	200 x 680	-	110	2 A
AMX-21RF-13-3A	2.100	675	550 - 1.350	780	490	320	305	202	200 x 680	-	67	3 A

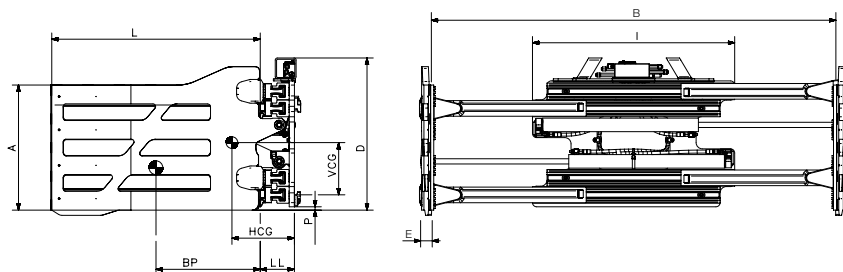
Braccio corto posizionabile

AMX-13RH-13	1.300	650	250 - 1.300	780	420	245	265	146	200 x 680	-	110	2 A
AMX-18RH-13-2A	1.800	650	250 - 1.300	780	490	255	265	160	200 x 680	-	110	2 A
AMX-18RH-13-3A	1.800	650	250 - 1.300	780	515	270	305	190	200 x 680	-	67	3 A
AMX-21RH-13-2A	2.100	675	380 - 1.350	780	525	270	265	172	200 x 680	-	110	2 A
AMX-21RH-13-3A	2.100	675	380 - 1.350	780	550	285	305	202	200 x 680	-	67	3 A

Note:

- Due funzioni idrauliche.
- Pattini in ghisa con superficie ad alta frizione.
- Rotazione a 360°.

Modelli LC-U (traslante)



Modello	Portata	Baricentro portata	Apertura interno-interno	Dimensioni ganasce	Larghezza telaio	Largh. min. piastra porta forche	Altezza	Peso	Centro di gravità orizzontale	Centro di gravità verticale	Spessore	Altezza dal suolo	Classe
	Q kg	BP mm	B mm	L x A x E x T mm	I mm	FL mm	D mm	W kg	HCG mm	VCG mm	LL mm	P mm	ISO 2328
LC 14 UGA	1.400	500	550-1.780	1.200x400x42-62	930	750	724	406	318	224	142	14	2A
LC 18 UGA	1.800	500	610-1.940	1.200x400x47-62	970	750	730	478	316	223	164	16	2A
LC 18 UGNA	1.800	500	440-1.730	1.200x400x47-62	1.100	750	730	502	311	224	164	16	2A

Note:

- Due funzioni idrauliche.
- E= spessore della ganascia in punta compresa la gomma.
- T= spessore della ganascia alla base compresa la gomma.
- Valvola di ritegno con circuito a recupero di energia.
- Valvola di regolazione della pressione.
- Ganasce saldate ai profili.
- Rivestimento in gomma sostituibile.
- Traslatore integrale

Portata: 1400 - 1800 Kg

- Per la movimentazione di carichi non pallettizzati.
- Strisce di gomma imbullonate facilmente sostituibili.
- Presa del carico sicura anche con basse pressioni grazie alle strisce in gomma.
- Design robusto per applicazioni gravose.
- Profili in alluminio ad alta resistenza, reversibili e intercambiabili con inserti in plastica resistenti all'usura, permettono una lunga durata e bassi costi per l'intero ciclo di vita.
- Eccellente visibilità.
- Valvola di blocco in posizione centrale per movimento sincronizzato delle ganasce.
- La valvola e gli steli del cilindro sono protetti in ogni posizione di apertura.
- Peso, spessore e baricentro contenuti.

Portate d'olio raccomandate / Funzioni idrauliche e pressione raccomandata

Modello	Portata d'olio, pinza			Portata d'olio, traslatore			Pressione di serraggio		Pressione al distributore	Pressione al traslatore		Pressione al distributore	Funzioni idrauliche n.
	Minima l/min	Raccomandata l/min	Massima l/min	Minima l/min	Raccomandata l/min	Massima l/min	Minima MPa	Massima MPa	Maximum MPa	Minima MPa	Massima MPa	Massima Mpa	
Non rotanti													
LC 12	15	25	35	15	25	35	4,0	12,0	23,0	12,0	22,0	25,0	2
LC 14	15	25	35	15	25	35	4,0	16,0	23,0	12,0	22,0	25,0	2
LC 16	15	25	35	15	25	35	4,5	16,0	23,0	12,0	22,0	25,0	2
LC 22	15	25	35	15	25	35	4,5	16,0	23,0	12,0	22,0	25,0	2
LC 28	15	25	35	15	25	35	5,0	16,0	23,0	12,0	22,0	25,0	2
LC 32	30	45	60	30	45	60	5,0	16,0	23,0	12,0	22,0	25,0	2

Modello	Portata d'olio, pinza			Portata d'olio, piastra rotante			Pressione di serraggio		Pressione al distributore	Rotation Pressure		Pressione al distributore	Funzioni idrauliche n.
	Minima l/min	Raccomandata l/min	Massima l/min	Minima l/min	Raccomandata l/min	Massima l/min	Minima MPa	Massima MPa	Massima MPa	Minima MPa	Massima MPa	Massima Mpa	
Rotanti													
AMX - AMRX	20	35	40	20	35	40	x	16,0	16,0	10,0	12,0	18,0	2
LGC 14	15	25	35	15	25	40	4,0	16,0	23,0	10,0	12,0	25,0	2
LGC 22	15	25	35	25	35	40	4,5	16,0	23,0	10,0	12,0	25,0	2
LGC 28	15	25	35	35	60	75	5,0	15,0	23,0	10,0	12,0	25,0	2



◀ I nostri contatti

BOLZONI S.p.A. Headquarters
VIA I MAGGIO, 103 - 29027 CASONI DI PODENZANO
PIACENZA - ITALY
TEL: +39-0523-55-55-11
sales@bolzonigroup.com
en.bolzonigroup.com/silverline

Filiale di Prato:
VIA DEL MANDORLO, 28 - 59100 PRATO (ITALIA)
TEL. +39 0574 571353

BOLZONI 

G R O U P